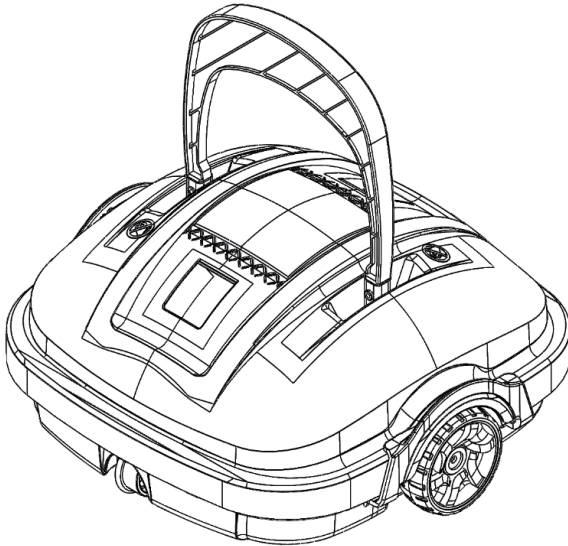


EN

ROBOPOOL

ROBOTIC POOL CLEANER User Manual

PLATY



CONTENTS

IMPORTANT SAFETY INSTRUCTIONS.....	2
1. Introduction	3
2. Packing List.....	3
3. Product Diagram	3
4. Specifications	4
5. Operation Instructions	5
5.1 Assembly before use.....	5
5.2 To use the robotic cleaner	6
5.3 Clean after use.....	8
5.4 To adjust the running pattern	9
6. Buzzer Note	10
7. Trouble Shootings	10
8. Warranty	12

IMPORTANT SAFETY INSTRUCTIONS

READ AND FOLLOW ALL INSTRUCTIONS

1. Read the manual carefully, and use the cleaner according to the manual. We are not liable for any loss or injury caused by improper use.
2. Only use the accessories recommended or sold by the manufacturer.
3. This model only applies to swimming pools with a flat floor.
4. Do not allow children to ride on the cleaner or play with it as a toy.
5. Use the original and authorized charging adapter only.
6. The adapter cord should only be repaired or replaced by a qualified electrician.
7. Do not turn on the cleaner when it is out of water.
8. The charging adapter must be connected to a leakage protected and earthed socket when charging.
9. Do not operate the cleaner when there are people in the pool.
10. Always clean and wash the filter tray after use.
11. Turn off the cleaner when maintaining, cleaning or when it is not in use.
12. The cleaner should be stored in a cool and ventilated place, away from direct sunshine.
13. While charging, the cleaner should be kept in a cool place, and not be covered with anything to prevent the damage of internal electrical components caused by overheating.
14. Only certified professionals can disassemble the sealed driving kit of the cleaner.
15. Do not operate the cleaner while pool filter is running.
16. Oil seals for motor contain grease, which may cause water pollution if grease leaks occur.
17. Due to the limitation of battery capacity, the cleaner is only suitable for swimming pools with size up to 525 ft² (50m²), otherwise the cleaning effect will be affected.
18. When the cleaner is stored for a long period of time, it should be charged every six months to maintain battery life. Please use the original and authorized charging adapter only. If the cleaner is not charged for a long time, the battery voltage will be lower than the over-discharge protection voltage due to the self-discharge of the battery, which may cause fatal damage.
19. Do not use or store the cleaner near any heat source.
20. Do not pierce the shell of the cleaner with nails or other sharp objects. Do not hammer, impact, or throw the cleaner.
21. Make sure the charging socket is dry before charging.

SAVE THESE INSTRUCTIONS

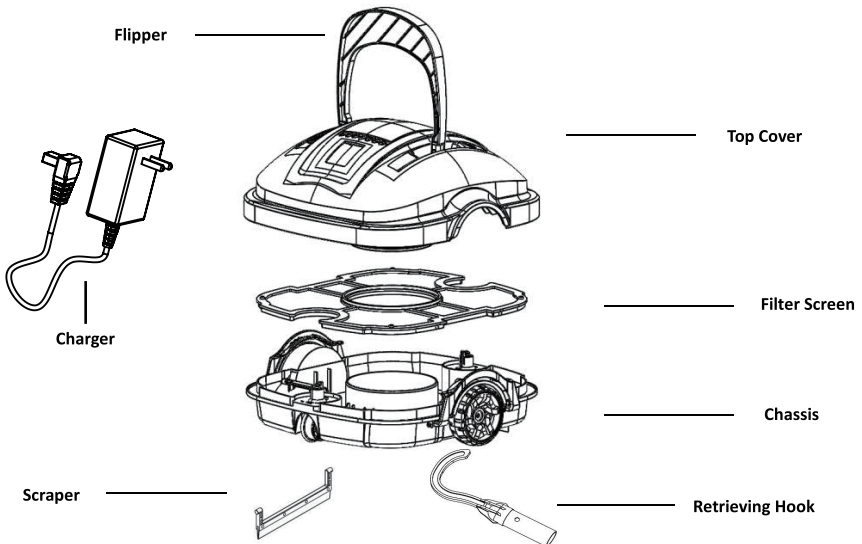
1. Introduction

The environmentally-friendly robotic pool cleaner Platy is a new type of rechargeable automatic cleaner that filters the pool water and gets rid of particles without replacing the pool water.

2. Packing List

Item	Name	QTY (pc/pcs)	Remark
1	Cleaner	1	In carton
2	Charger	1	In carton
3	Flipper	1	In carton
4	Retrieving Hook	1	In carton
5	Screw	2	In plastic bag
6	Scraper	2	In plastic bag
7	User Manual	1	In plastic bag
8	Quick Guide	1	In carton

3. Product Diagram



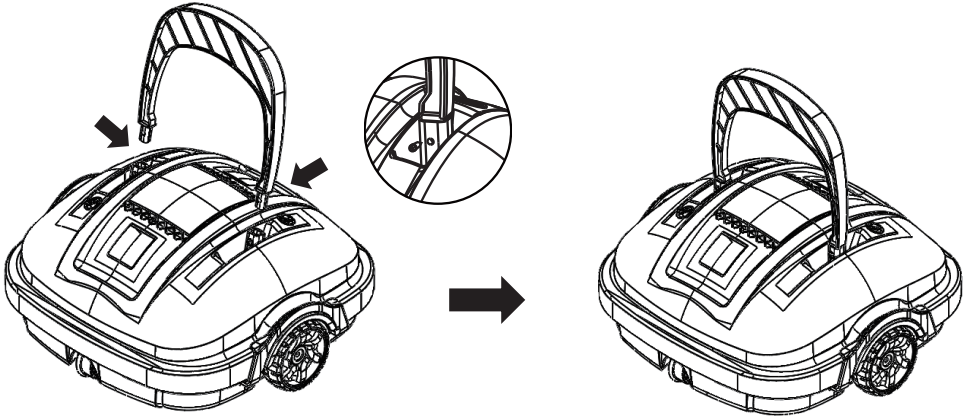
4. Specifications

Product Name	PLATY
Rated Working Voltage	11.1V
Power	approx. 30W
Working Cycle	max. 50mins
Rated Input Voltage of Adapter	100Vac-240Vac
Rated Input Frequency of Adapter	47Hz-63Hz
Rated Output Voltage of Adapter	12.6Vdc
Rated Output Current of Adapter	1A
Battery Capacity	2600mAh
Charging Time	4-5 H
Cleaning Surface	max 18m ²
Filter Capability	approx. 32gal/min (120L/min)
Filter Density	180μm
Moving Speed	approx. 52.5ft/min (16m/min)
Water Depth	max. 8.2 ft / 2.5m
IP Grade	IPX8
Pool Water Temperature	50°F-95°F / 10°C-35°C
Charging Environment Temperature	41°F-95°F / 5°C-35°C
Storage Temperature	41°F-95°F / 5°C-35°C
Product Weight	7.9 lb / 3.6kg
Product Size	13.4 (L) * 13.8 (W) * 13.0 (H) in / 340 (L) * 350 (W) * 330 (H) mm

5. Operation Instructions

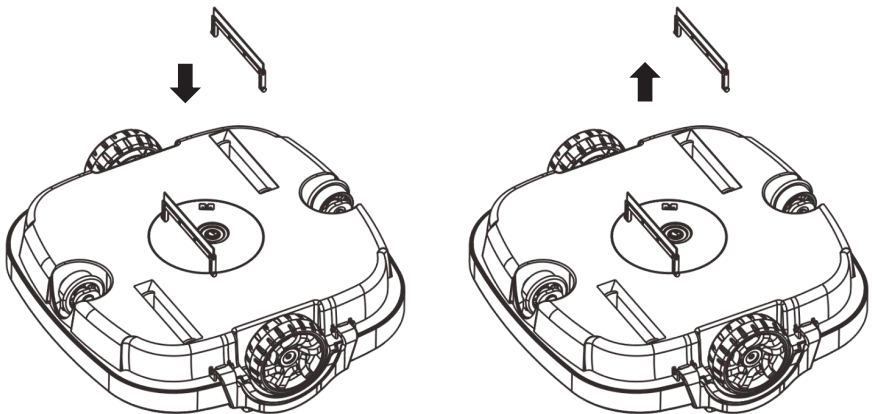
5.1 Assembly before use

1. Attach the flipper and fix it with the screws provided.

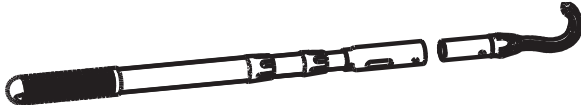


Note: The installation direction of 2 screws is opposite.

2. Install the scrapers to enhance suction effect if the pool floor is full of debris or particles. It is not recommended to install the scrapers if the pool bottom is uneven or full of pits, which avoids the cleaner from getting stuck by the rough floor.



3. Attach the retrieving hook to a standard pool pole (not included).



5.2 To use the robotic cleaner

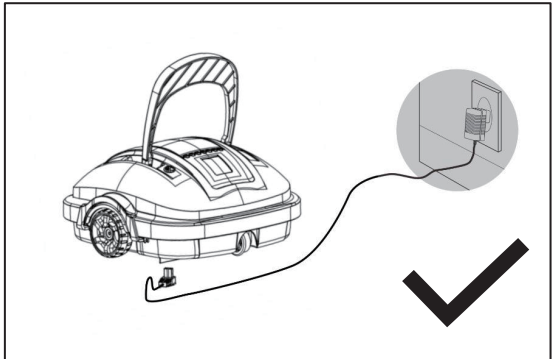
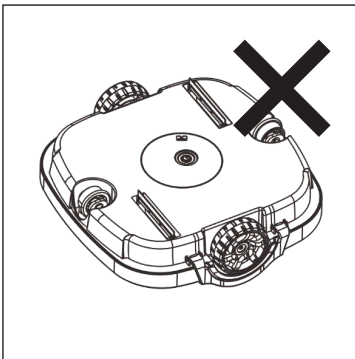
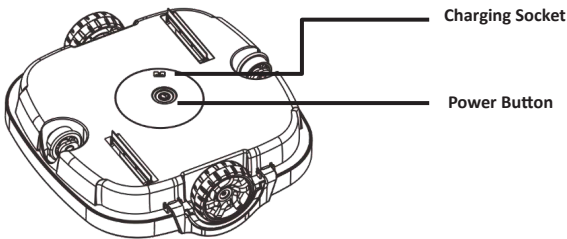
1. Charge the battery

Fully charge the cleaner before each use. Attach the charging connector to the charging socket at the bottom of the cleaner. Place the cleaner in its upright position and, then plug the charger into the main electrical outlet. The indicator lamp on the charger shall turn red when charging. It should turn green once fully charged.

NOTE: The robotic cleaner must be charged indoor.

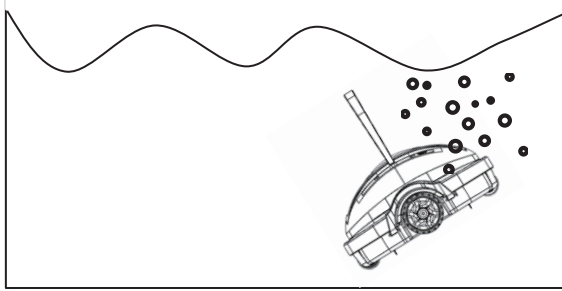
NOTE: It is strictly forbidden to face the bottom up to prevent the swing plate from being crushed when charging.

NOTE: Clean and dry the charging socket before charging.



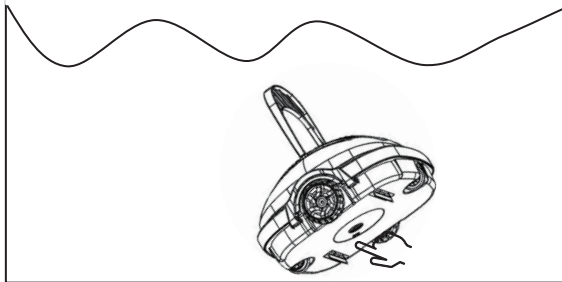
2. Purge out the air

Hold the robotic cleaner with two hands and submerge it into the pool. Rotate the cleaner until no air bubble is coming out.



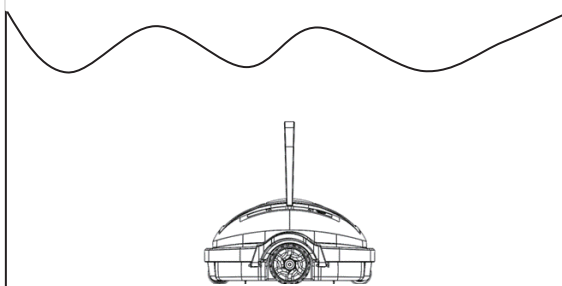
3. Turn on the power

While keeping the entire robotic cleaner underwater, switch on the product by pressing the power button located at the bottom. Water will begin to flow out from the nozzle after 5 seconds.



4. Release the cleaner

Hold the robotic cleaner in its upright position and slowly release the product. The product shall slowly sink to the pool floor. In case the cleaner is flipped upside down, use the floating handle to correct its orientation.



5. Let it clean

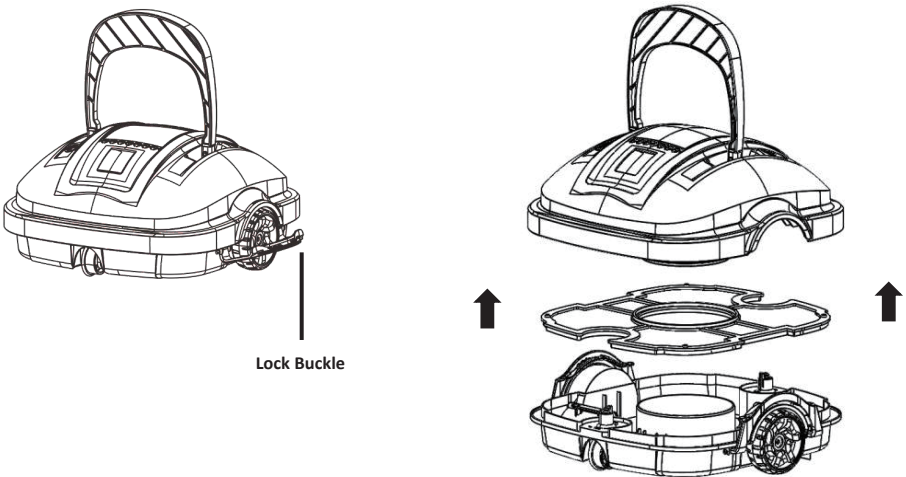
The robotic cleaner shall run around the pool floor and vacuum the debris automatically for max. 50 minutes. It will automatically reverse when it touches the wall. The cleaner will move to the pool wall automatically and stop running when it runs out of battery.

6. Retrieve the cleaner

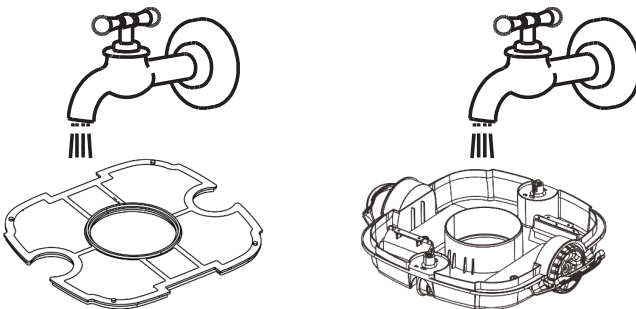
To retrieve the robot, grasp the flipper and pull it out of the water and away from the pool. Power off the robot. Use the retrieving hook if needed.

5.3 Clean after use

1. Open all lock buckles, detach the top cover, and remove the filter screen.



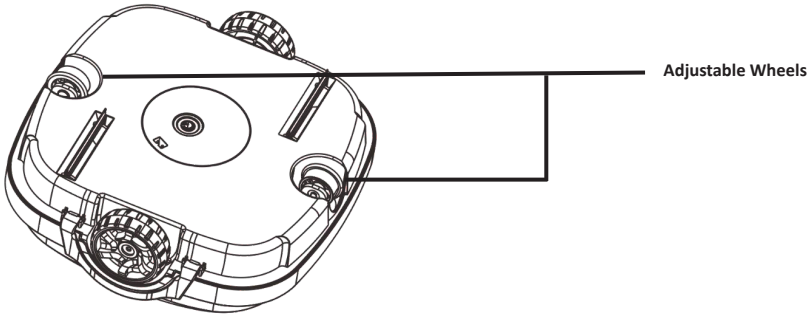
2. Rinse off all the dirt and debris with running water.



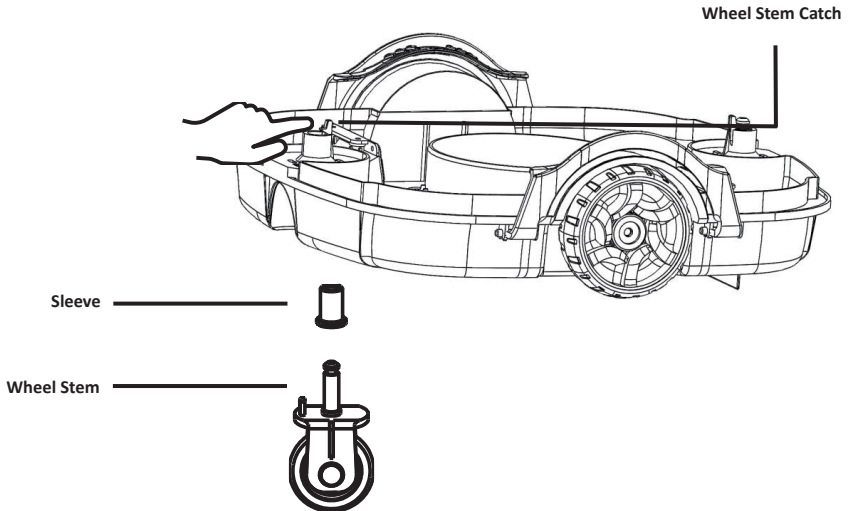
3. Wipe the robotic cleaner with a clean cloth and let it air dry.

5.4 To adjust the running pattern

1. This robotic cleaner comes with 2 adjustable wheels. By modifying the combination of these 2 adjustable wheels, it will change the running pattern of the cleaner.



2. To adjust the wheel, open the lock buckles and remove the top cover. Locate the 2 adjustable wheels. Detach the wheel by pushing the wheel stem catch. Select the correct combination and insert the wheel until the catch clicks.



3. Combinations:

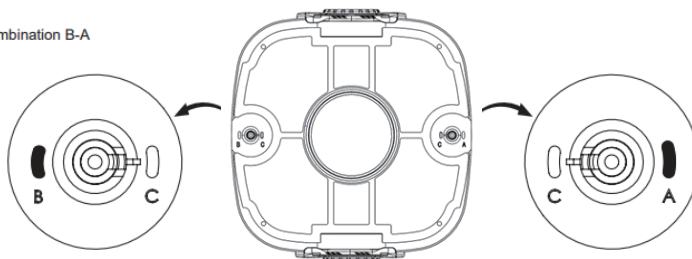
A – C for most types of pool (factory setting)

B – C Smaller rebounding angle than A – C

C – C Minimum maneuvering (For rectangular or longer pool)

A – B For round pools

Combination B-A



6. Buzzer Note

Status	Description
Power on	Beep before not fully immersed in the water; Stop beeping after fully immersed in the water
Power off	Stop beeping

7. Trouble Shootings

Issue	Scenario	Possible reason	Solution
The buzzer does not beep, or the impeller does not work when the cleaner is out of water.	-----	Battery level is low.	Recharge the battery.
	-----	Internal fault	Call customer service
The buzzer still beeps, or the impeller does not work when the cleaner is in the water.	Internal fault	Internal fault	Call customer service

The cleaner does not change direction when hitting the pool wall.	The flipper does not flip forward when approaching the pool wall	The flipper is stuck and does not turn freely.	Hose off the dirt around the hinge of the flipper. Make sure the flipper turns freely.
The LED indicator does not light up when the charger is plugged in.	-----	Faulty charger	Call customer service and request for a replacement charger.
The cleaner does not vacuum the entire pool floor.	The cleaner keeps bouncing at the same direction, some areas are always missed.	Improper running pattern setting	Try different running patterns. Refer to the "To adjust the running pattern" section of the manual.
		Irregular pool shape	
	The pool filter is on.	Water current inside the pool affects the running of the cleaner.	Turn off the pool's filter pump when using this product.

8.Warranty

This product has undergone various quality and safety tests conducted by the company's technical department.

Warranty Information:

1. The warranty period is 24 months for the motor and electrical parts from the date of purchase, according to the terms of the consumer code, as well as the legal warranty for defects and hidden defects that apply in any case under the conditions of the articles in the country of purchase.
2. The warranty will be void if the product has been handled or repaired by unauthorized persons outside of authorized repair services.
3. Broken parts are not covered by the warranty.
4. The warranty covers only factory defects; it does not cover damage caused by improper use of the item.
5. Any claims or more repairs during the warranty period will require the mandatory presentation of the purchase invoice.
6. All consumables are excluded from the warranty, belt, cable, cassette, etc.
7. For any after-sales service requests, please contact your retailer, attaching your purchase invoice and a description of the problem encountered.



Environmental Programmes, WEEE European Directive



Please respect the European Union regulations and help to protect the environment.

Return non-working electrical equipment to a facility appointed by your municipality that properly recycles electrical and electronic equipment. Do not dispose them in unsorted waste bins.

For items containing removable batteries, remove batteries before disposing of the product.

ROBOPOOL

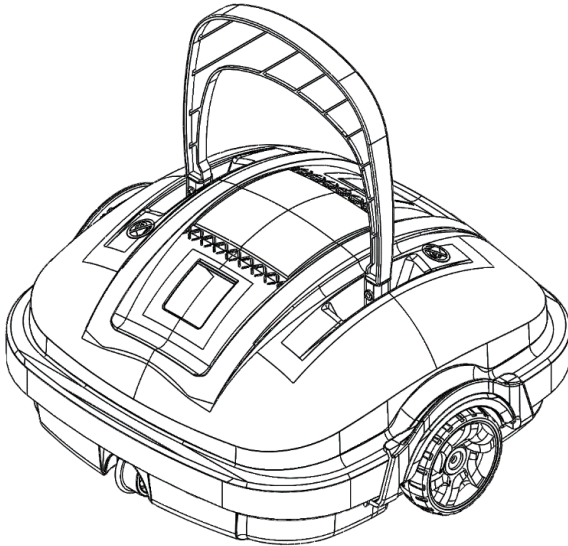
FR

ROBOPOOL

MANUEL D'UTILISATION

ROBOT NETTOYEUR DE SOL DE PISCINE

PLATY



CONTENU

INSTRUCTIONS DE SÉCURITÉ IMPORTANTES	2
1. Introduction	3
2. Liste de Matériel Fourni	3
3. Schéma du Produit	3
4. Spécifications	4
5. Instructions d'Utilisation	5
5.1 Assemblage avant utilisation.....	5
5.2 Pour utiliser le robot nettoyeur.....	6
5.3 Nettoyage après utilisation.....	8
5.4 Pour régler le fonctionnement.....	9
6. Sonnerie du Buzzer.....	10
7. Résolutions des Problèmes	10
8. Garantie	12

INSTRUCTIONS DE SÉCURITÉ IMPORTANTES

LIRE ET SUIVRE TOUTE INSTRUCTION

1. Lisez attentivement le manuel et utilisez le robot conformément au manuel. Nous ne sommes pas responsables de toute perte ou blessure causée par une utilisation inappropriée.
2. Utilisez uniquement les accessoires recommandés ou vendus par le fabricant.
3. Ce modèle s'applique uniquement aux piscines dont le sol est plat.
4. Ne laissez pas les enfants monter sur le nettoyeur ou jouer avec lui comme un jouet.
5. Utilisez uniquement l'adaptateur de charge original et autorisé.
6. Le cordon de l'adaptateur ne doit être réparé ou remplacé que par un électricien qualifié.
7. N'allumez pas le robot lorsqu'il est hors de l'eau.
8. L'adaptateur de charge doit être connecté à une prise protégée contre les fuites et mise à la terre lors de la charge.
9. Ne faites pas fonctionner le robot lorsqu'il y a des personnes dans la piscine.
10. Nettoyez et lavez toujours le plateau du filtre après utilisation.
11. Éteignez le robot lors de l'entretien, du nettoyage ou lorsqu'il n'est pas utilisé.
12. Le robot doit être stocké dans un endroit frais et ventilé, à l'abri des rayons directs du soleil.
13. Pendant la charge, le robot doit être conservé dans un endroit frais et ne doit pas être recouvert de quoi que ce soit pour éviter d'endommager les composants électriques internes dû à la surchauffe.
14. Seuls des professionnels certifiés peuvent démonter le kit de conduite scellé du robot.
15. Ne faites pas fonctionner le nettoyeur lorsque le filtre de la piscine est en marche.
16. Les joints d'huile du moteur contiennent de la graisse, ce qui peut entraîner une pollution de l'eau en cas de fuite de graisse.
17. En raison de la capacité limitée de la batterie, le robot ne convient qu'aux piscines d'une taille maximale de 46,4 m² (500 ft²), sinon l'effet de nettoyage sera affecté.
18. Lorsque le robot est stocké pendant une longue période, il doit être rechargé tous les trois mois pour maintenir l'autonomie de la batterie entre 40 % et 60 %. Veuillez utiliser uniquement l'adaptateur de charge original et autorisé. Si le robot n'est pas chargé pendant une longue période, la tension de la batterie sera inférieure à la tension de protection de surdécharge en raison de l'autodécharge de la batterie, ce qui peut causer des dommages mortels.
19. N'utilisez pas et ne stockez pas le robot à proximité d'une source de chaleur.
20. Ne percez pas la coque du robot avec des clous ou d'autres objets pointus. Ne pas marteler, percuter ou lancer le robot.
21. Assurez-vous que la prise de charge est sèche avant de charger l'appareil.

GARDER CES INSTRUCTIONS

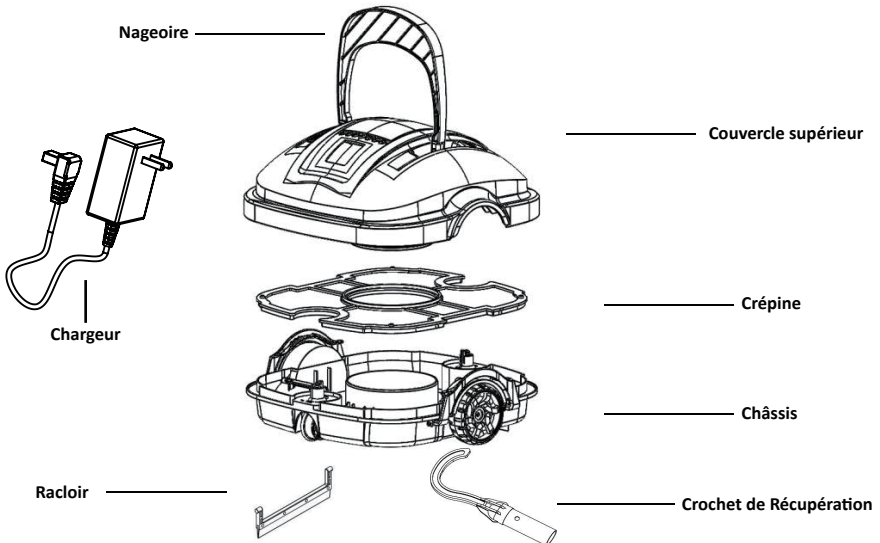
1. Introduction

Le robot nettoyeur de piscine écologique Platy est un nouveau type de robot nettoyeur automatique rechargeable qui filtre l'eau de la piscine et élimine les particules sans remplacer l'eau de la piscine.

2. Liste de Matériel Fourni

Article	Nom	QTÉ (pc)	Remarque
1	Platy	1	Dans le carton
2	Chargeur	1	Dans le carton
3	Nageoire	1	Dans le carton
4	Crochet de Récupération	1	Dans le carton
5	Vis	2	Dans le sac en plastique
6	Raclair	2	Dans le sac en plastique
7	Manuel d'Utilisation	1	Dans le sac en plastique
8	Guide rapide	1	Dans le carton

3. Product Diagram



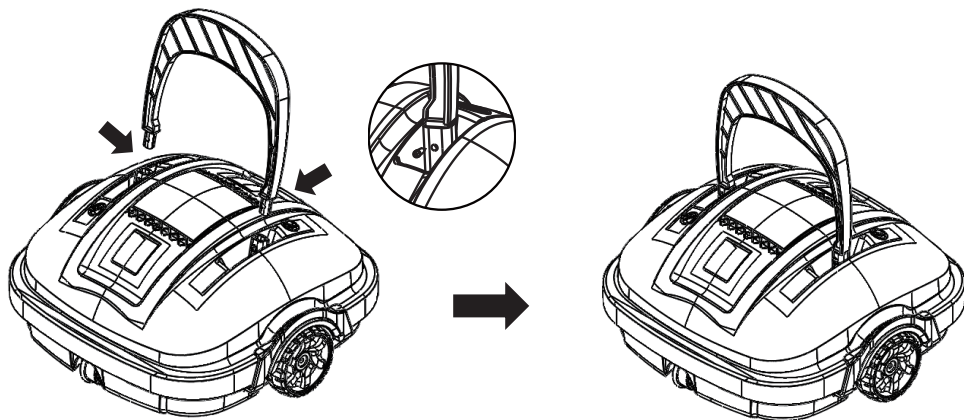
4. Spécifications

Nom du Produit	PLATY
Tension Nominale de Fonctionnement	11,1V
Puissance	approx. 30W
Cycle de Fonctionnement	max. 50min
Tension d'Entrée Nominale de l'Adaptateur	100Vac-240Vac
Fréquence d'Entrée Nominale de l'Adaptateur	47Hz-63Hz
Tension de Sortie Nominale de l'Adaptateur	12,6Vdc
Courant de Sortie Nominale de l'Adaptateur	1A
Capacité de la Batterie	2600mAh
Temps de Charge	4-5 H
Surface de Nettoyage	max. 18m ²
Capacité du Filtre	approx. 32gal/min (121,1L/min)
Densité du Filtre	180µm
Vitesse de Déplacement	approx. 19,8m/min (65 pi/min)
Profondeur de l'Eau	max. 7ft/ 2,1m
Classe IP	IPX8
Température de l'Eau de la Piscine	50°F-95°F / 10°C-35°C
Température de l'Environnement de Chargement	41°F-95°F / 5°C-35°C
Température de Stockage	41°F-95°F / 5°C-35°C
Poids du Produit	3,6kg / 7,9 lb
Taille du Produit	340 (L) * 350 (l) * 330 (H) mm/ 13,4 (L) * 13,8 (l) * 13,0 (H) pouces

5. Instructions d'Utilisation

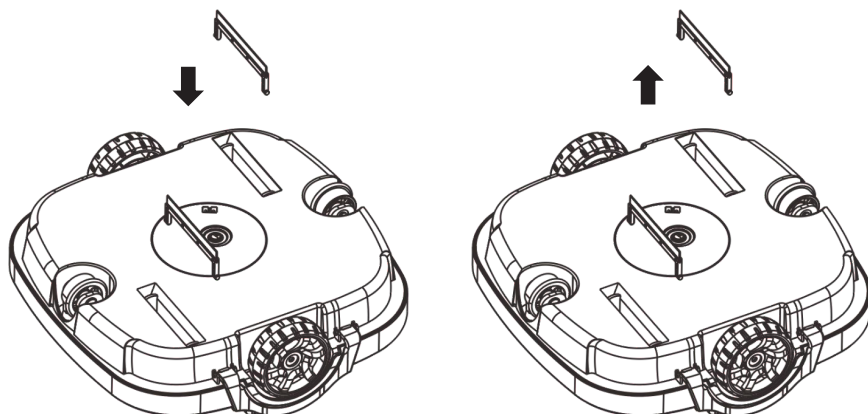
5.1 Assemblage avant utilisation

1. Attachez la nageoire et fixez-la avec les vis fournies.



Remarque : Le sens d'installation des 2 vis est opposé.

2. Installez les racleurs pour améliorer l'effet d'aspiration si le fond de la piscine est plein de débris ou de particules. Il n'est pas recommandé d'installer les racleurs si le fond de la piscine est irrégulier ou plein de trous, ce qui évite que le robot ne soit coincé par le sol rugueux.



3. Fixez le crochet de récupération à une perche de piscine standard (non incluse).



5.2 Pour utiliser le robot nettoyeur

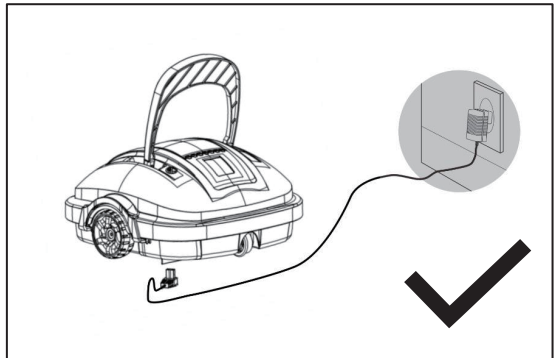
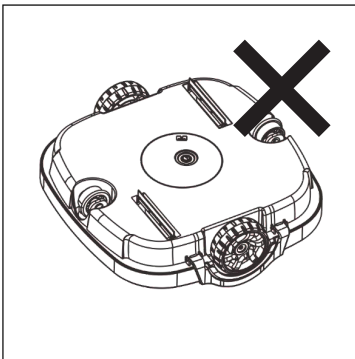
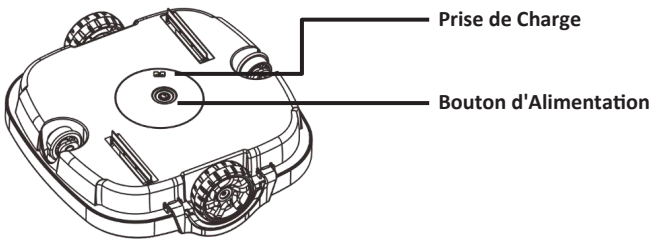
1. Chargez la batterie

Chargez complètement le robot avant chaque utilisation. Fixez le connecteur de charge à la prise de charge située en bas du robot. Placez le robot en position verticale, puis branchez le chargeur sur la prise électrique principale. Le témoin lumineux du chargeur doit devenir rouge pendant la charge. Il doit devenir vert une fois la charge terminée.

REMARQUE : Le robot nettoyeur doit être chargé à l'intérieur.

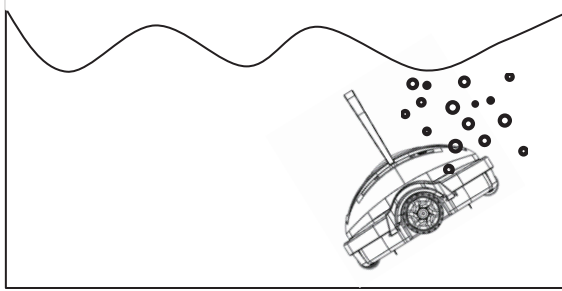
REMARQUE : Il est strictement interdit d'orienter le fond de l'appareil vers le haut afin d'éviter que le plateau oscillant ne soit écrasé lors du chargement..

REMARQUE : Nettoyez et séchez la prise de charge avant de la charger.



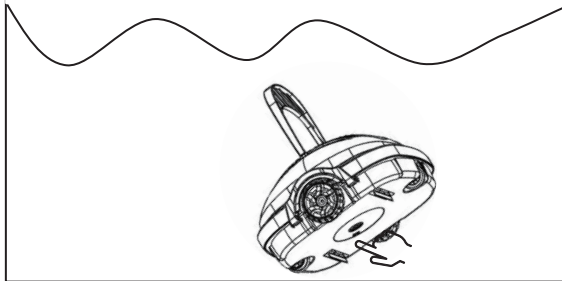
2. Evacuez l'air

Tenez le robot nettoyeur à deux mains et immergez-le dans la piscine. Faites tourner le robot nettoyeur jusqu'à ce qu'aucune bulle d'air ne sorte.



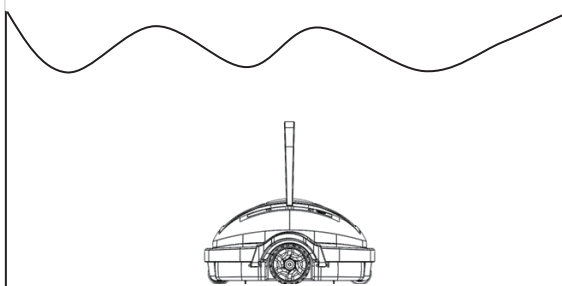
3. Allumez le robot

Tout en maintenant l'ensemble du robot nettoyeur sous l'eau, mettez le produit en marche en appuyant sur le bouton d'alimentation situé en bas. L'eau commencera à s'écouler de la buse après 5 secondes.



4. Immergez le robot nettoyeur

Tenez le robot nettoyeur en position verticale et lâchez lentement le produit. Le produit doit lentement couler vers le fond de la piscine. Si le robot nettoyeur est retourné, utilisez la poignée flottante pour corriger son orientation.



5. Laissez-le nettoyer

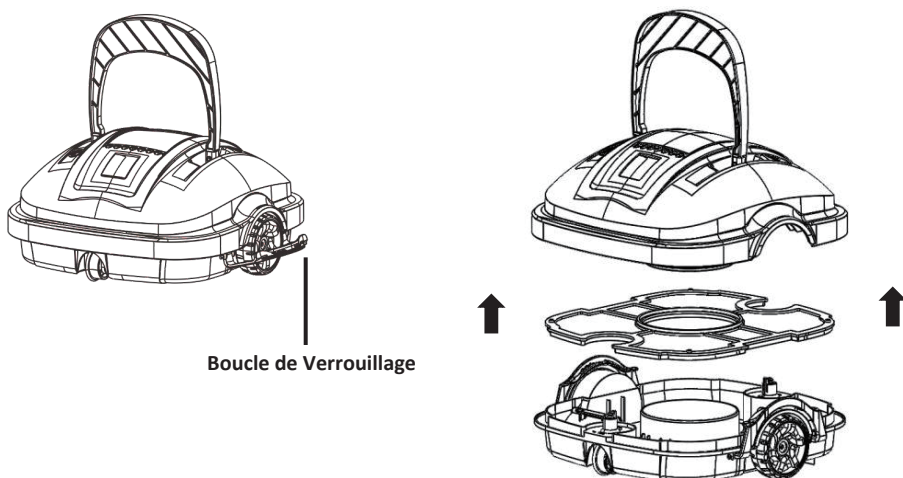
Le robot nettoyeur doit faire le tour du sol de la piscine et aspirer les débris automatiquement pendant max. 50 minutes. Il fera automatiquement marche arrière lorsqu'il touchera la paroi. Le robot nettoyeur se déplace automatiquement vers la paroi de la piscine et s'arrête lorsqu'il n'a plus de batterie.

6. Récupérer le nettoyeur

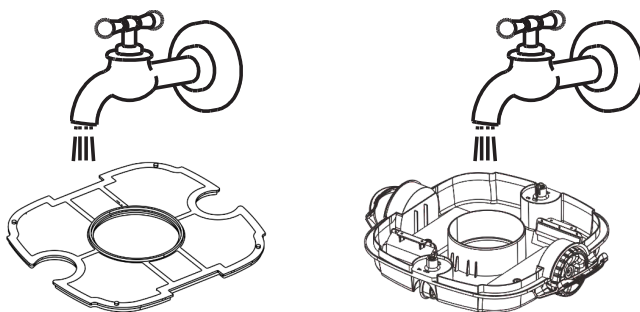
Pour récupérer le robot, saisissez la nageoire et tirez-le hors de l'eau et de la piscine. Mettez le robot hors tension. Utilisez le crochet de récupération si nécessaire.

5.3 Nettoyage après utilisation

1. Ouvrez toutes les boucles de verrouillage, détachez le couvercle supérieur et retirez la crépine.



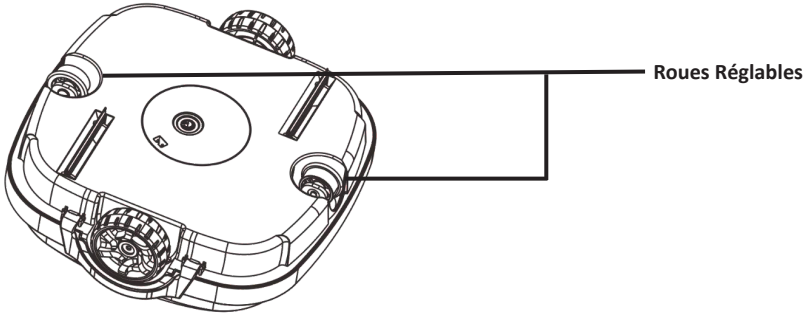
2. Rincez toutes les saletés et les débris à l'eau courante.



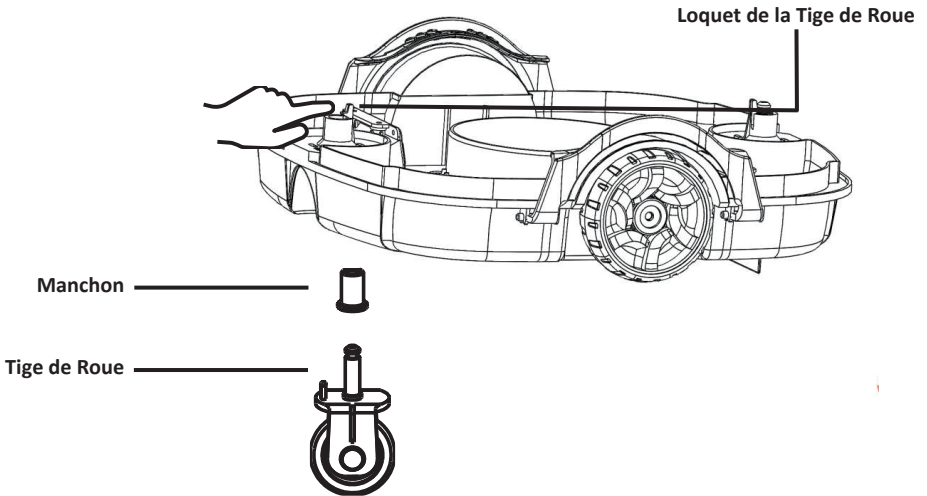
3. Essuyez le robot nettoyeur avec un chiffon propre et laissez-le sécher à l'air libre.

5.4 Pour régler le fonctionnement

1. Ce robot nettoyeur est équipé de deux roues réglables. En modifiant la combinaison de ces 2 roues réglables, vous pouvez changer le mode de fonctionnement du robot nettoyeur.



2. Pour régler la roue, ouvrez les boucles de verrouillage et retirez le couvercle supérieur. Repérez les 2 roues réglables. Détachez la roue en poussant le loquet de la tige de la roue. Sélectionnez la combinaison correcte et insérez la roue jusqu'à ce que le loquet s'enclenche.



3. Combinaisons:

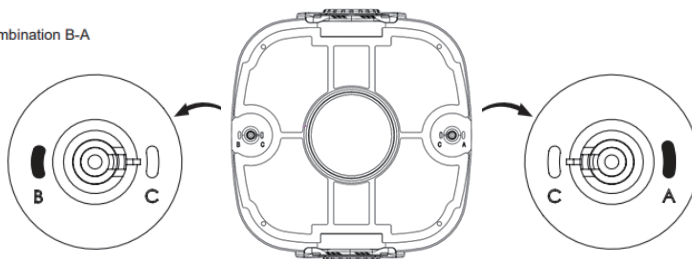
A – C pour la plupart des types de piscines (réglage d'usine)

B – C Angle de rebondissement plus petit qu'A–C

C – C Manœuvre minimale (pour les piscines rectangulaires ou plus longues)

A – B Pour les piscines rondes

Combinaison B-A



6. Sonnerie du Buzzern

Statut	Description
Mise sous tension	Bip avant de ne pas être complètement immergé dans l'eau ; arrêt du bip après une immersion complète dans l'eau
Mise hors tension	Arrêt du signal sonore

7. Résolution des Problèmes

Problème	Scénario	Cause possible	Solution
Le buzzer n'émet pas de bip, ou la turbine ne fonctionne pas lorsque le nettoyeur est hors de l'eau.	-----	La batterie est faible.	Rechargez la batterie.
	-----	Défaut interne	Appelez le service clientèle
Le buzzer émet toujours un bip ou la turbine ne fonctionne pas lorsque le nettoyeur est dans l'eau.	Défaut interne	Défaut interne	Appelez le service clientèle

Le robot ne change pas de direction lorsqu'il heurte la paroi de la piscine.	La nageoire ne bascule pas vers l'avant lorsqu'elle s'approche du mur de la piscine	La nageoire est bloquée et ne tourne pas librement.	Nettoyez la saleté autour de la charnière de la nageoire. Assurez-vous que la nageoire tourne librement.
L'indicateur LED ne s'allume pas lorsque le chargeur est branché	-----	Chargeur défectueux	Appelez le service clientèle et demandez un chargeur de rechange.
Le robot n'aspire pas la totalité du sol de la piscine.	Le nettoyeur rebondit toujours dans la même direction, certaines zones sont toujours manquées.	Mauvais réglage du de fonctionnement	Essayez différents schémas de fonctionnement. Reportez-vous à la section "Pour régler le mode de fonctionnement" du manuel.
		Forme irrégulière de la piscine	
	Le filtre de la piscine est en marche.	Le courant d'eau dans la piscine affecte le fonctionnement du robot.	Arrêtez la pompe de filtration de la piscine lorsque vous utilisez ce produit.

8.Garantie

Ce produit est passé par différents tests de qualité et de sécurité effectués par le département technique de l'usine.

Information de la garantie :

1. La période de garantie est de 24 mois pour le moteur et les pièces électriques à partir de la date d'achat selon les termes du code de la consommation, ainsi que la garantie légale des défauts et vices cachés qui s'applique en tout état de cause dans les conditions des articles dans le pays d'achat.
2. La garantie sera annulée dans le cas où le produit a été manipulé ou réparé par des personnes non qualifiées étrangères aux services de réparations agréés.
3. Les pièces cassées ne sont pas couvertes par la garantie.
4. La garantie couvre uniquement les défauts d'usine, elle ne couvre pas les dommages provoqués par une mauvaise utilisation de l'article.
5. Toute réclamation ou réparation effectuée pendant la période de garantie sera soumise à la présentation obligatoire de la facture d'achat.
6. Tous les consommables sont exclus de la garantie ; courroie, câble, cassette ...
7. Pour toute demande de service après-vente, veuillez vous adresser par mail à sav-nbs@bestwaycorp.fr, en joignant votre facture d'achat ainsi qu'une description du problème rencontré ou par téléphone au 04 89 03 23 10, de 10 h à 12 h et de 15 h à 18 h du lundi au vendredi.



Programmes environnementaux, directive européenne DEEE



Veuillez respecter les réglementations de l'Union européenne et contribuer à la protection de l'environnement.

Retournez les équipements électriques hors d'usage à une installation désignée par votre municipalité qui recycle correctement les équipements électriques et électroniques. Ne les jetez pas dans des poubelles non triées.

Pour les articles contenant des piles amovibles, retirez les piles avant de mettre le produit au rebut.

ROBOPOOL