

Robot nettoyeur électrique de piscine

CLEAN POOL FLOWCLEAR™

Réf. : 18265



ROBO
POOL

MANUEL D'UTILISATION



Précautions importantes

1. Pour des raisons de sécurité, il est conseillé d'attacher l'unité d'alimentation à l'aide du cordon fourni à un endroit fixe situé à 3,5 m minimum du bord de la piscine.
2. Afin de ne pas endommager le robot, ne jamais le mettre en marche s'il n'est pas totalement immergé dans la piscine.
3. Le cordon d'alimentation doit être connecté à une prise de terre.
4. Ne pas faire fonctionner l'appareil lorsque des personnes sont dans la piscine.
5. Pour sortir l'appareil de l'eau, ne jamais tirer sur le câble, toujours utiliser la poignée. Pour une performance optimale, avant de mettre l'appareil sous tension, s'assurer qu'il n'y a pas d'air à l'intérieur (ou de bulles d'air provenant de l'appareil qui doit être entièrement immergé au fond de la piscine).
6. Avant de mettre l'appareil sous tension, s'assurer que les sacs filtrants sont bien installés, et que le câble est entièrement sorti pour éviter tout enroulement qui pourrait affecter les performances de l'appareil ou l'endommager.
7. Les panneaux filtrants doivent être nettoyés après chaque utilisation.
8. Quand il n'est pas utilisé, l'appareil doit être stocké dans un endroit frais et aéré, à l'abri de la lumière directe du soleil. L'unité d'alimentation doit être placée à l'abri du soleil. Afin d'éviter la surchauffe et les dégâts potentiels des composants, ne jamais la couvrir.
9. Le transformateur ne peut être ouvert que par notre service après-vente. Toute ouverture de l'appareil par une personne étrangère à notre réseau de SAV entraînerait la perte de garantie.
10. Ne pas utiliser l'appareil de nettoyage hors des environnements et conditions exposés dans ce manuel.
11. S'assurer que le PH de l'eau se situe entre 7 et 7,2
12. Cet appareil est destiné uniquement au nettoyage de la piscine. Lire ce manuel attentivement avant utilisation.

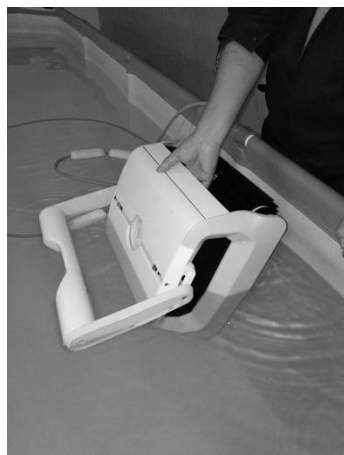
Attention

1. Soulevez l'appareil par la poignée ou par la ceinture et le plonger dans le bassin en présentant l'appareil verticalement face à la paroi. Inclinez l'appareil sur le côté pour évacuer l'air emprisonné à l'intérieur. Le robot va alors couler au fond du bassin.



2. Utilisez la poignée pour sortir l'appareil de l'eau, et non pas le câble.

Conseil : Sortir d'abord les panneaux filtrants par la poignée pour diminuer le poids du robot, puis sortir l'appareil.



Sommaire

1. Introduction	page 5
2. Sécurité	page 5
3. Caractéristiques	page 6
4. Fonctionnement du robot	page 7
4.1 Panneau de commande	page 7
4.2 Nettoyage des filtres	page 8
4.3 Installation des blocs de mousse	page 9
5. Liste des pièces	page 10
6. Garantie	page 10

1. Introduction

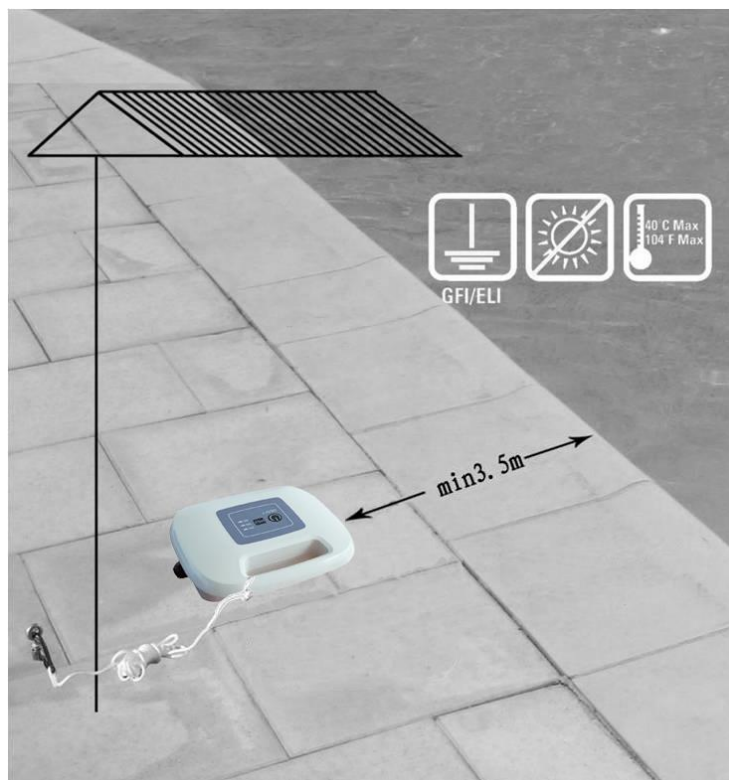
Le robot Clean Pool est un robot de nettoyage pour piscine très efficace et économe en énergie. Grâce à ses programmes de contrôle perfectionné, il peut nettoyer de manière automatique les parois, le fond et la ligne d'eau de la piscine. En même temps, il filtre l'eau de la piscine et la débarrasse des particules en suspension, sans avoir besoin de remplacer l'eau de la piscine. Il est totalement respectueux de l'environnement.

Pour travailler en toute sécurité, le robot fonctionne sur courant continu de 28 Volts.

2. Sécurité

L'unité d'alimentation secteur doit être correctement placée pour que l'appareil puisse atteindre tous les coins de la piscine et doit être fixée à une distance minimale de 3,50 mètres du bord du bassin.

Avant la connexion du robot à l'alimentation, vérifiez que la tension et la fréquence de votre réseau électrique correspondent aux indications figurant sur l'étiquette au dos de l'alimentation ET QUE VOTRE INSTALLATION COMPORTE UNE PROTECTION DIFFÉRENTIELLE DE 30 MA.



3. Caractéristiques

Voltage d'entrée : 220 V AC (230 V AC) Fréquence : 50Hz/60Hz

Voltage de sortie : DC 28V (courant continu)

Puissance de sortie nominale : 150 W

Temps de cycle : 1 h / 2 h / 3 h

Capacité de filtration : env. 15 m³/h

Porosité de filtre : 100 microns.

Vitesse de déplacement : env. 9 m / minute.

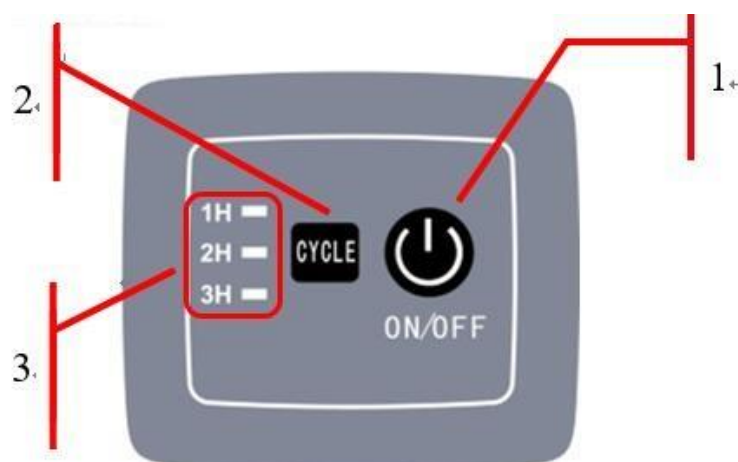
Profondeur de piscine : 2,5 m

Température de fonctionnement : 0° +40°C

Indice d'isolation électrique : IP X8 pour le robot, IPX 5 pour l'unité d'alimentation

4. Fonctionnement du robot

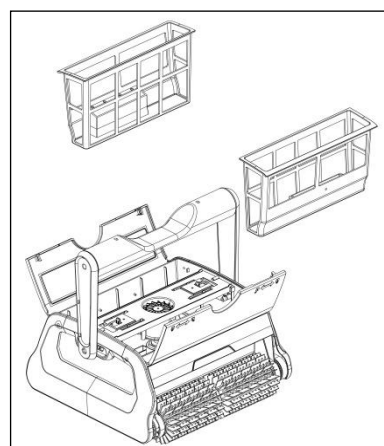
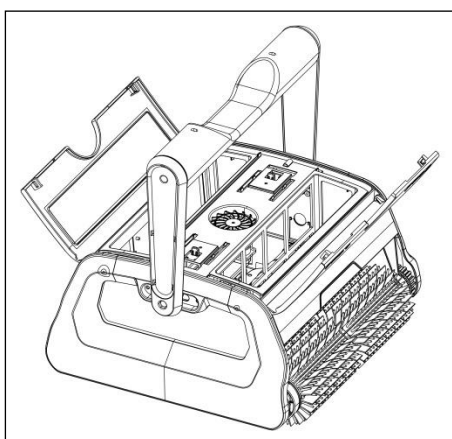
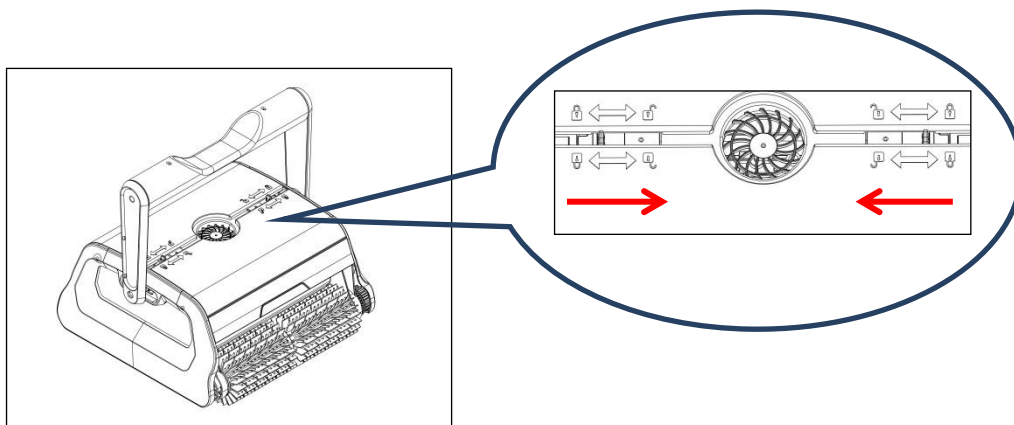
4.1 Panneau de commande



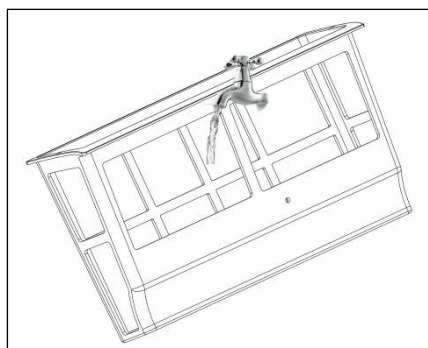
No	Symbole	Description	Fonction		
1	ON/ OFF	Démarrage / Arrêt	Appuyez sur ce bouton, le robot commence à fonctionner ; appuyez une deuxième fois, le robot s'arrête.		
2	CYCLE	Bouton pour choisir les cycles	Appuyer sur ce bouton pour choisir le cycle préféré		
3	Voyant	Voyant de cycle	1 h clignote	Le nettoyage commence pour une durée de pendant 1 heure	
			2 h clignote	Le nettoyage commence pour une durée de pendant 2 heures	
			3 h clignote	Le nettoyage commence pour une durée de pendant 3 heures	
		1 h, 2 h et 3 h clignotent ensemble	Le nettoyage s'arrête.		
	Panneau		Symbole	Signification	Proposition
1 h et 3 h clignotent avec bip sonore			Surcharge de pompe	Arrêter le robot et vérifier si la turbine n'est pas entravée par un objet étranger.	

4.2 Nettoyage des filtres

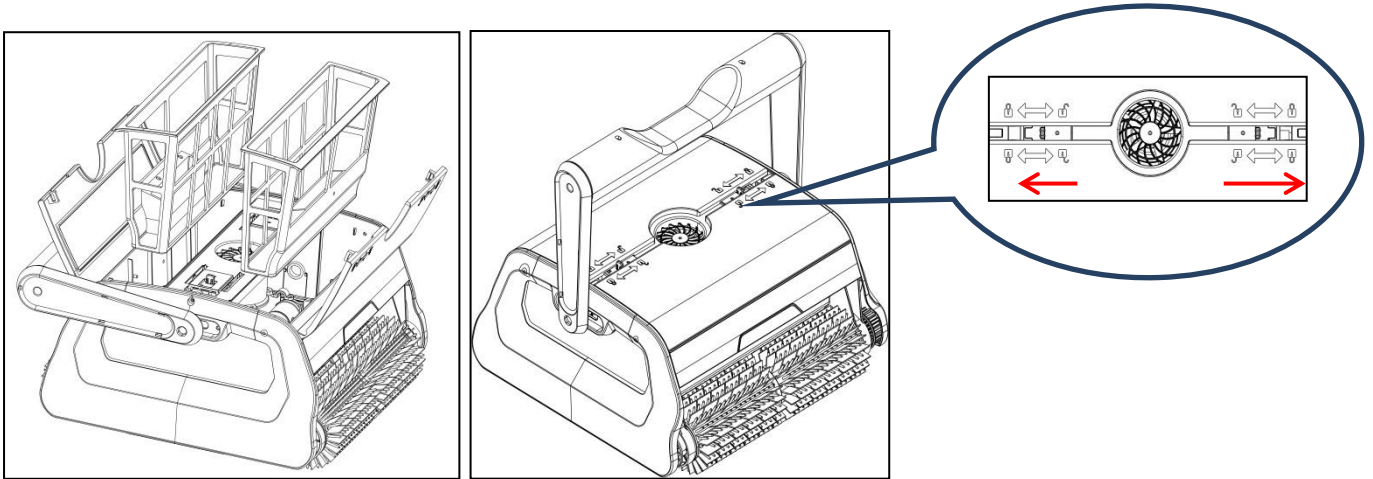
4.2.1 Glisser les deux clips suivant les indications sur le capot, ouvrir le capot et enlever les filtres.



4.2.2 Nettoyer les filtres



4.2.3 Remettre les filtres en faisant attention à leur bon positionnement et glisser les deux clips pour verrouiller les capots.



4.3 Installation des blocs de mousse

Rajouter les deux petits blocs de mousse fournis sous le capot si l'appareil monte difficilement le long de la paroi alors que les filtres sont propres (il s'agit d'un dispositif supplémentaire qui s'utilise uniquement dans cette situation particulière).

Appliquer deux blocs de mousse sur la face intérieure du capot (voir ci-dessous), vérifier que les blocs sont bien au centre du capot.



5. Liste des pièces

Désignation	Réf.	Qté	Remarque
Appareil	18265	1	Fourni
Boîtier alimentation	HJ2052	1	Fourni
Notice et cordon de sécurité		1	Fourni
Bloc de mousse		2	Fournis

6. Garantie

Ce produit est passé par différents tests de qualité et de sécurité effectués par le département technique de l'usine.

Information de la garantie :

1. La période de garantie est de 24 mois pour le moteur et les pièces électriques à partir de la date d'achat selon les termes du code de la consommation, ainsi que la garantie légale des défauts et vices cachés qui s'applique en tout état de cause dans les conditions des articles dans le pays d'achat.
2. La garantie sera annulée dans le cas où le produit a été manipulé ou réparé par des personnes non qualifiées étrangères aux services de réparations agréés.
3. Les pièces cassées ne sont pas couvertes par la garantie.
3. La garantie couvre uniquement les défauts d'usine, elle ne couvre pas les dommages provoqués par une mauvaise utilisation de l'article.
4. Toute réclamation ou réparation effectuée pendant la période de garantie sera soumise à la présentation obligatoire de la facture d'achat.

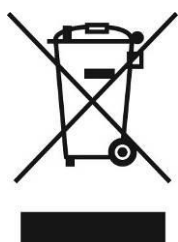
5. Pour toute demande de service après-vente, veuillez vous adresser par mail à sav-robot@bestwaycorp.fr, en joignant votre facture d'achat ainsi qu'une description du problème rencontré ou par téléphone au 0891 02 26 00 (0,40 € TTC la minute), de 9 h à 12 h et de 14 h à 18 h du lundi au vendredi.



Programmes Environnementaux, Directive Européen WEEE

Traitement des appareils électriques et électroniques en fin de vie (applicable dans les pays de l'Union européenne et aux autres pays européens disposant de système de collecte sélective.

Ce symbole, apposé sur le produit ou son emballage, indique que ce produit ne doit pas être traité avec les déchets ménagers. Il doit être remis à un point de collecte approprié pour le recyclage des équipements électriques et électroniques. En s'assurant que ce produit est bien mis au rebus de manière appropriée, vous aiderez à prévenir les conséquences négatives potentielles pour l'environnement et la santé humaine. Le recyclage des matériaux aidera à conserver les ressources naturelles. Pour toute information supplémentaire au sujet du recyclage de ce produit, vous pouvez consulter votre municipalité, votre déchetterie ou le magasin où vous avez acheté le produit.



Lors du remplacement de vos piles usagées, nous vous demandons de suivre la réglementation en vigueur quant à leur élimination. Nous vous remercions de les déposer à un endroit prévu à cet effet afin d'en assurer leur élimination de façon sûre et dans le respect de l'environnement.