



**ROBOT AUTONOME ASPIRATEUR DE PISCINE**

**GUPPY+**

Réf : 18193

ROBOT DE PISCINE AUTONOME  
POUR PISCINE À FOND PLAT



**ROBOPOOL**

**MODE D'EMPLOI**

## Sommaire

Précautions importantes	page 3
I Introduction	page 5
II Structure	page 5
III Spécifications	page 6
IV Fonctionnement du robot	page 7
1. <i>Mise à l'eau</i>	<i>page 7</i>
2. <i>Mise en route rapide</i>	<i>page 9</i>
3. <i>Fonction et réglages des roues</i>	<i>page 10</i>
4. <i>Nettoyage du filtre</i>	<i>page 13</i>
V Guide de dépannage	page 15
VI Liste des pièces	page 16
VII Garantie	page 17

## Précautions Importantes

1. Lisez attentivement et utilisez le robot conformément au manuel. Aucune responsabilité pour toute perte ou blessure résultant d'une utilisation incorrecte ne pourra être retenue contre le fabricant.
2. Utilisez uniquement les accessoires recommandés ou vendus par le fabricant.
3. Ce robot est destiné aux piscines à fond plat.
4. Utilisez uniquement le câble USB d'origine agréé.
5. Ne pas faire fonctionner le robot lorsqu'il est hors de l'eau.
6. Il doit être connecté à une prise protégée lors de la charge.
7. Ne pas faire fonctionner l'appareil lorsque des personnes sont dans la piscine.
8. Le filtre et le bac de rétention doivent être rincés et nettoyés après chaque utilisation.
9. Éteignez le robot lors de l'entretien, du nettoyage ou lorsqu'il n'est pas utilisé.
10. Le robot doit être rangé dans un endroit frais et ventilé, à l'abri du soleil.
11. Chargez la batterie dans les conditions autorisées. Le robot doit être rangé dans un endroit frais lors du chargement. Ne rien poser dessus et ne pas recouvrir pour éviter d'endommager les composants électriques internes en raison d'une surchauffe du bloc de batterie
12. L'assemblage d'étanchéité du robot ne peut être démonté que par notre service après-vente.
13. Le robot est conçu pour des petites piscines de 10 m<sup>2</sup> en raison de la capacité de sa batterie.
14. L'appareil doit être chargé tous les trois mois s'il doit être stocké pendant une longue période. Utilisez uniquement le chargeur d'origine et agréé.
15. Il est interdit de charger la batterie près d'un feu ou dans des conditions de chaleur extrême, ne pas utiliser et ranger le robot près d'une source de chaleur.
16. Avant la première utilisation, sortez le crochet fourni dans l'appareil
17. Le connecteur de charge doit être propre et sec avant le chargement.
18. Avant chaque utilisation, assurez-vous que le bouchon en caoutchouc de charge est installé en place. Assurez-vous également que la prise de connexion de charge est sec avant le chargement. Après le chargement, mettez le bouchon sur la porte de charge.
19. s'il n'y a pas de bip sonore ou de voyant, le robot peut être mise en marche après avoir été mis dans l'eau. Le robot fonctionne pendant une durée maximale de 30 minutes et s'arrête automatiquement une fois la batterie épuisée, mais le robot n'est pas éteint,

il faut impérativement l'éteindre manuellement en appuyant sur l'interrupteur

20. Le robot n'est pas équipé d'un chargeur intégré, mais un câble de recharge USB fourni.

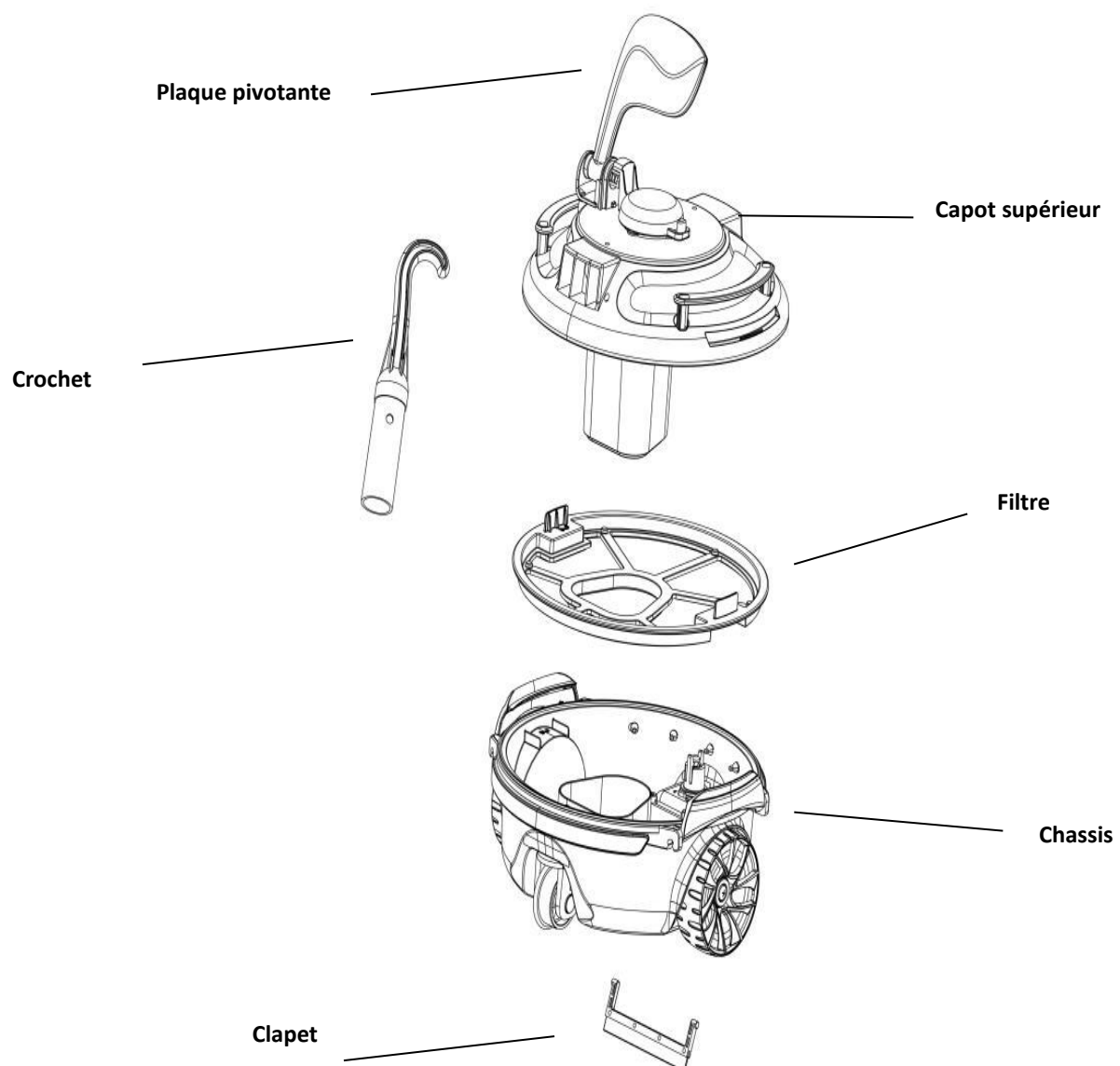
La tension de la tête de charge doit être supérieure à 5V et le courant doit être supérieur à 2A

21. Le robot doit être chargé après utilisation.

## I. Introduction

Le robot nettoyeur de piscine Guppy est un équipement de nettoyage automatique rechargeable pour piscines à fond plat. Il nettoie le fond automatiquement en filtrant l'eau du bassin.

## II. Structure



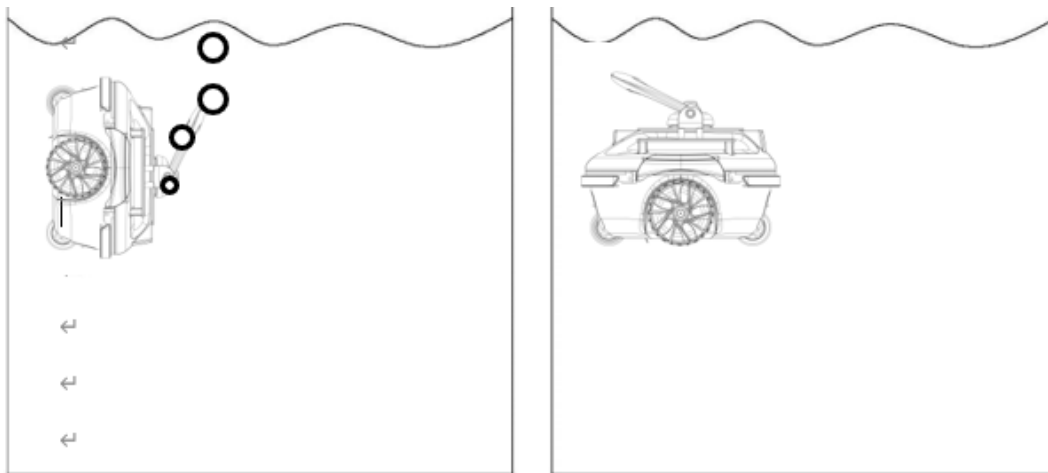
### **III. Spécifications**

1. Nom : Robot autonome aspirateur de piscine
2. Modèle : Guppy
3. Voltage : 7,4 V
4. Puissance : 28 W
5. Autonomie : 30 minutes
6. Voltage d'entrée nominal du chargeur : 100 V - 240 V
7. Temps de charge : 2.5-3.5 h
8. Capacité de la batterie : 2600 mAh
9. Surface de nettoyage : 10 m<sup>2</sup>
10. Débit de filtration : environ 90L / minute
11. Maille du filtre : 180 µm
12. Température de l'eau : 10° - 35°C
13. Vitesse de déplacement : 16 m / minute
14. Indice d'étanchéité : IPX8
15. Température du chargement : 5° - 35°C
16. Profondeur maximale : 2 m
17. Poids net : 2.3 kg
18. Température de stockage : 5° - 35°C

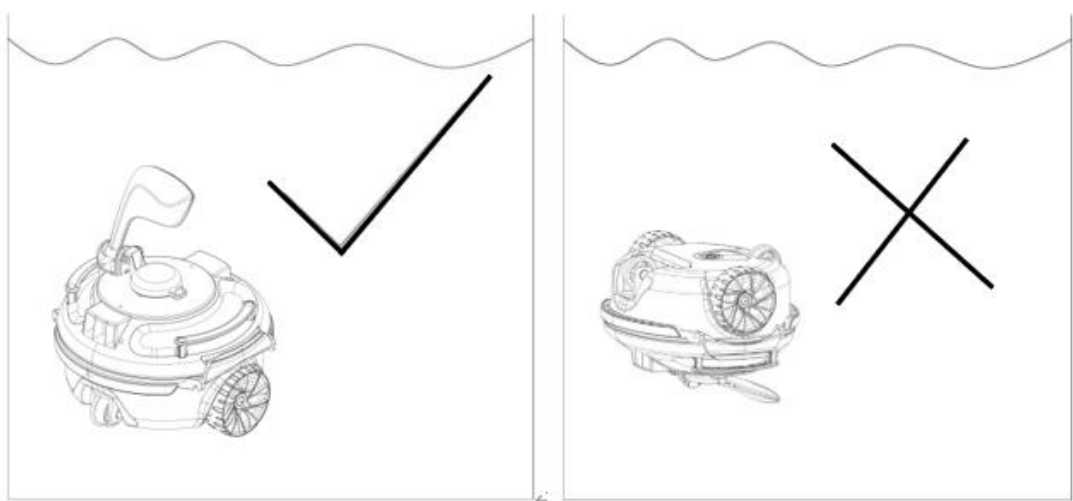
## IV. Fonctionnement du robot

### 1. Mise à l'eau

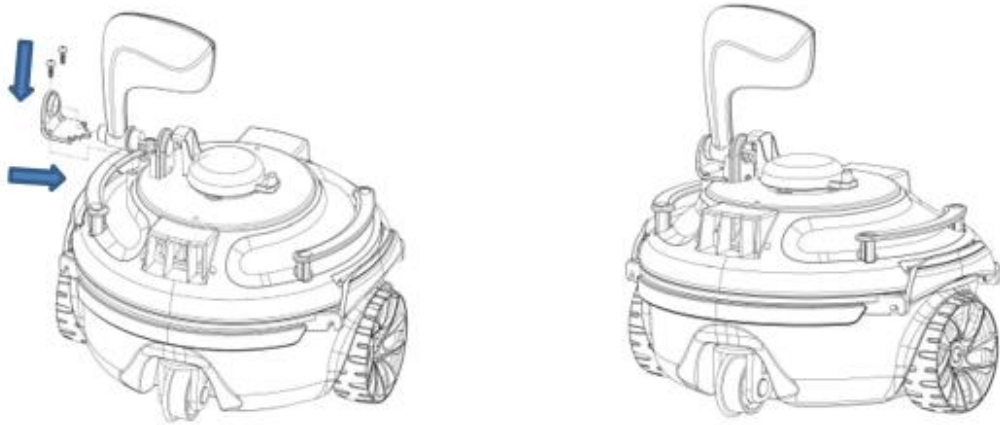
- a. Tenir le robot verticalement dans l'eau 8 -10 secondes en le vidant au maximum des bulles d'air, démarrer le robot **dans l'eau** et le mettre horizontalement pour vider complètement de l'air emprisonné, et le positionner correctement sur ses roues à l'aide du câble fourni.



- b. Lors de l'immersion ou de la sortie du robot, positionner le robot correctement sur ses roues (le dessous du robot face au fond de la piscine) pour ne pas endommager la piscine par les pièces pointues du robot.

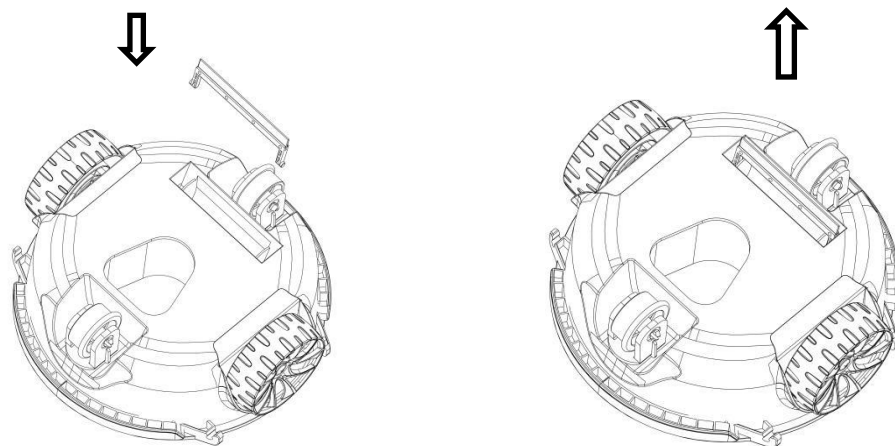


c. Installez la plaque pivotante avec les vis fournis

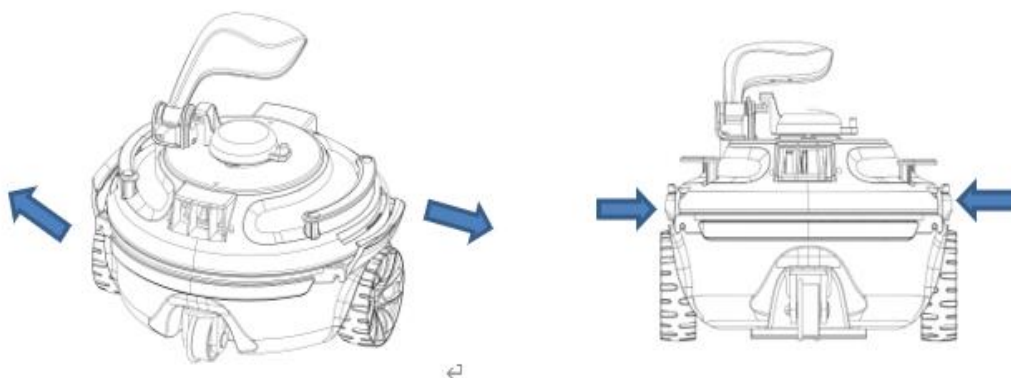


d. Installer le clapet pour améliorer la capacité d'aspiration

Si le robot ne se déplace pas au fond de la piscine c'est du à un fond de piscine trop irrégulier ; il faut enlever le clapet

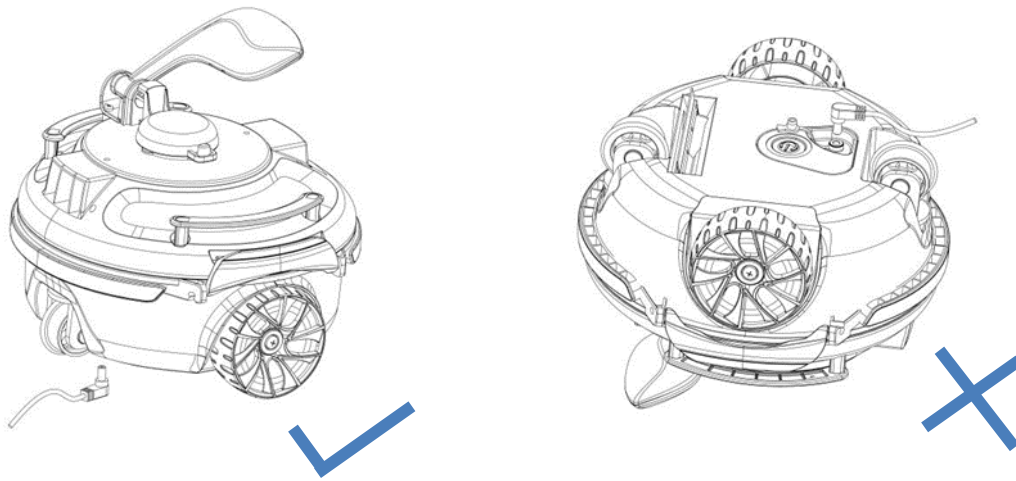


e. Positionner le capot supérieur suivant la flèche au trou du châssis.





f. Poser le robot sur ces roues lors de la charge, ne jamais le retourner.



g. Éteignez le robot après chaque utilisation

h. Pour ne pas endommager la paroi du bassin ou le robot, veillez à ce que le robot ne la touche pas pendant que vous le retirez de la piscine.

i. Avant d'enlever le robot de la piscine, suspendre le robot 10 - 15 secondes au-dessus du bassin afin de le vider de son eau.

j. Pour sortir le robot de la piscine, tirez le robot par la poignée flottante et son cordon jusqu'à la surface l'eau, puis sortez-le en le tenant par la poignée principale.

## 2. Mise en route rapide

a. Connectez par le câble USB et branchez la prise avec votre chargeur.

\* Vérifiez que la porte du chargeur est bien propre avant le chargement.

\* Le voyant de charge en rouge indique que la batterie est en cours de chargement.

\* Le voyant de charge en vert indique que le chargement est terminé.

b. Mettre le robot dans l'eau, évacuer totalement l'air emprisonné avant la mise en route et démarrer l'appareil en appuyant sur l'interrupteur.

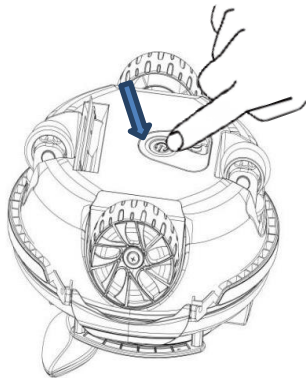
c. Le robot repart en sens inverse une fois la paroi atteinte.

d. Le robot s'arrête dans la piscine lorsque le cycle de nettoyage est terminé. Utilisez le crochet fourni pour récupérer le robot.

e. Sortir le robot de l'eau, éteindre l'interrupteur. Nettoyer le filtre après chaque

utilisation.

Eteint



Voyant rouge

En cours de chargement



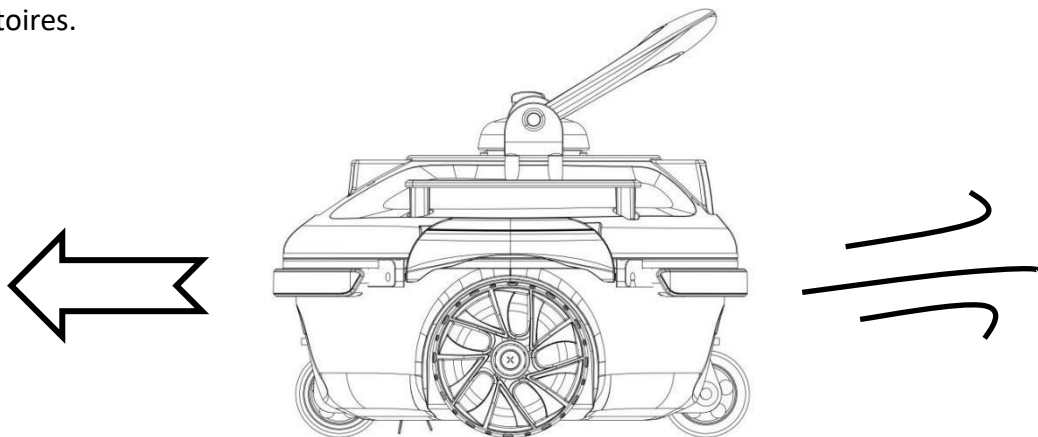
Voyant vert

Chargement terminé

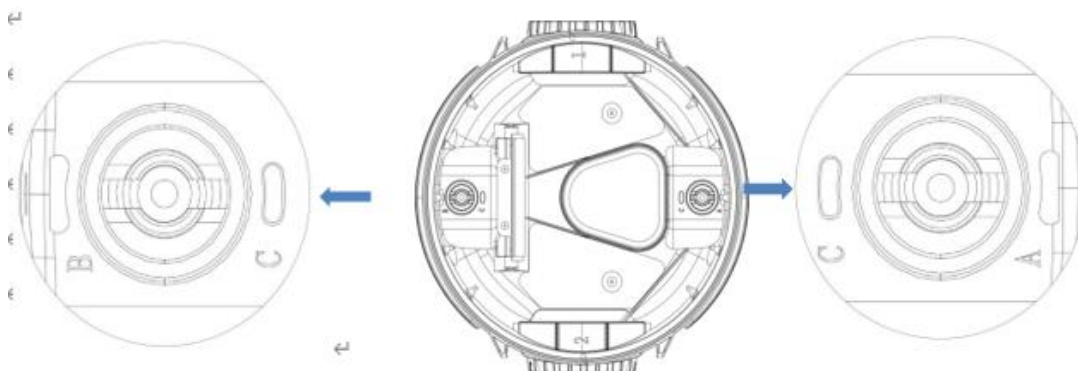


### 3. Fonction et réglages des roues

Parmi les 4 roues du robot, deux sont fixes et deux sont réglables pour ajuster les trajectoires.



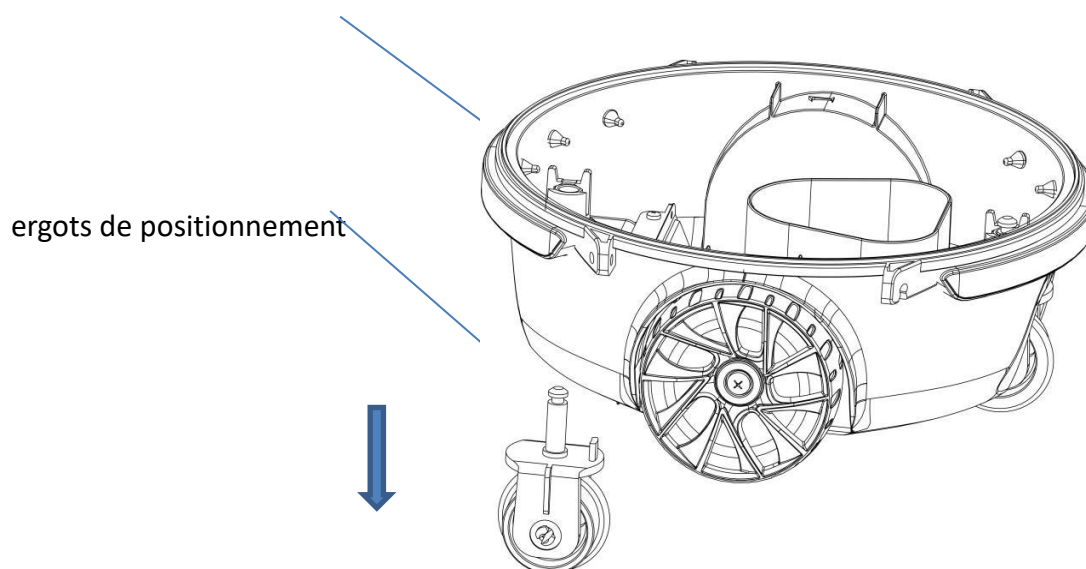
#### a. Réglage de la position des roues



Réglage des roues avec les ergots B, C

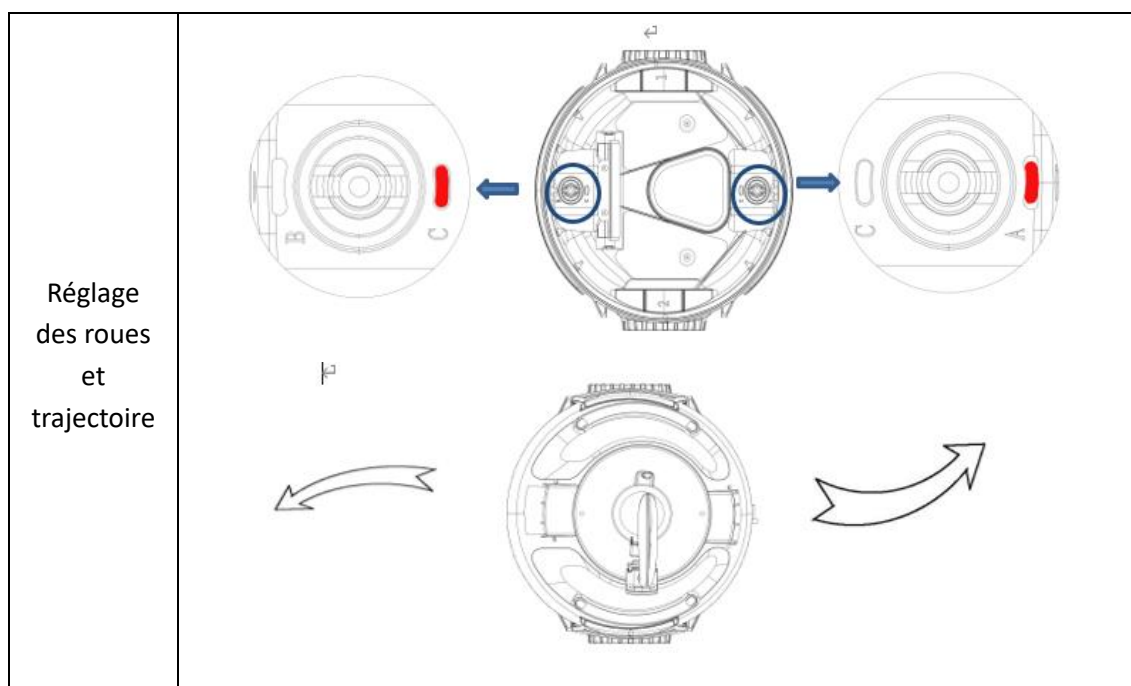
Le positionnement A, B, C est indiqué sur le châssis. Les roues sont installées par défaut A et C à l'usine.

Clips

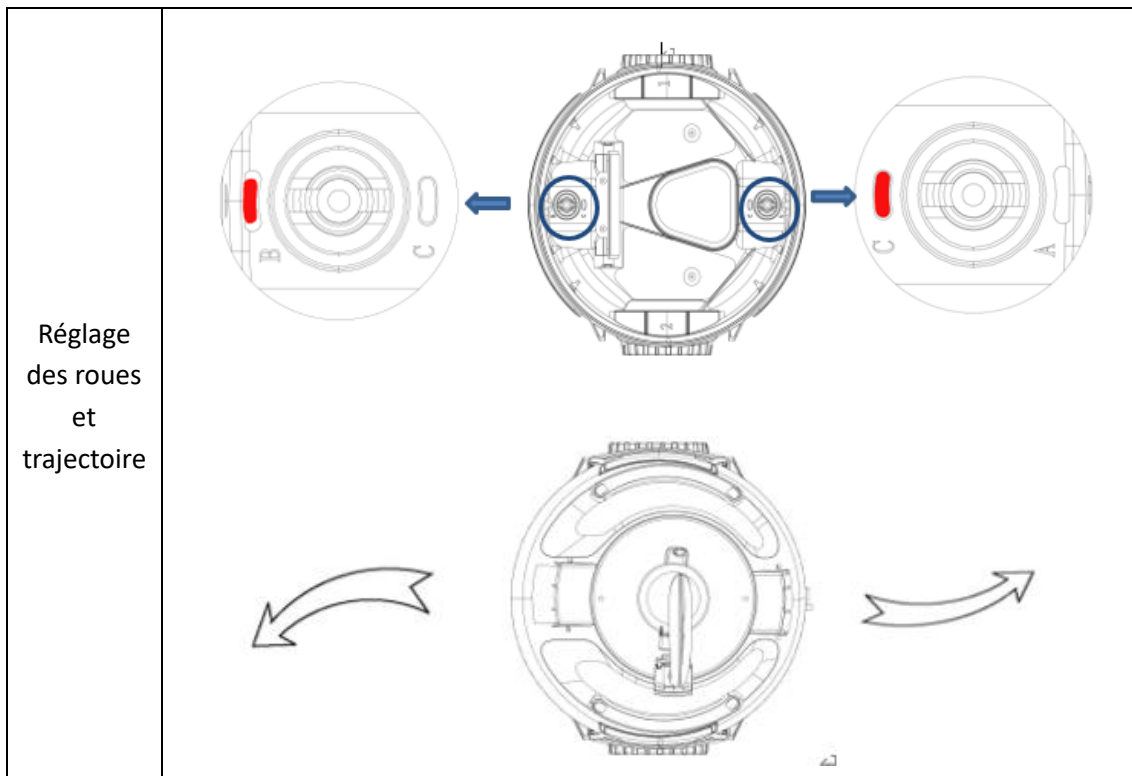


b. Quelques réglages des roues recommandés

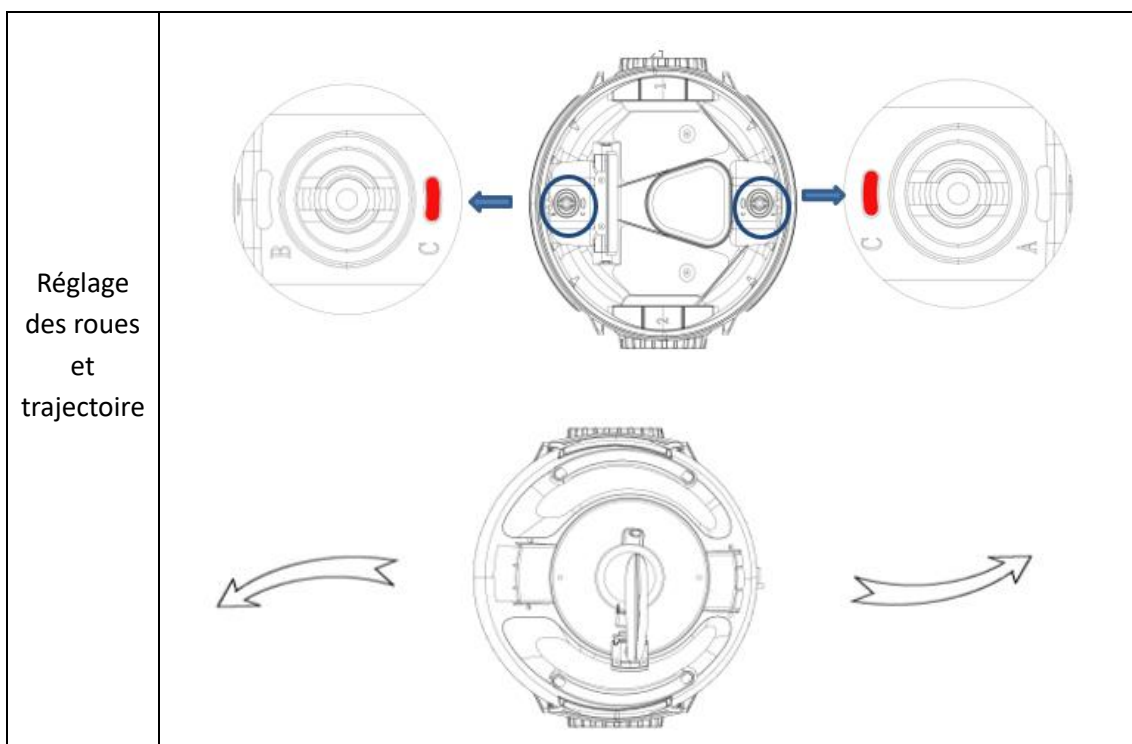
**Réglage 1 :** A-C, pour la plupart des piscines



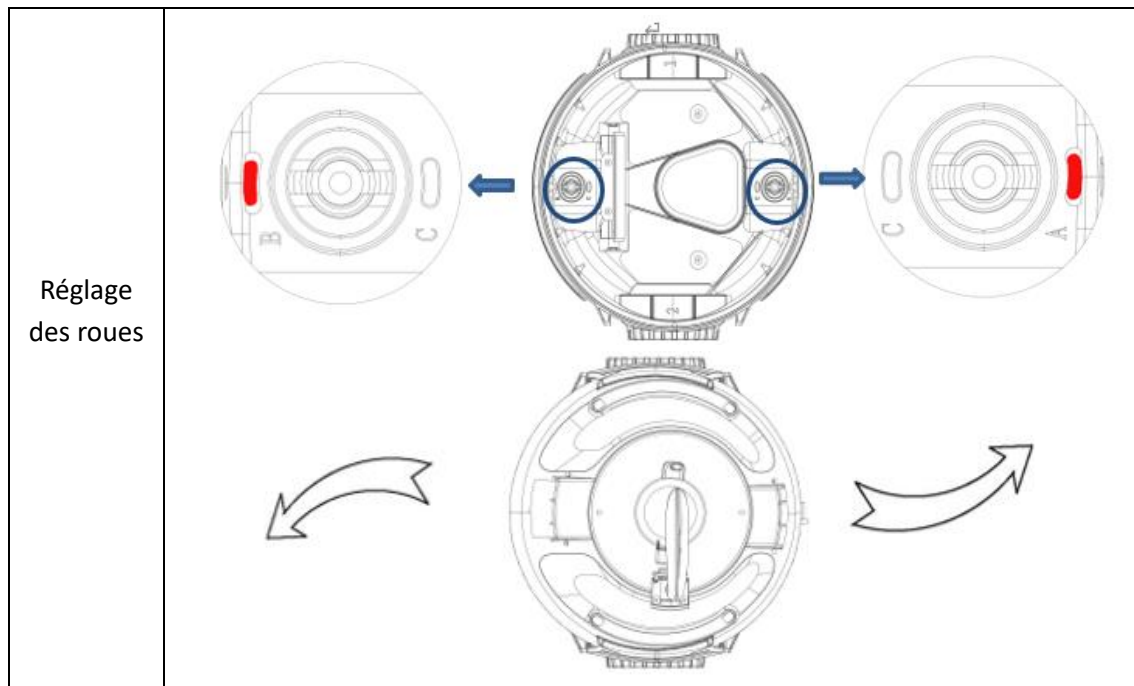
**Réglage 2 :** B-C, si l'angle de virage du robot est trop important



**Réglage 3 :** C-C, si la piscine est de grande taille

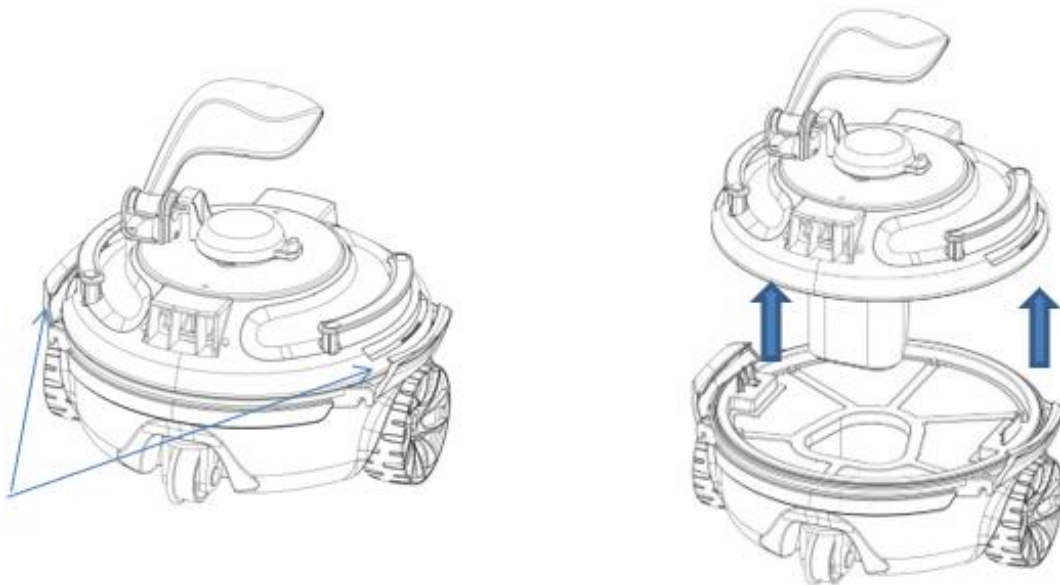


## Réglage 4 : B-A, pour les piscines rondes

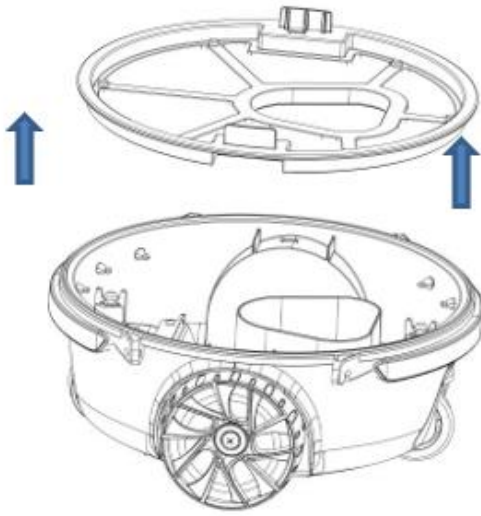


## 4. Nettoyage du filtre

- a. Ouvrez le capot supérieur avec les 2 clips



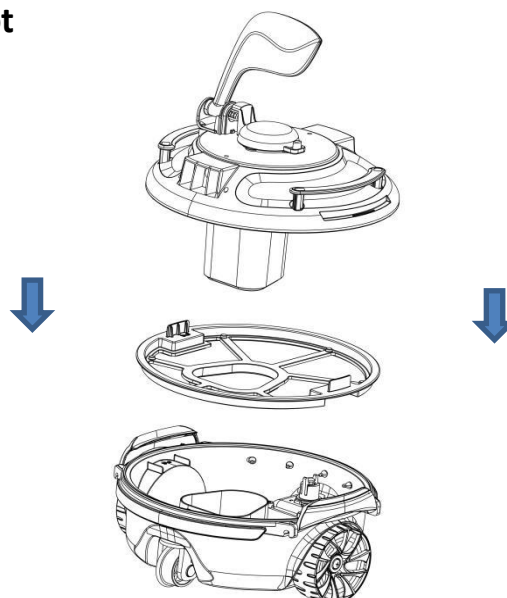
**b. Soulevez le filtre**



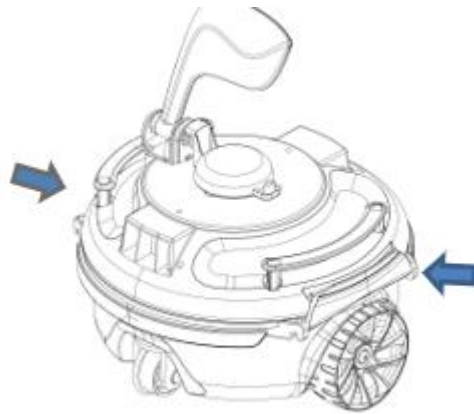
**c. Rincez séparément le filtre et le châssis.**



**d. Assemblage du robot**



## E. Fermer par les clips



## V. Guide dépannage

Symptôme	Cause possible	Solution
Le robot ne fonctionne pas lors mis en service	Batterie faible	Charger la batterie
	Batterie en protection	Charger la batterie
	Défaut interne	Contacteur le SAV
Voyant du câble ne s'allume pas	Câble en panne	Changer le câble
Voyant du câble reste en vert	Batterie ou moteur en panne	Contacteur le SAV
La plaque pivotante ne tourne pas en arrivant à la paroi	La plaque pivotante est bloquée par débris	Sortir le robot de l'eau, essayer de tourner la plaque pivotante
La paroi atteinte, la plaque pivotante tourne, mais le robot ne part pas en sens inverse	Le passage d'eau est bloqué	Essayer de débloquent le passage d'eau
	La batterie est faible	Charger la batterie
	Trop de débris dans le châssis	Nettoyer le filtre et vider le châssis
L'appareil n'atteint pas tout le bassin	Le réglage des roues est inapproprié	Régler les roues
	La forme de piscine est spéciale	Régler les roues
	Le système de filtration est en marche.	Arrêtez le système de filtration.

## VI. Liste des pièces

Pièce	Nom	Modèle	Quantité	Remarque
1	Appareil	GUPPY	1	Dans le carton
2	Câble USB		1	Dans le carton
3	Mode d'emploi		1	Dans la pochette plastique
4	Crochet		1	Dans l'appareil
5	Vis		1	Dans la pochette plastique
6	Plaquette pivotante		1	Dans le carton
7	Clapet		1	Dans le carton



## VIII. Garantie

Ce produit est passé par différents tests de qualité et de sécurité effectués par le département technique de l'usine.

Information de la garantie :

1. La période de garantie est de 24 mois d'utilisation sur le moteur et les pièces électriques à partir de la date d'achat et établie selon les termes du code de la consommation, ainsi que la garantie légale des défauts et vices cachés qui s'applique en tout état de cause dans les conditions des articles dans le pays d'achat.
2. La garantie sera annulée si le produit est manipulé ou a été réparé par des personnes non qualifiées étrangères aux services de réparations agréés.
3. Les pièces cassées ne sont pas couvertes par la garantie.
3. La garantie couvre seulement des défauts d'usine, elle ne couvre pas les dommages provoqués par une mauvaise utilisation de l'article.
4. Toute réclamation introduite ou réparation effectuée pendant la période de garantie sera soumise à la présentation obligatoire de la facture d'achat.
5. Tous les consommables sont exclus de la garantie ; courroie, tamis...
6. Pour toute demande de service après-vente, veuillez vous adresser par mail à [sav-nbs@bestwaycorp.fr](mailto:sav-nbs@bestwaycorp.fr), en joignant votre facture d'achat ainsi qu'une description du problème rencontré ou par téléphone au 04 89 03 23 10, de 10 h à 12 h et de 15 h à 18 h du lundi au vendredi.



### Programmes environnementaux, Directive Européen WEEE



Traitement des appareils électriques et électroniques en fin de vie (applicable dans les pays de l'Union européenne et aux autres pays européens disposant de système de collecte sélective.

Ce symbole, apposé sur le produit ou son emballage, indique que ce produit ne doit pas être traité avec les déchets ménagers. Il doit être remis à un point de collecte approprié pour le recyclage des équipements électriques et électroniques. En s'assurant que ce produit est bien mis au rebus de manière appropriée, vous aiderez à prévenir les conséquences négatives potentielles pour l'environnement et la santé humaine. Le recyclage des matériaux aidera à conserver les ressources naturelles. Pour toute information supplémentaire au sujet du recyclage de ce produit, vous pouvez consulter votre municipalité, votre déchetterie ou le magasin où vous avez acheté le produit.

Lors du remplacement de vos piles usagées, nous vous demandons de suivre la réglementation en vigueur quant à leur élimination. Nous vous remercions de les déposer à un endroit prévu à cet effet afin d'en assurer leur élimination de façon sûre et dans le respect de l'environnement.

**AUTONOMOUS POOL CLEANING ROBOT****GUPPY+****Ref: 18193**

**AUTONOMOUS ROBOT FOR POOL CLEANING  
FOR POOLS WITH FLAT BOTTOM**

**ROBOPOOL****INSTRUCTIONS FOR USE**

## Table of Contents

Important Precautions	Page 21
I Introduction	Page 23
II Structure	Page 23
III Specifications	Page 24
IV Robot Operation	Page 25
1. <i>Immersion</i>	<i>Page 25</i>
2. <i>Quick Start</i>	<i>Page 27</i>
3. <i>Wheel Function         and Adjustment</i>	<i>Page 28</i>
4. <i>Filter Cleaning</i>	<i>Page 31</i>
V Troubleshooting Guide	Page 33
VI List of Parts	Page 33
VII Warranty	Page 35

## Important Precautions

1. Read carefully and use the robot in accordance with the manual. The manufacturer will not be responsible for losses or injuries resulting from improper use.
2. Use only recommended accessories or those sold by the manufacturer.
3. This robot is intended for pools with a flat bottom.
4. Use only the approved original USB cable.
5. Do not operate the robot out of the water.
6. It must be connected to a protected outlet during charging.
7. Do not operate the device when there are people in the pool.
8. The filter and collection container must be rinsed and cleaned after each use.
9. Turn off the robot during maintenance, cleaning, or when not in use.
10. Store the robot in a cool, well-ventilated place, away from direct sunlight.
11. Charge the battery under permitted conditions. Store the robot in a cool place during charging. Do not place anything on it and do not cover it to prevent damage to internal electrical components due to battery overheating.
12. The robot's sealing assembly can only be disassembled by our after-sales service.
13. The robot is designed for small pools of 10 m<sup>2</sup> due to battery capacity.
14. The device must be charged every three months if stored for a long period. Use only the original and approved charger.
15. Charging the battery near fire or extreme heat is prohibited; do not use or store the robot near a heat source.
16. Before first use, remove the hook provided in the device.
17. The charging connector must be clean and dry before charging.
18. Before each use, ensure that the charging rubber plug is correctly installed. Also, ensure that the charging connection socket is dry before charging. After charging, place the plug on the charging port.
19. If there are no acoustic or visual signals, the robot can be turned on after being immersed in water. The robot operates for a maximum of 30 minutes and stops automatically once the battery is depleted, but the robot does not turn off; it must be manually turned off by pressing the switch.
20. The robot does not have a built-in charger but has a provided USB charging cable.

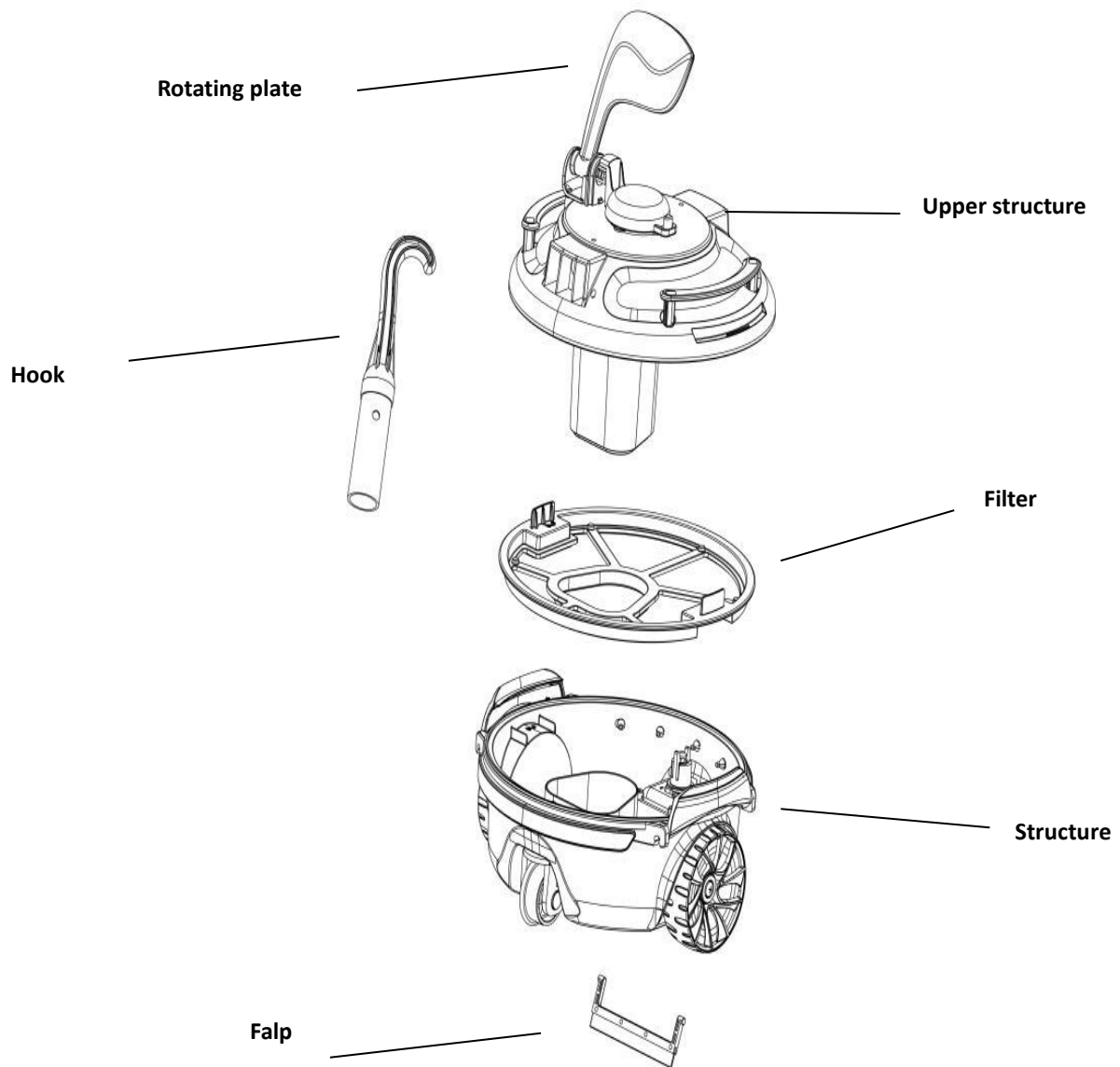
The charging head voltage must be above 5V, and the current must be above 2A.

21. The robot must be charged after use.

## I. Introduction

The Guppy pool cleaning robot is a rechargeable automatic device for cleaning flat-bottomed pools. It cleans the pool bottom by filtering the pool water.

## II. Structure



### III. Specifications

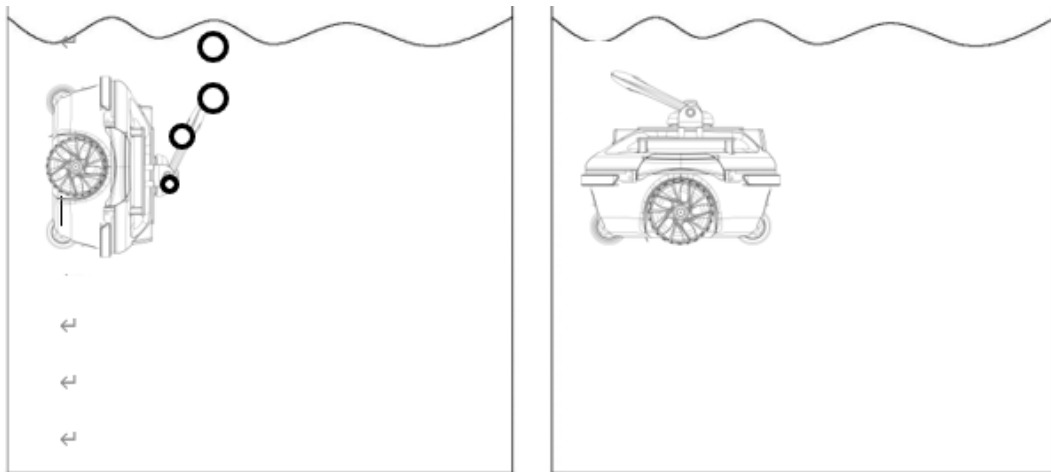
1. Name: Autonomous pool cleaning robot
2. Model: Guppy
3. Voltage: 7.4 V
4. Power: 28 W
5. Battery Life: 30 minutes
6. Charger Rated Voltage: 100 V - 240 V
7. Charging Time: 2.5-3.5 h
8. Battery Capacity: 2600 mAh
9. Cleaning Area: 10 m<sup>2</sup>
10. Filtration Flow: approximately 90 L/min
11. Filter Mesh: 180 µm
12. Water Temperature: 10° - 35°C
13. Movement Speed: 16 m/min
14. Seal Index: IPX8
15. Charging Temperature: 5° - 35°C
16. Maximum Depth: 2 m
17. Net Weight: 2.3 kg
18. Storage Temperature: 5° - 35°C



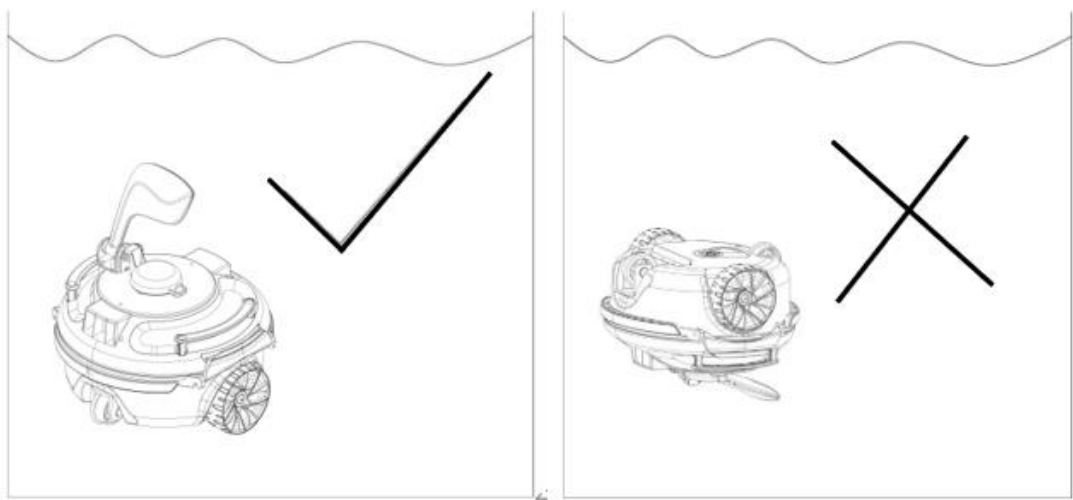
## IV. Robot Operation

### 1. Immersion

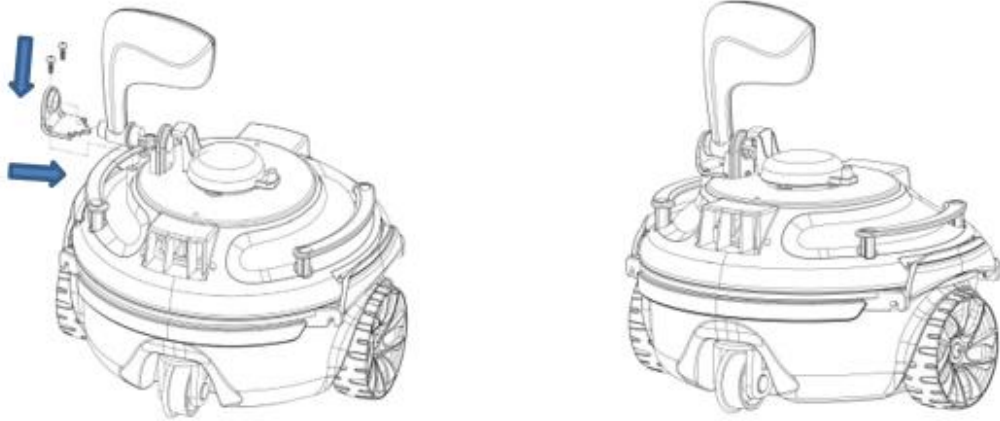
a. Hold the robot vertically in the water for 8-10 seconds, completely expelling air bubbles. Start the robot in the water and position it horizontally to expel trapped air completely; then place it correctly on the wheels using the provided cable.



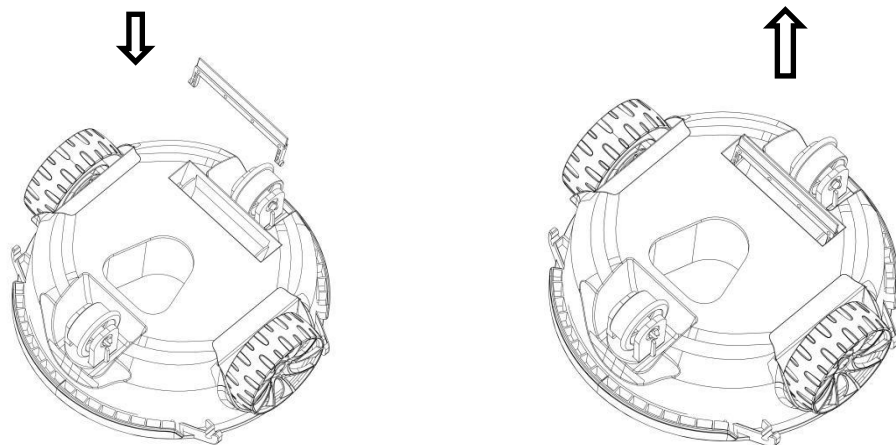
b. During immersion or extraction of the robot, position it correctly on its wheels (the bottom of the robot facing the pool floor) to avoid damaging the pool with the robot's sharp parts.



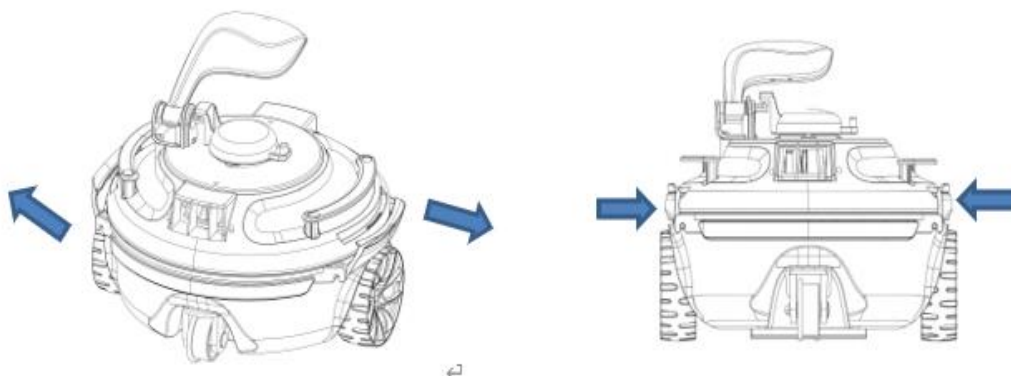
c Install the rotating plate with the provided screws.



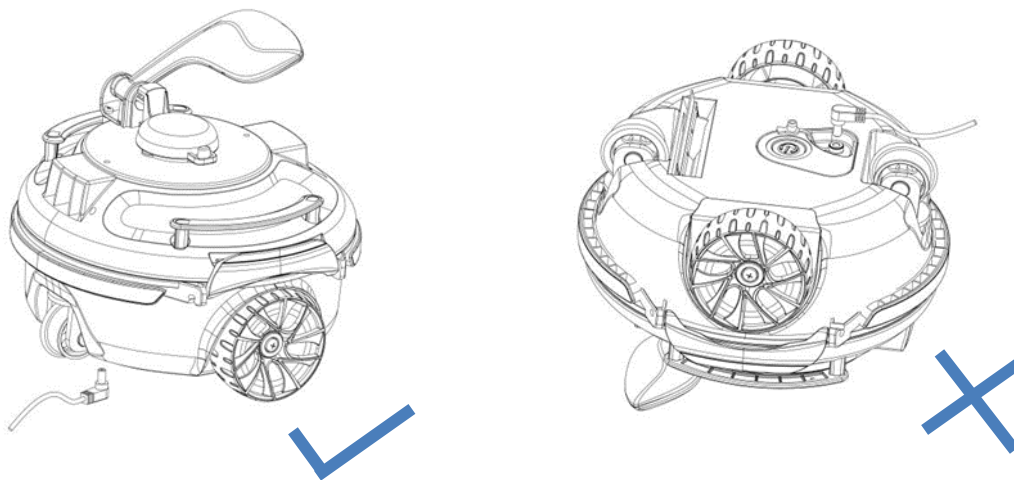
d. Install the flap to enhance suction capacity; if the robot does not move on the pool bottom due to an excessively irregular pool floor, the flap must be removed.



e. Install the flap to enhance suction capacity; if the robot does not move on the pool bottom due to an excessively irregular pool floor, the flap must be removed.



f. Position the robot on its wheels during charging; never flip it.



g. Turn off the robot after each use.

h. To avoid damaging the pool wall or the robot, ensure the robot does not touch it while removing it from the pool.

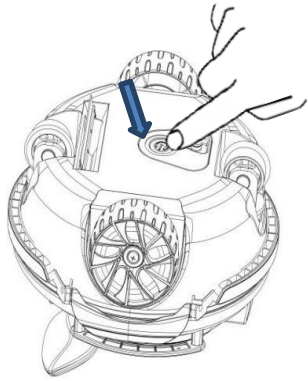
i. Before removing the robot from the pool, suspend the robot above the pool for 10 - 15 seconds to empty it of water.

j. To remove the robot from the pool, pull the robot by the floating handle and its cord to the surface of the water, then lift it out by holding the main handle.

## 2. Quick Startup

- a. Connect using the USB cable and plug in the charger.
  - Ensure that the charger port is clean before charging.
  - The red charging indicator light indicates that the battery is charging.
  - The green charging indicator light indicates that charging is complete.
- b. Place the robot in the water, completely expel trapped air before starting, and start the device by pressing the switch.
- c. The robot will reverse once it reaches the wall.
- d. The robot stops in the pool when the cleaning cycle is complete. Use the provided hook to retrieve the robot.
- e. Remove the robot from the water, turn off the switch. Clean the filter after each use.

Off



Red Light  
Charging

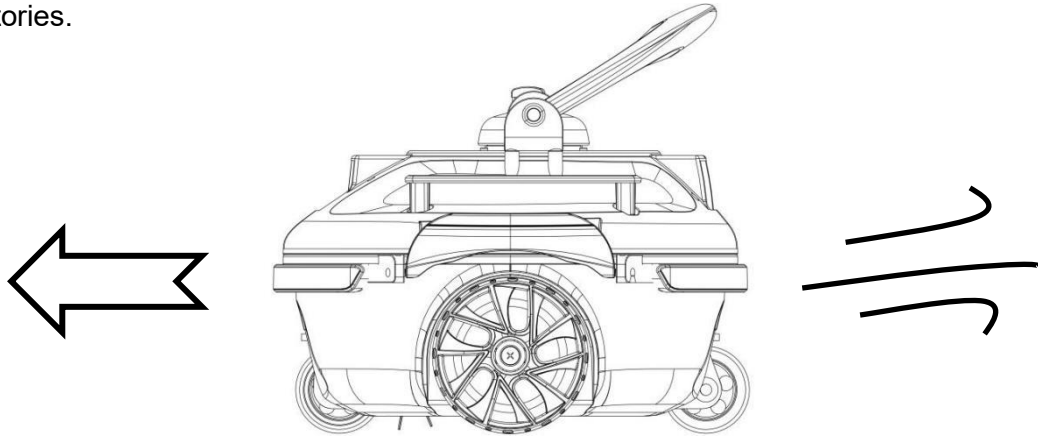


Green Light  
Charging Complete

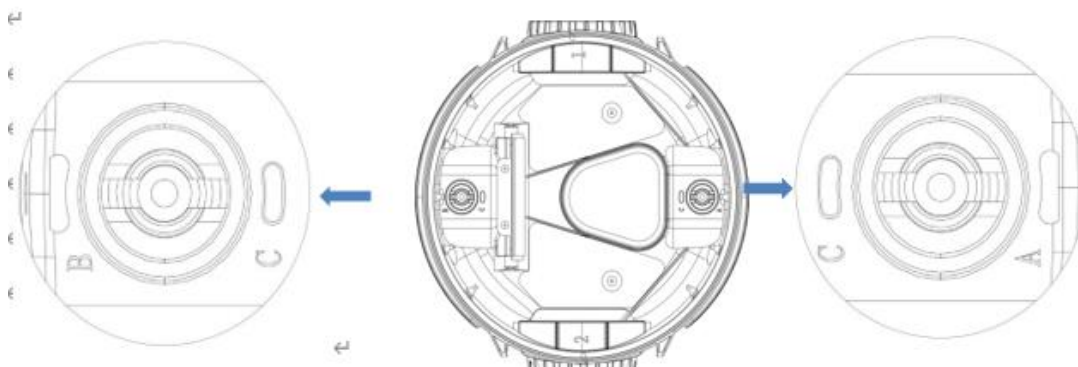


### 3. Wheel Function and Adjustment

Among the robot's 4 wheels, two are fixed and two are adjustable to adjust trajectories.



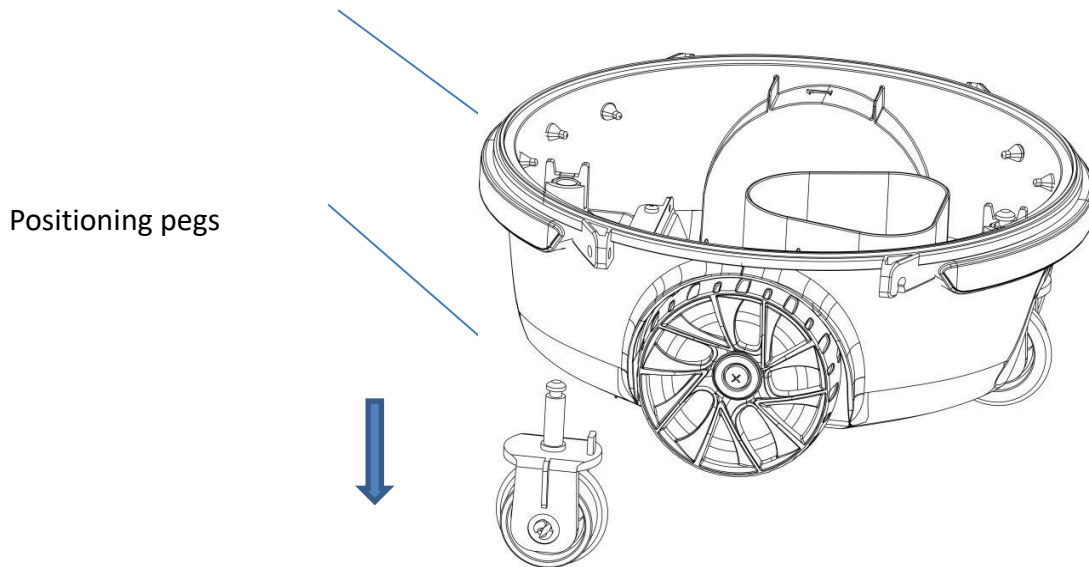
#### a. Wheel Position Adjustment



Wheel adjustment with pegs B, C

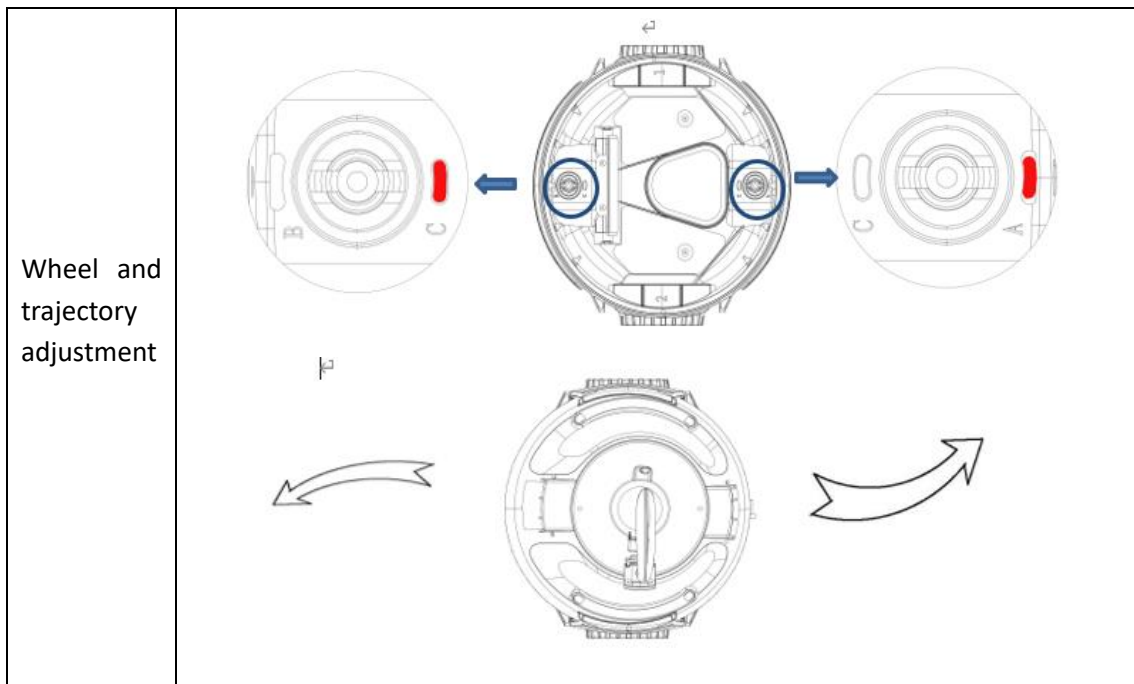
The A, B, C positions are indicated on the chassis. Wheels are factory-installed in positions A and C by default.

Clips

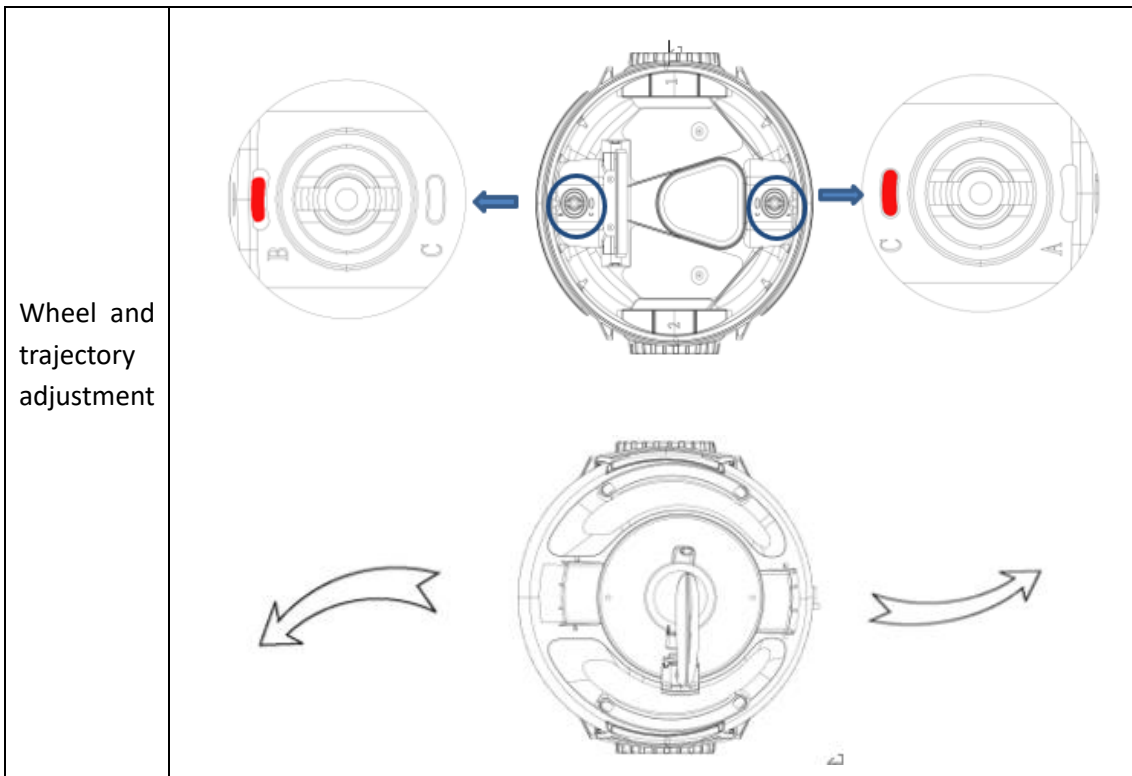


## b. Some Recommended Wheel Adjustments

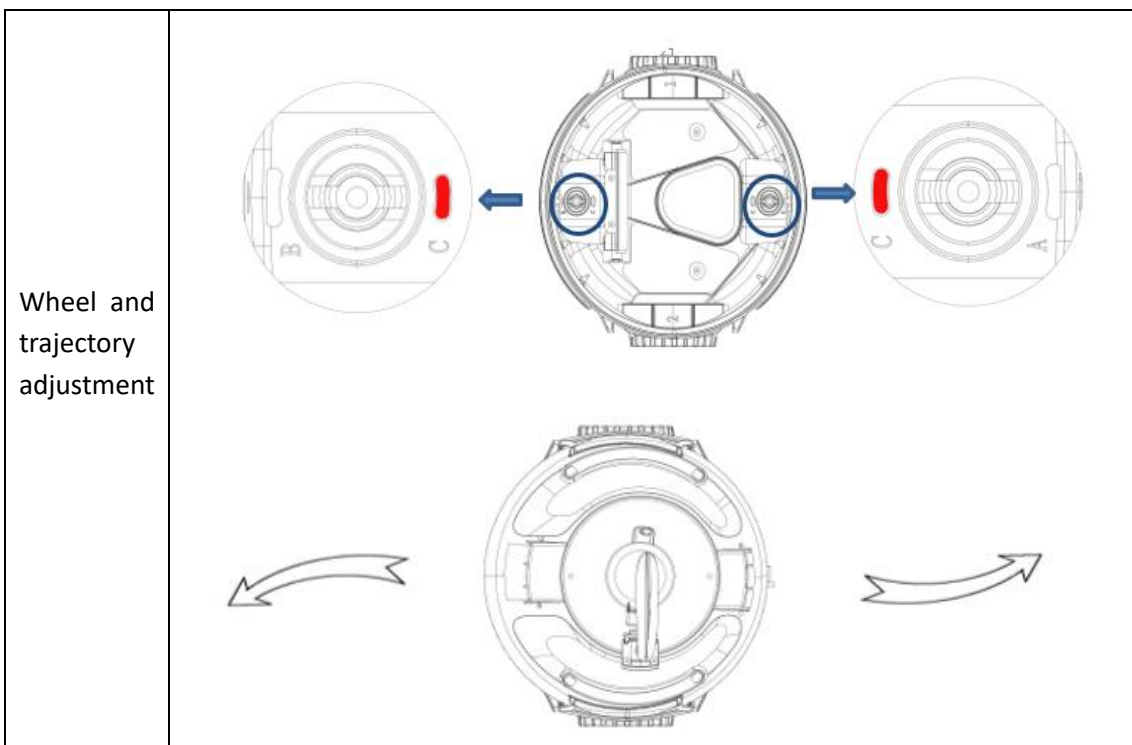
**Adjustment 1:** A-C, for most pools



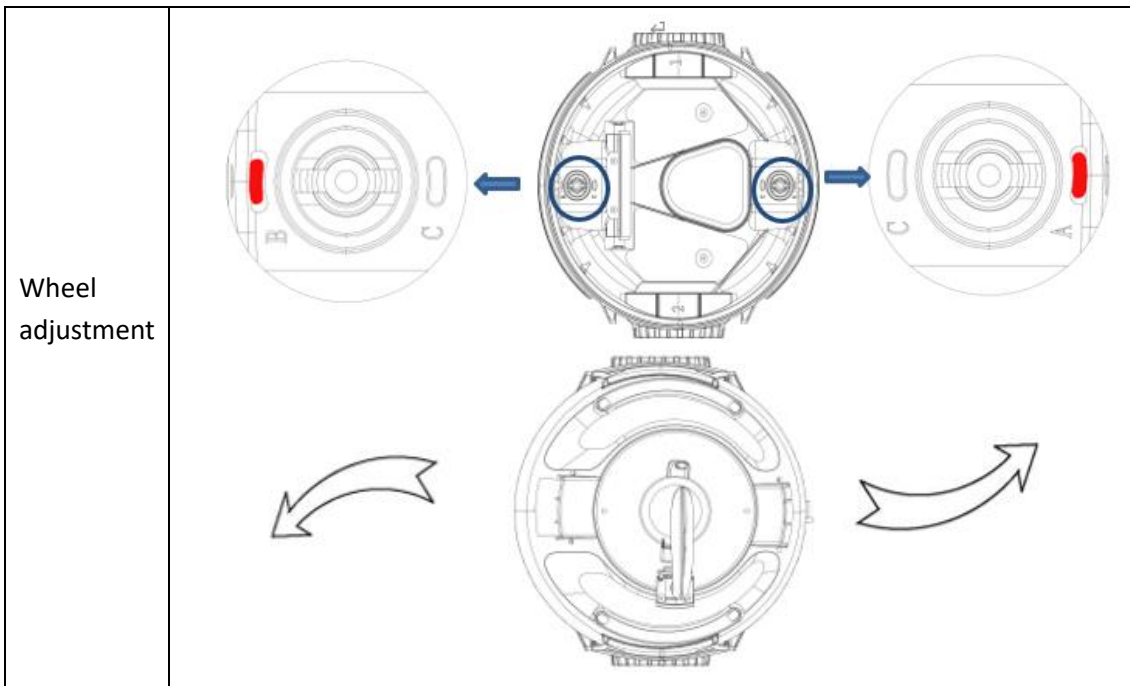
**Adjustment 2:** B-C, if the robot's turning angle is too significant



**Adjustment 3:** C-C, if this is a big pool

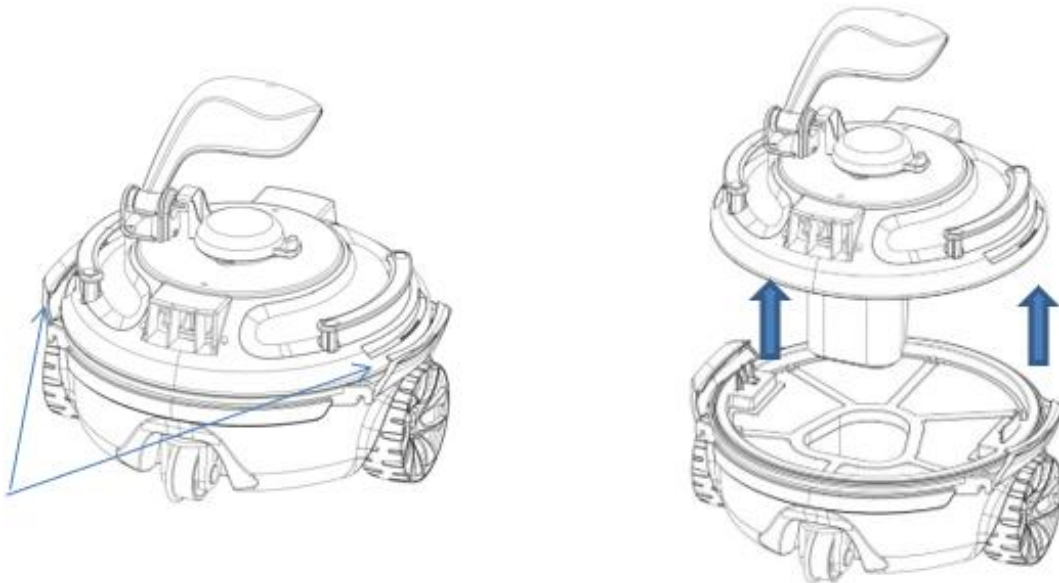


**Adjustment 4:** B-A, for round pool

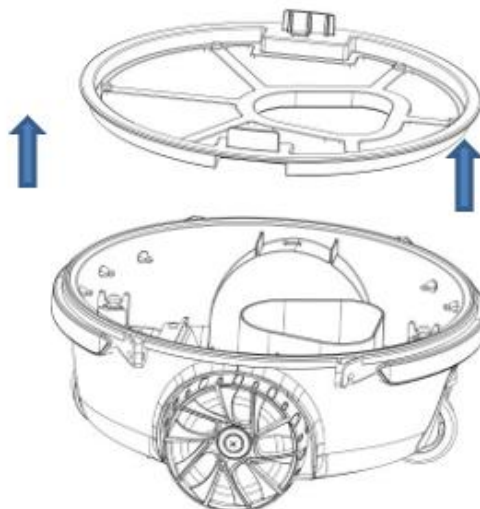


## 4. Filter Cleaning

a. Open the upper cover using the 2 clips



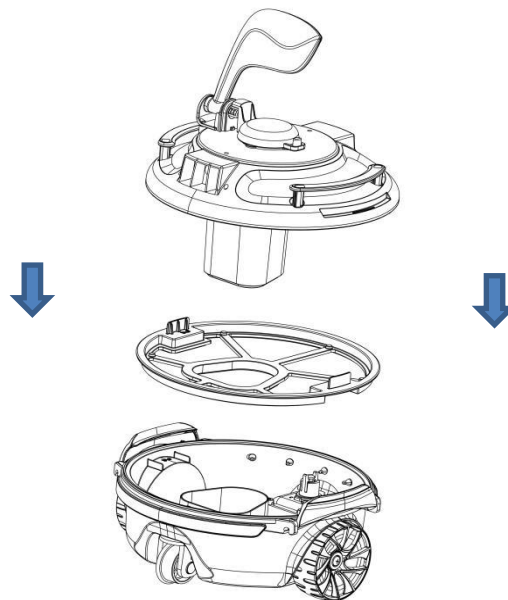
b. Lift the filter



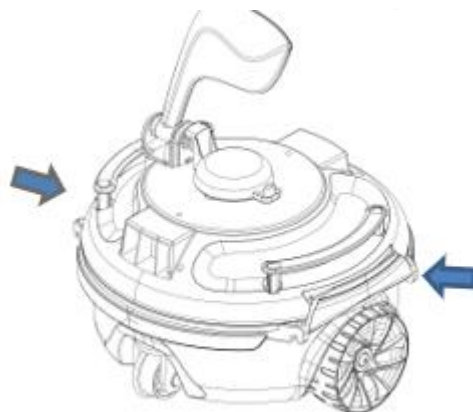
**c. Rinse the filter and chassis separately**



**d. Robot assembly**



**e. Close using the clips**





## V. Troubleshooting Guide

Symptom	Possible Cause	Solution
The robot doesn't operate when turned on	Weak battery	Charge the battery
	Battery in protection mode	Charge the battery
	Internal defect	Contact customer service
Cable light doesn't turn on	Cable malfunction	Replace the cable
Cable light doesn't turn on	Battery or motor issue	Contact customer service
Pivoting plate doesn't rotate upon reaching the wall	Pivoting plate blocked by debris	Remove the robot from water, try rotating the pivoting plate
Wall reached, pivoting plate rotates but robot doesn't reverse	Water passage blocked	Try unblocking the water passage
	Battery is low	Charge the battery
	Too much debris in the chassis	Clean the filter and empty the chassis
Device doesn't cover the entire pool	Wheel adjustment is inappropriate	Adjust the wheels
	Pool shape is special	Adjust the wheels
	Filtration system is on	Stop the filtration system

## VI. Parts List

Part	Name	Model	Quantity	Note
1	Device	GUPPY	1	In the box
2	USB Cable		1	In the box
3	User Manual		1	In the plastic pouch
4	Hook		1	In the device
5	Screw		1	In the plastic pouch

6	Pivoting Plate		1	In the box
7	Valve		1	In the box

## VIII. Warranty

This product has undergone various quality and safety tests conducted by the factory's technical department.

Warranty Information:

1. The warranty period is 24 months of usage for the motor and electrical parts from the date of purchase and is established in accordance with the terms of the consumer code, as well as the legal warranty for defects and hidden defects which apply in all cases under the conditions of the articles in the country of purchase.
2. The warranty will be void if the product is handled or repaired by unqualified individuals not affiliated with authorized repair services.
3. Broken parts are not covered by the warranty.
4. The warranty covers only factory defects and does not cover damages caused by improper use of the product.
5. Any claims or repairs during the warranty period must be accompanied by the mandatory presentation of the purchase invoice.
6. All consumables are excluded from the warranty; belts, sieves...
7. For any after-sales service requests, please contact your reseller, attaching your purchase invoice and a description of the problem encountered.



## Environmental Programs, European Directive WEEE



Treatment of electrical and electronic equipment at the end of their life (applicable in the European Union and other European countries with selective collection systems).

This symbol, affixed to the product or its packaging, indicates that this product should not be treated as household waste. It must be taken to an appropriate collection point for the recycling of electrical and electronic equipment. By ensuring that this product is disposed of properly, you will help prevent potential negative consequences for the environment and human health. Material recycling will help conserve natural resources. For additional information about recycling this product, you can consult your municipality, waste disposal facility, or the store where you purchased the product.

When replacing used batteries, please follow the current regulations for their disposal. Thank you for depositing them at a designated location to ensure their safe and environmentally friendly disposal.



**ASPIRATORE RICARICABILE PER PISCINA**

**GUPPY**

**Rif: 18193**

**ASPIRATORE PER LA PULIZIA DELLA PISCINA  
PER PISCINE CON FONDO PIATTO**



**ROBOPOOL**

**ISTRUZIONI PER L'USO**

## Indice

Precauzioni Importanti	pagina 39
I Introduzione	pagina 41
II Struttura	pagina 41
III Specifiche	pagina 42
IV Funzionamento del robot	pagina 43
1. <i>Immersione</i>	<i>pagina 43</i>
2. <i>Avvio Rapido</i>	<i>pagina 45</i>
3. <i>Funzione e regolazione delle ruote</i>	<i>pagina 46</i>
4. <i>Pulizia del filtro</i>	<i>pagina 49</i>
V Guida alla risoluzione dei problemi	pagina 51
VI Elenco delle parti	pagina 51
VII Garanzia	pagina 53

## Precauzioni importanti

1. Leggere attentamente e utilizzare il robot conformemente al manuale. Il produttore non sarà ritenuto responsabile per perdite o lesioni derivanti da un uso improprio.
2. Utilizzare solo gli accessori raccomandati o venduti dal produttore.
3. Questo robot è destinato alle piscine con fondo piatto.
4. Utilizzare esclusivamente il cavo USB originale.
5. Non far funzionare il robot fuori dall'acqua.
6. Deve essere collegato a una presa protetta durante la ricarica.
7. Non far funzionare il dispositivo quando ci sono persone in piscina.
8. Il filtro e il contenitore di raccolta devono essere sciacquati e puliti dopo ogni utilizzo.
9. Spegner il robot durante la manutenzione, la pulizia o quando non è in uso.
10. Tenere il robot in un luogo fresco e ventilato, al riparo dal sole.
11. Caricare la batteria in condizioni adatte. Tenere il robot in un luogo fresco durante la ricarica. Non appoggiare nulla sopra di esso e non coprirlo, così da evitare danni ai componenti elettrici interni dovuti al surriscaldamento della batteria.
12. L'assemblaggio di tenuta del robot può essere smontato solo dal nostro servizio post-vendita.
13. Il robot è progettato per piscine di piccole dimensioni (10 m<sup>2</sup>) per via della capacità della batteria.
14. L'apparecchio deve essere caricato ogni tre mesi se deve essere tenuto a riposo per un lungo periodo. Utilizzare esclusivamente il caricatore originale.
15. È vietato caricare la batteria vicino al fuoco o in condizioni di calore estremo, non utilizzare né tenere il robot vicino a una fonte di calore.
16. Prima del primo utilizzo, rimuovere il gancio fornito nell'apparecchio.
17. Il connettore di ricarica deve essere pulito e asciutto prima della ricarica.
18. Prima di ogni utilizzo, assicurarsi che il tappo di gomma di carica sia installato correttamente. Assicurarsi anche che la presa di connessione di carica sia asciutta prima della ricarica. Dopo la ricarica, mettere il tappo sulla porta di ricarica.
19. Se non ci sono segnali acustici o luminosi, il robot può essere acceso dopo essere stato immerso nell'acqua. Il robot funziona per un massimo di 30 minuti e si ferma automaticamente una volta esaurita la batteria, ma il robot non si spegne, è necessario spegnerlo manualmente premendo l'interruttore.

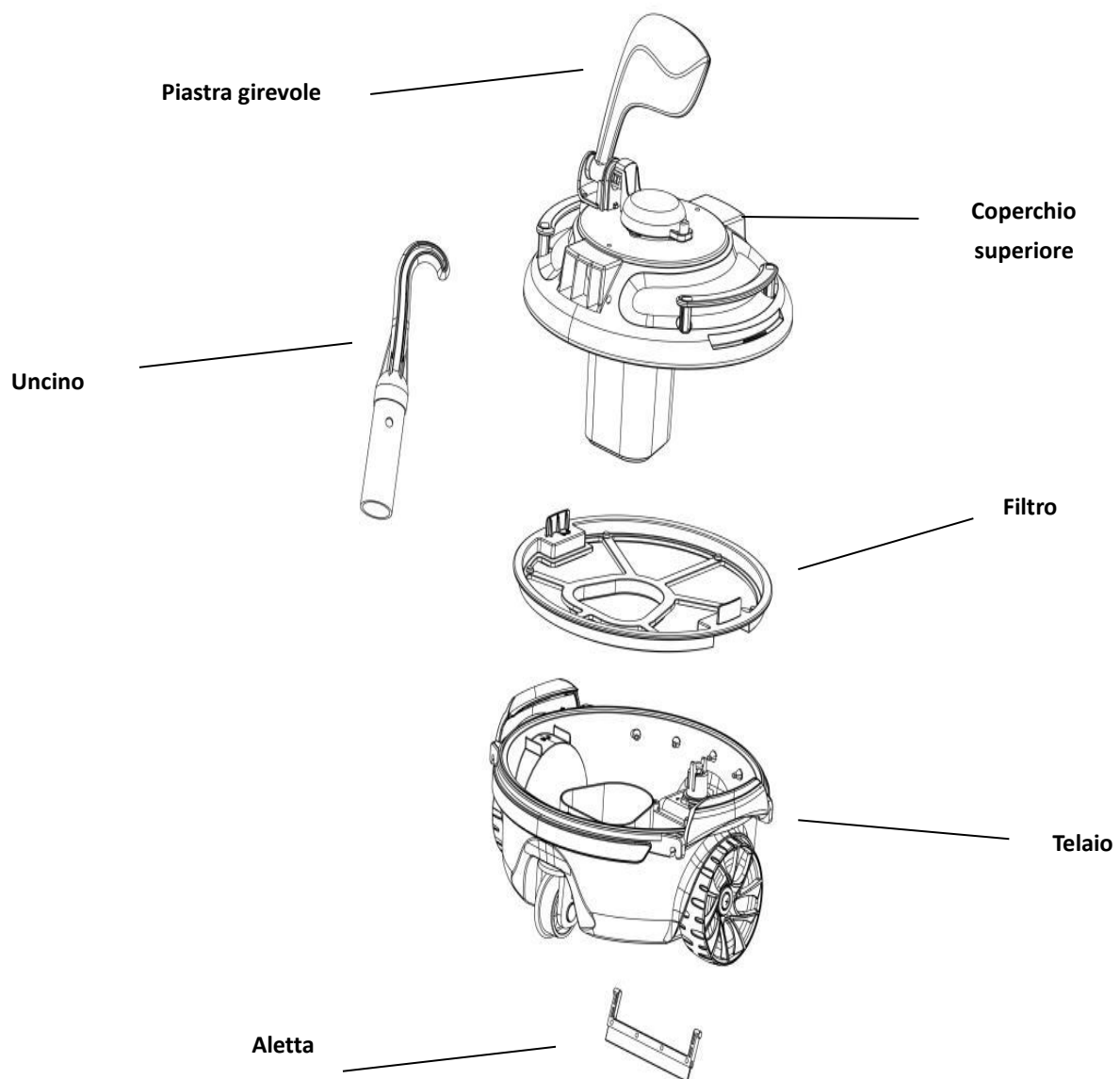
20. Il robot non è dotato di un caricabatterie integrato, ma di un cavo di ricarica USB in dotazione. La tensione della testa di carica deve essere superiore a 5V e la corrente deve essere superiore a 2A.
21. Il robot deve essere ricaricato dopo l'uso.



## I. Introduzione

L'aspiratore per piscine Guppy è un dispositivo automatico ricaricabile per la pulizia delle piscine con fondo piatto. Pulisce automaticamente il fondo filtrando l'acqua della piscina.

## II. Struttura



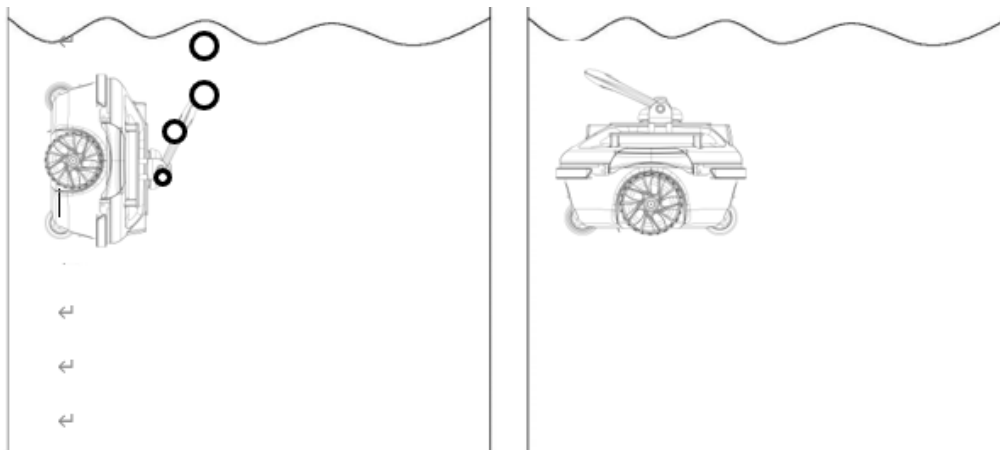
### III. Specifiche

1. Nome: Aspiratore automatico per la pulizia delle piscine
2. Modello: Guppy
3. Tensione: 7,4 V
4. Potenza: 28 W
5. Autonomia: 30 minuti
6. Tensione nominale del caricatore: 100 V - 240 V
7. Tempo di ricarica: 2,5-3,5 h
8. Capacità della batteria: 2600 mAh
9. Superficie di pulizia: 10 m<sup>2</sup>
10. Flusso di filtrazione: circa 90 L / minuto
11. Maglia del filtro: 180 µm
12. Temperatura dell'acqua: 10° - 35°C
13. Velocità di movimento: 16 m / minuto
14. Indice di tenuta: IPX8
15. Temperatura di ricarica: 5° - 35°C
16. Profondità massima: 2 m
17. Peso netto: 2,3 kg
18. Temperatura a cui tenere il robot quando non in uso: 5° - 35°C

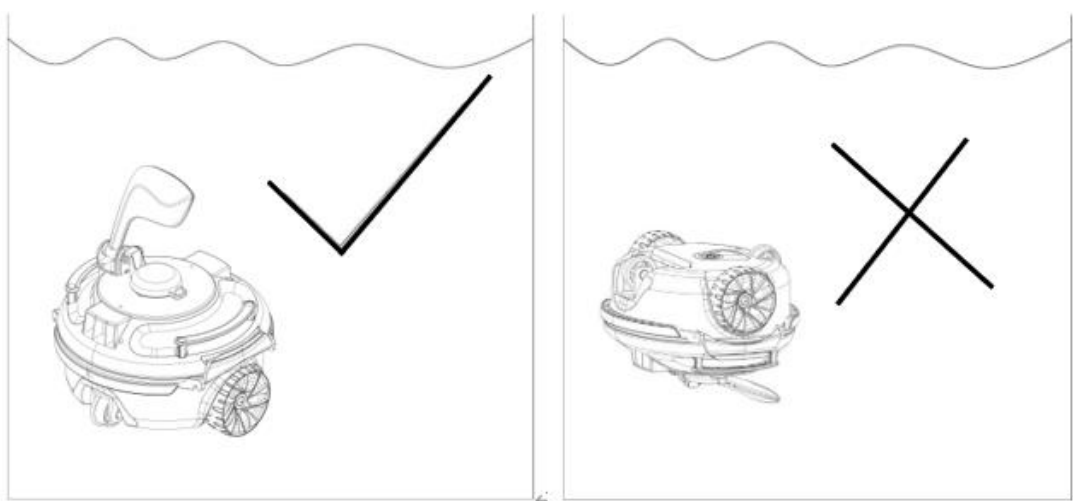
## IV. Funzionamento del robot

### 1. Immersione

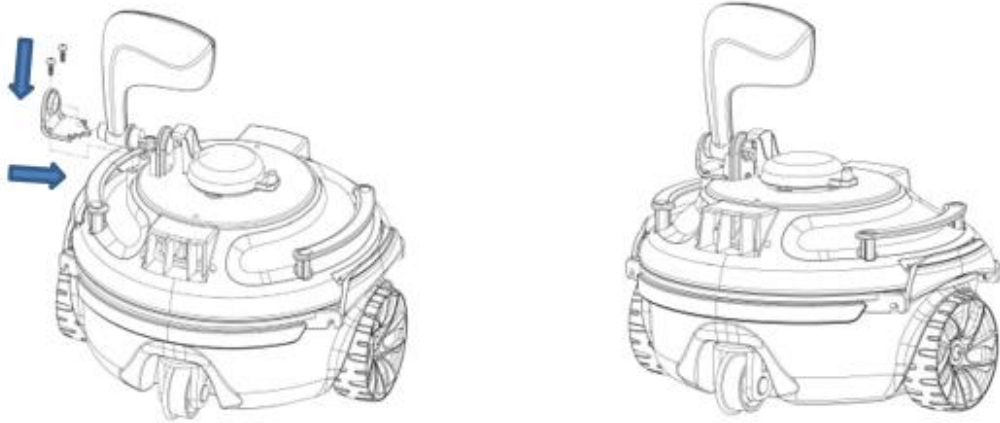
a. Tenere il robot verticalmente nell'acqua per 8-10 secondi, svuotandolo completamente dalle bolle d'aria. Avviare il robot in acqua e posizionarlo orizzontalmente per svuotarlo completamente dall'aria intrappolata, quindi posizionarlo correttamente sulle ruote utilizzando il cavo fornito.



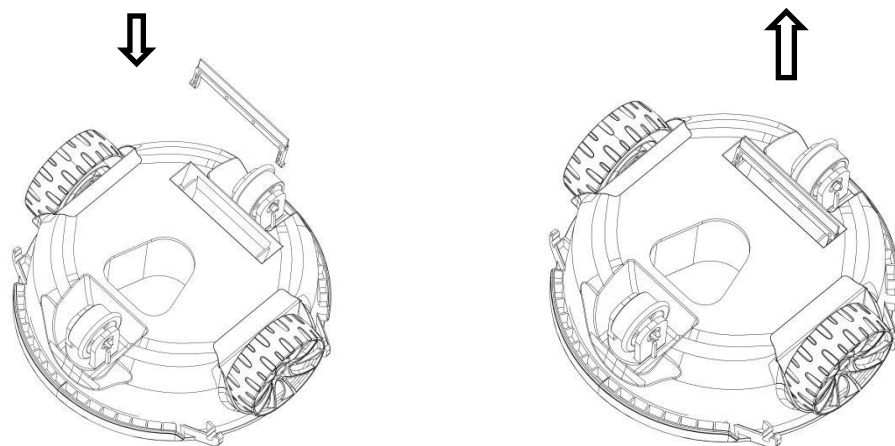
b. Durante l'immersione o l'estrazione del robot, posizionarlo correttamente sulle sue ruote (la parte inferiore del robot rivolta verso il fondo della piscina) per non danneggiare la piscina con le sue parti appuntite.



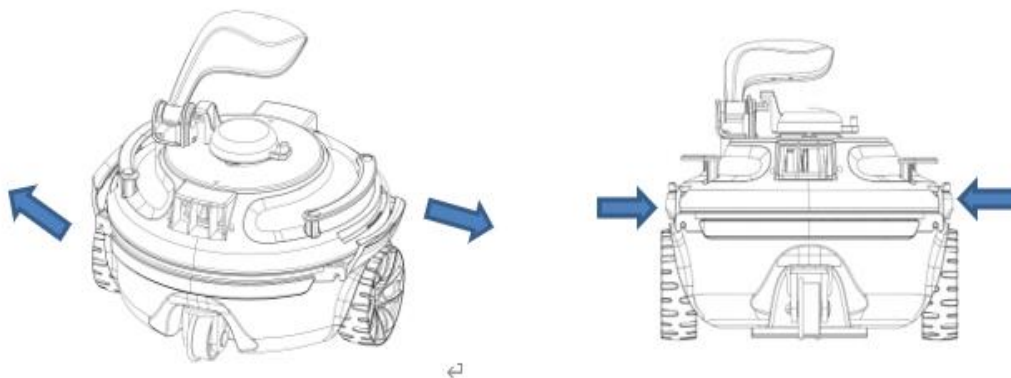
c. Installare la piastra girevole con le viti fornite.



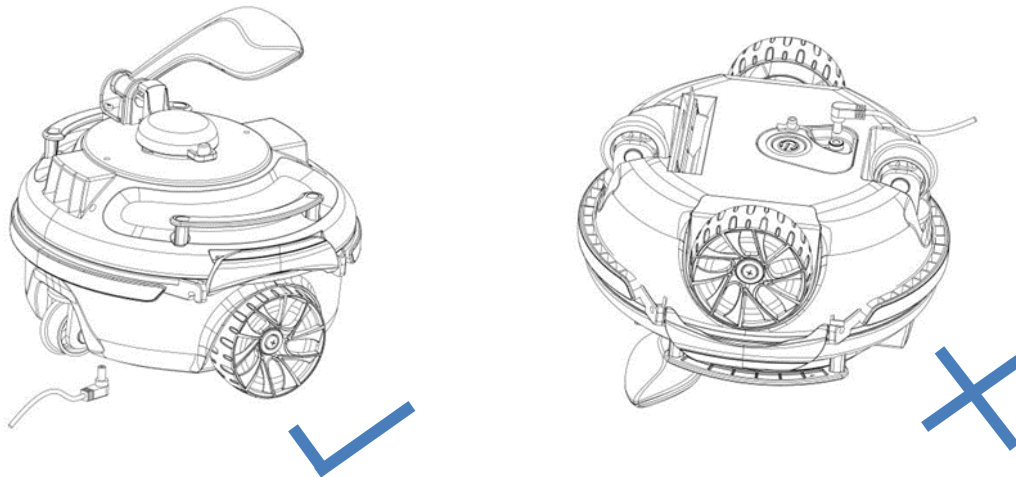
d. Installare l'aletta per migliorare la capacità di aspirazione; se il robot non si muove sul fondo della piscina è a causa di un fondo piscina troppo irregolare e sarà necessario rimuovere l'aletta.



e. Posizionare il coperchio superiore seguendo la freccia sull'apertura del telaio.



f. Posizionare il robot sulle sue ruote durante la ricarica, non capovolgerlo mai.



g. Spegner il robot dopo ogni utilizzo.

h. Per evitare di danneggiare la parete della piscina o il robot, assicurarsi che il robot non tocchi la piscina mentre lo si rimuove.

i. Prima di rimuovere il robot dalla piscina, tenere il robot sospeso sopra la piscina per 10-15 secondi per svuotarlo dall'acqua.

j. Per estrarre il robot dalla piscina, tirare il robot per la maniglia galleggiante e per il suo cavo fino alla superficie dell'acqua, quindi tirarlo fuori tenendolo per la maniglia principale.

## 2. Avvio Rapido

a. Collegare il cavo USB e collegare la spina al caricatore.

- Verificare che la porta del caricatore sia pulita prima della ricarica.
- La luce rossa indica che la batteria è in fase di ricarica.
- La luce verde indica che la ricarica è completata.

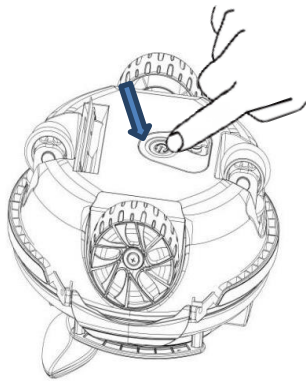
b. Mettere il robot in acqua, far uscire completamente l'aria intrappolata prima di accendere l'apparecchio premendo l'interruttore.

c. Il robot torna indietro una volta raggiunta la parete.

d. Il robot si ferma in piscina quando il ciclo di pulizia è terminato. Utilizzare il gancio fornito per recuperare il robot.

e. Estrarre il robot dall'acqua e spegnere l'interruttore. Pulire il filtro dopo ogni utilizzo.

Spento



Luce rossa  
In fase di ricarica

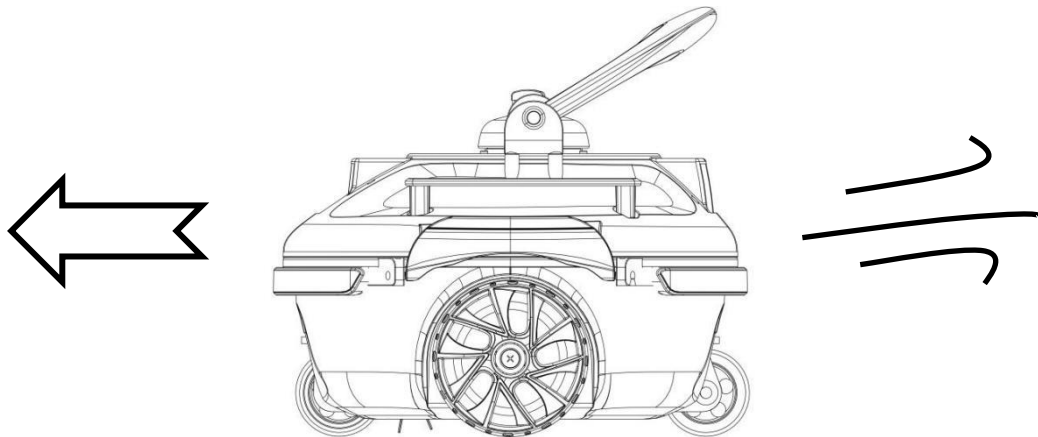


Luce verde  
Ricarica completata

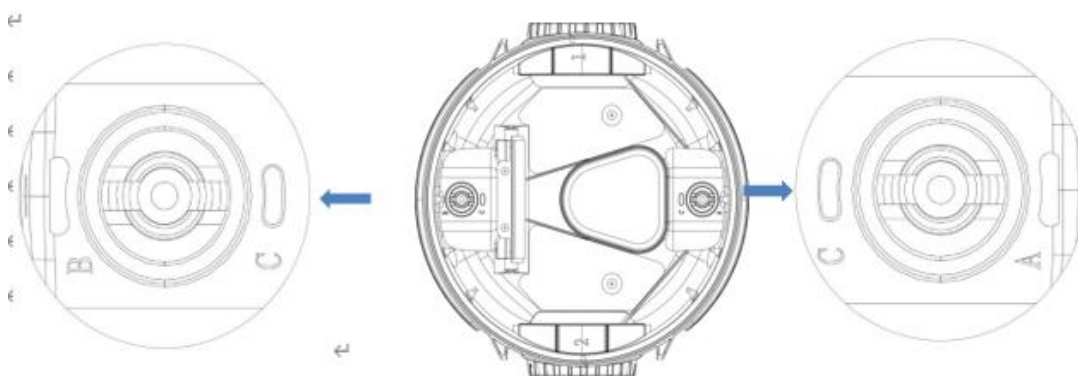


### 3. Funzione e regolazione delle ruote

Tra le 4 ruote del robot, due sono fisse e due sono regolabili per adattare le traiettorie.



a. Regolazione della posizione delle ruote

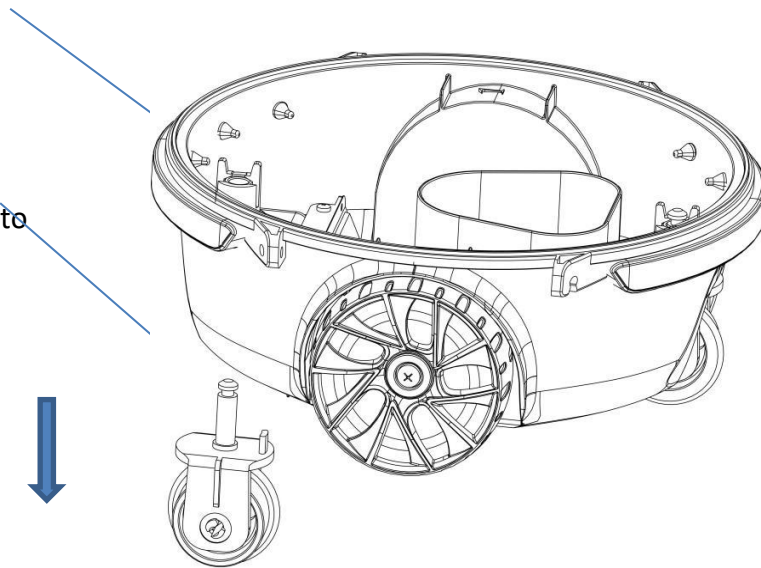


Regolazione delle ruote con gli alettoni B, C.

La posizione A, B, C è indicata sul telaio. Le ruote sono installate dalla fabbrica di default in A e C.

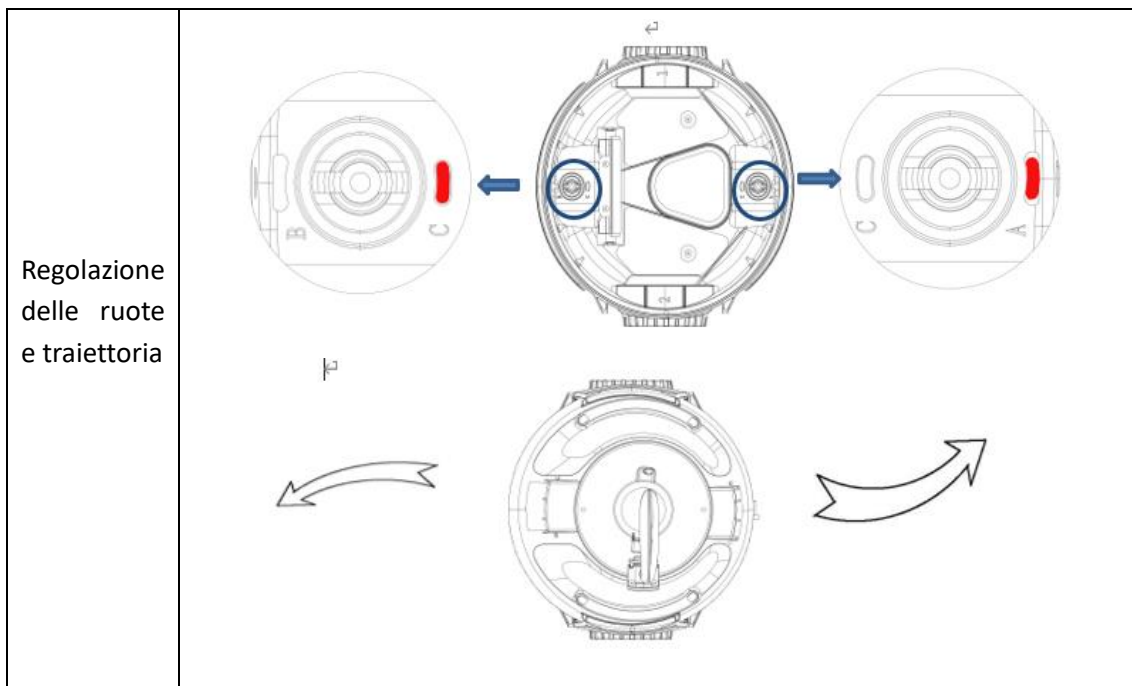
Clips

alettoni di posizionamento

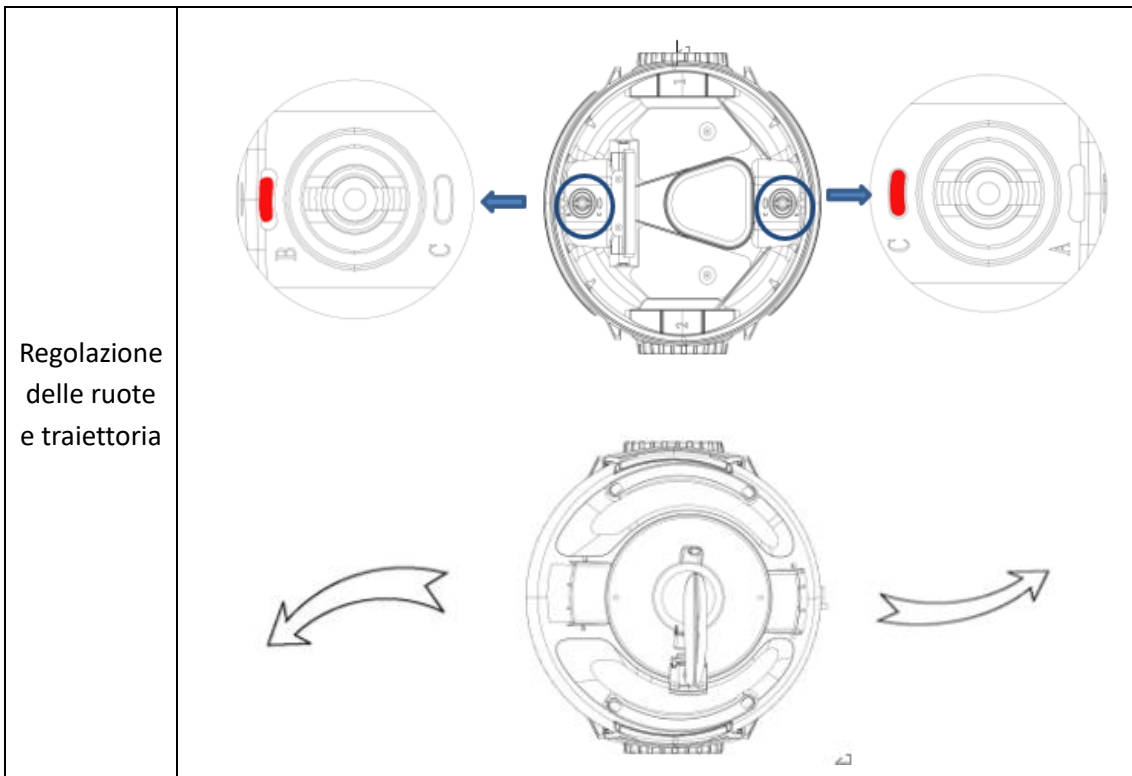


b. Alcune regolazioni consigliate delle ruote

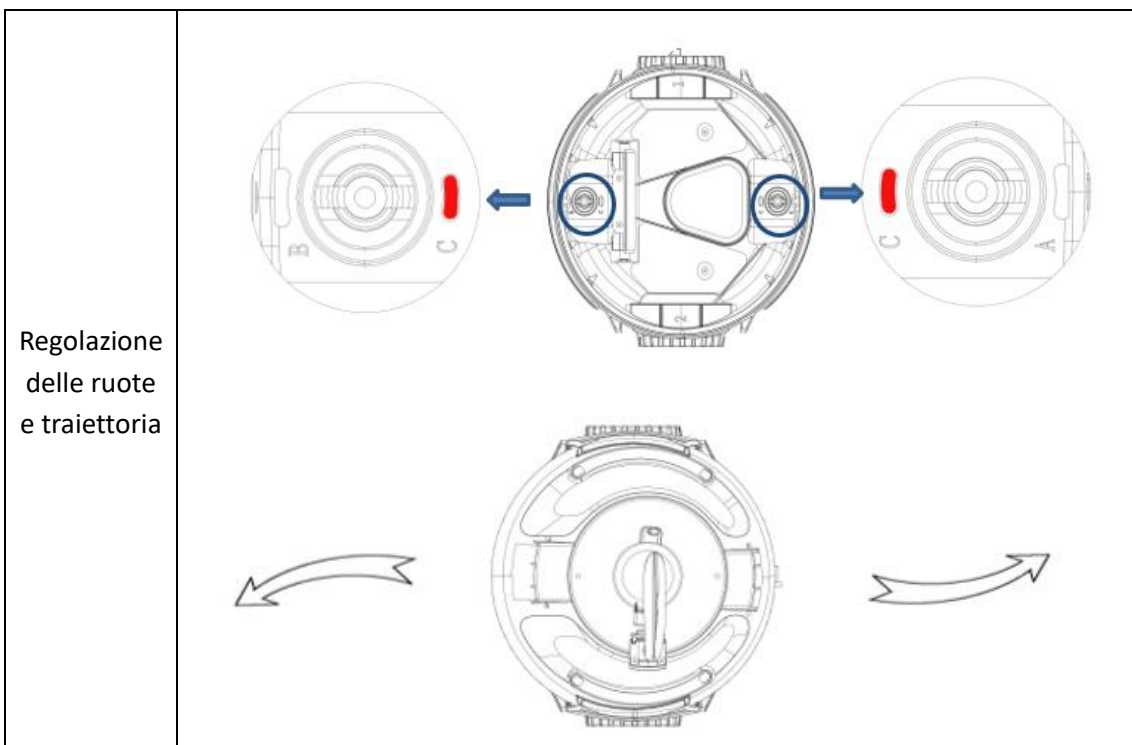
**Regolazione 1:** A-C, per la maggior parte delle piscine



**Regolazione 2:** B-C, se l'angolo di svolta del robot è troppo pronunciato

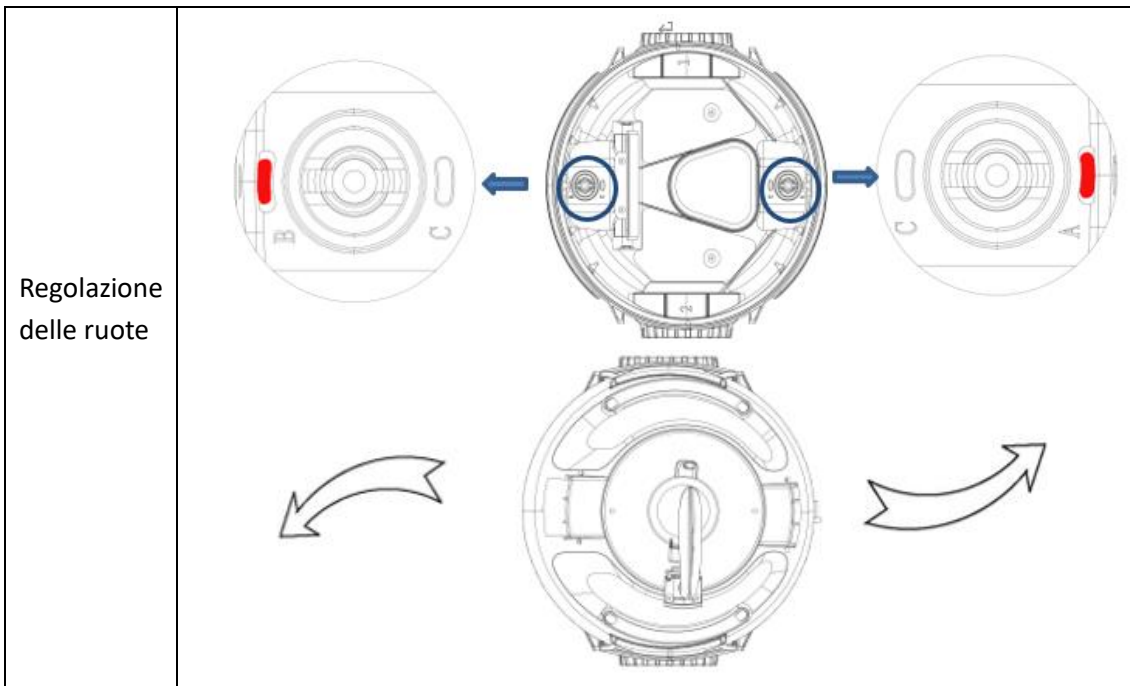


**Regolazione 3:** C-C, se la piscina è di grandi dimensioni



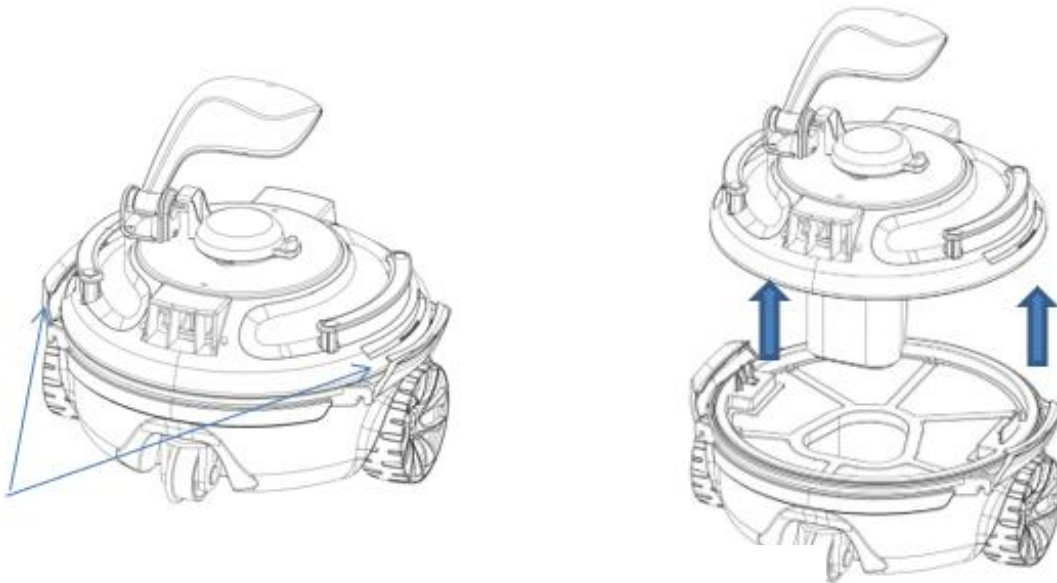
**Regolazione 4:** B-A, per le piscine rotonde



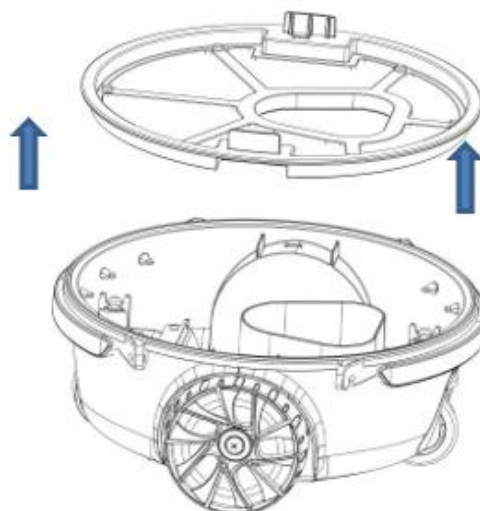


## 4. Pulizia del filtro

a. Aprire il coperchio superiore con i 2 clip



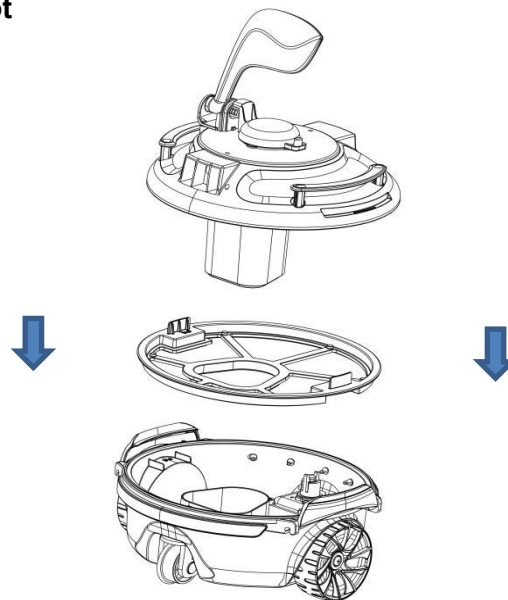
b. Sollevare il filtro



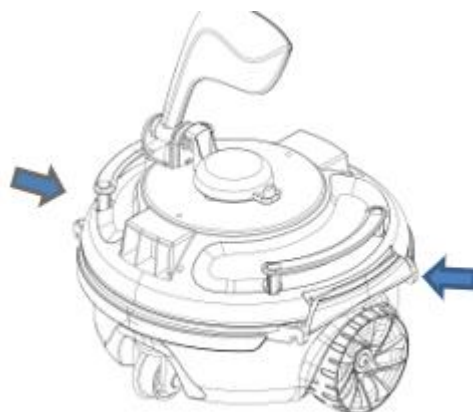
**c. Sciacquare separatamente il filtro e il telaio.**



**d. Assemblaggio del robot**



**e. Chiudere con i clip**



## V. Guida alla risoluzione dei problemi

Problema	Possibile causa	Soluzione
Il robot non funziona quando acceso	Batteria scarica	Ricaricare la batteria
	Batteria in modalità protezione	Ricaricare la batteria
	Difetto interno	Contattare l'assistenza
La spia del cavo non si accende	Cavo danneggiato	Cambiare il cavo
La spia del cavo rimane verde	Batteria o motore guasti	Contattare l'assistenza
La piastra girevole non gira quando raggiunge la parete	La piastra girevole è bloccata da detriti	Estrarre il robot dall'acqua, cercare di girare la piastra
Il robot arriva alla parete, la piastra girevole gira, ma il robot non si gira all'indietro	Il passaggio dell'acqua è bloccato	Provare a sbloccare il passaggio dell'acqua
	La batteria è scarica	Ricaricare la batteria
	Troppi detriti nel telaio	Pulire il filtro e svuotare il telaio
L'apparecchio non pulisce l'intera piscina	La regolazione delle ruote non è corretta	Regolare le ruote
	La forma della piscina è particolare	Regolare le ruote
	Il sistema di filtrazione è attivo	Spegnere il sistema di filtrazione

## VI. Elenco delle parti

Parte	Nome	Modello	Quantità	Osservazioni
1	Apparecchio	GUPPY	1	Nella confezione
2	Cavo USB		1	Nella confezione
3	Istruzioni per l'uso		1	Nella busta di plastica
4	Gancio		1	Nell'apparecchio
5	Vite		1	Nella busta di plastica

6	Piastra girevole		1	Nella confezione
7	Valvola		1	Nella confezione

## VII. Garanzia

Questo prodotto è stato sottoposto a diversi test di qualità e sicurezza condotti dal dipartimento tecnico dell'azienda.

Informazioni sulla garanzia:

1. Il periodo di garanzia è di 24 mesi di utilizzo per il motore e le parti elettriche a partire dalla data di acquisto ed è stabilito secondo i termini del codice del consumatore, nonché dalla garanzia legale dei difetti e dei vizi occulti che si applica in ogni caso alle condizioni degli articoli nel paese di acquisto.
2. Le parti rotte durante l'utilizzo proprio o improprio non sono coperte da garanzia.
3. La garanzia copre solamente difetti di fabbrica, non copre danni causati da un uso improprio dell'articolo.
4. Ogni reclamo presentato durante il periodo di garanzia sarà sottoposto alla presentazione obbligatoria della fattura d'acquisto.
5. Tutti i materiali di consumo sono esclusi dalla garanzia; cinghia, filtro...
6. Per qualsiasi richiesta di assistenza post-vendita, vi preghiamo di rivolgervi per e-mail a [postvendita@bestwaycorp.it](mailto:postvendita@bestwaycorp.it), allegando la vostra fattura d'acquisto e una descrizione del problema riscontrato.

**AVVERTENZA! LEGGERE ATTENTAMENTE IL MANUALE DI ISTRUZIONI E CONSERVARLO PER FUTURI RIFERIMENTI.**

**IL PRODOTTO REALE PUO' DIFFERIRE DA QUELLO MOSTRATO SULLA CONFEZIONE. CONSERVARE LE ISTRUZIONI.**

**PRODOTTO IN CINA.**



Per conferma, consulta il regolamento comunale

## Programmi ambientali, Direttiva Europea RAEE



Smaltimento degli apparecchi elettrici ed elettronici a fine vita (applicabile nei paesi dell'Unione Europea e in altri paesi europei con sistemi di raccolta differenziata).

Questo simbolo, apposto sul prodotto o sulla sua confezione, indica che il prodotto non deve essere smaltito tra i rifiuti domestici. Deve essere consegnato a un punto di raccolta appropriato per il riciclaggio degli apparecchi elettrici ed elettronici. Assicurandosi che il prodotto sia smaltito in modo appropriato, contribuirete a prevenire possibili conseguenze negative per l'ambiente e la salute umana. Il riciclaggio dei materiali contribuirà a preservare le risorse naturali. Per ulteriori informazioni sul riciclaggio di questo prodotto, potete consultare il vostro Comune, il centro di raccolta rifiuti o il negozio presso cui avete acquistato il prodotto.

Quando sostituite le pile esauste, vi preghiamo di seguire la normativa vigente per il loro smaltimento. Vi preghiamo di depositarle in un luogo apposito al fine di garantirne lo smaltimento in modo sicuro e rispettoso dell'ambiente.

**ROBOT AUTÓNOMO ASPIRADOR DE PISCINA****GUPPY+**

Ref : 18193

ROBOT DE PISCINA AUTÓNOMO  
PARA PISCINAS DE FONDO PLANO

**ROBOPOOL****MANUAL DE USO**

## Índice

Precauciones Importantes	página 57
I Introducción	página 59
II Estructura	página 59
III Especificaciones	página 60
IV Funcionamiento del robot	página 61
1. <i>Puesta en el agua</i>	<i>página 61</i>
2. <i>Puesta en marcha rápida</i>	<i>página 63</i>
3. <i>Función y ajustes de las ruedas</i>	<i>página 64</i>
4. <i>Limpieza del filtro</i>	<i>página 67</i>
V Guía de solución de problemas	página 69
VI Lista de piezas	página 69
VII Garantía	página 71



## Precauciones Importantes

1. Lea atentamente y utilice el robot de acuerdo con el manual. El fabricante no asumirá ninguna responsabilidad por pérdidas o lesiones resultantes de un uso incorrecto.
2. Use solo accesorios recomendados o vendidos por el fabricante.
3. Este robot está diseñado para piscinas de fondo plano.
4. Utilice únicamente el cable USB original y aprobado.
5. No opere el robot fuera del agua.
6. Debe estar conectado a una toma protegida durante la carga.
7. No opere el dispositivo cuando haya personas en la piscina.
8. Limpie el filtro y el recipiente de retención después de cada uso.
9. Apague el robot durante el mantenimiento, la limpieza o cuando no esté en uso.
10. Almacene el robot en un lugar fresco y ventilado, protegido del sol.
11. Cargue la batería en condiciones permitidas. Al cargar el robot, guárdelo en un lugar fresco. No coloque nada encima ni lo cubra para evitar dañar los componentes eléctricos internos debido al sobrecalentamiento de la batería.
12. La junta de sellado del robot solo puede ser desmontada por nuestro servicio posventa.
13. El robot está diseñado para piscinas pequeñas de 10 m<sup>2</sup> debido a la capacidad de su batería.
14. El dispositivo debe cargarse cada tres meses si se va a almacenar durante un largo período. Use solo el cargador original y aprobado.
15. Está prohibido cargar la batería cerca del fuego o en condiciones de calor extremo. No utilice ni almacene el robot cerca de una fuente de calor.
16. Antes del primer uso, saque el gancho proporcionado en el dispositivo.
17. El conector de carga debe estar limpio y seco antes de la carga.
18. Antes de cada uso, asegúrese de que el tapón de goma de carga esté colocado correctamente. Asegúrese también de que el enchufe de conexión de carga esté seco antes de la carga. Después de cargar, coloque el tapón en la puerta de carga.
19. Si no hay señales sonoras ni luces, el robot se puede activar después de haber sido colocado en el agua. El robot funcionará durante un máximo de 30 minutos y se detendrá automáticamente una vez que la batería esté agotada, pero el robot no se apagará, es necesario apagarlo manualmente presionando el

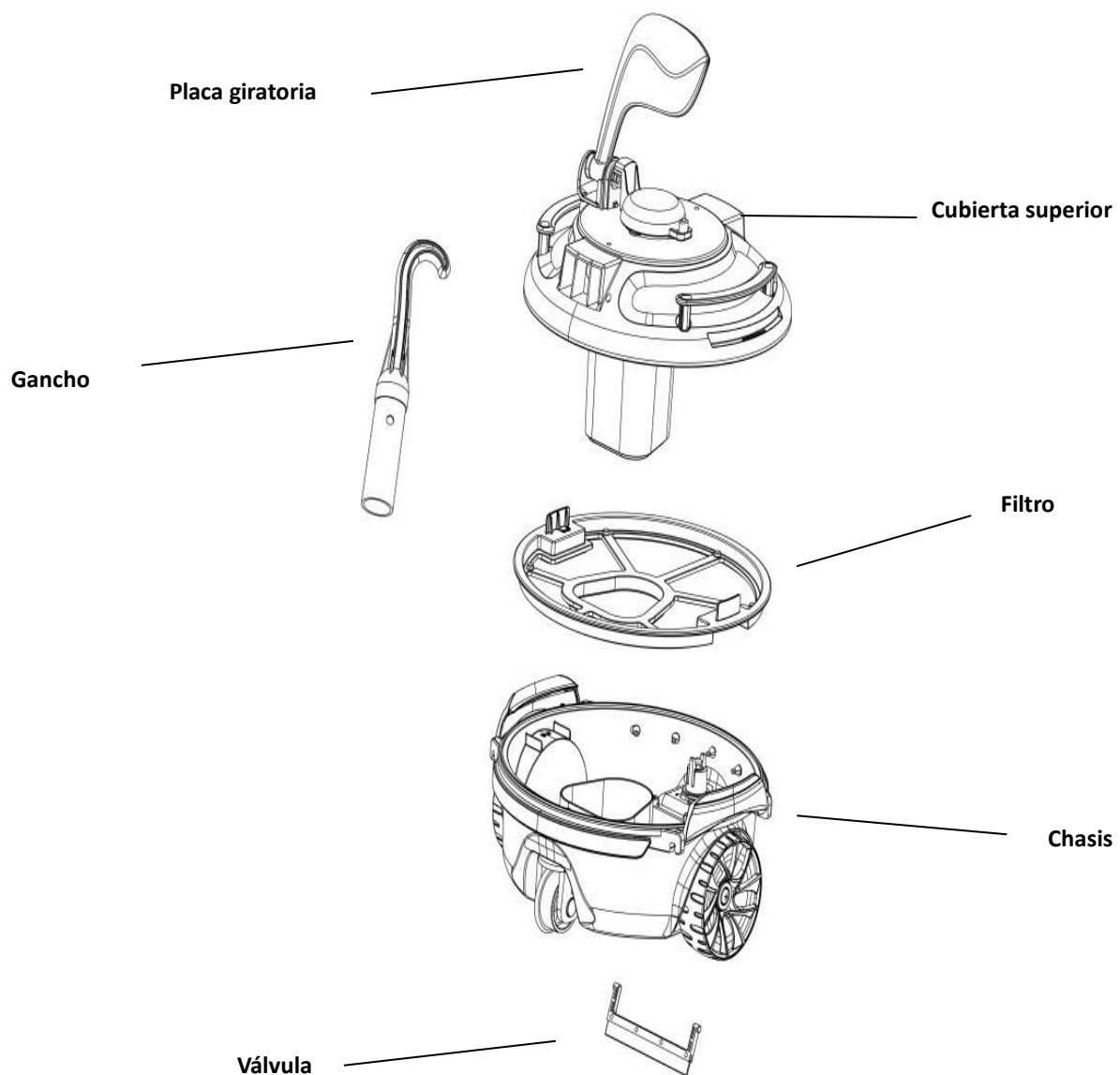
interruptor.

20. El robot no tiene un cargador incorporado, solo un cable de carga USB suministrado. La tensión de la cabeza de carga debe ser superior a 5V y la corriente debe ser superior a 2A.
21. El robot debe cargarse después de su uso.

## I. Introducción

El robot limpiador de piscinas Guppy es un equipo de limpieza automático recargable diseñado para piscinas de fondo plano. Limpia automáticamente el fondo filtrando el agua de la piscina.

## II. Estructura



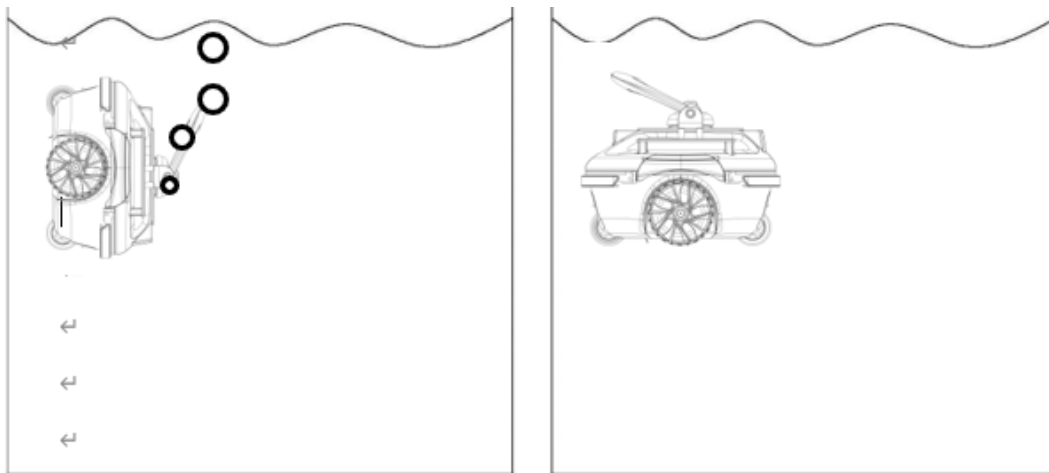
### III. Especificaciones

1. Nombre: Robot autónomo aspirador de piscina
2. Modelo: Guppy
3. Voltaje: 7,4 V
4. Potencia: 28 W
5. Autonomía: 30 minutos
6. Voltaje nominal de entrada del cargador: 100 V - 240 V
7. Tiempo de carga: 2.5-3.5 h
8. Capacidad de la batería: 2600 mAh
9. Superficie de limpieza: 10 m<sup>2</sup>
10. Caudal de filtración: aproximadamente 90 L / minuto
11. Malla del filtro: 180 µm
12. Temperatura del agua: 10° - 35°C
13. Velocidad de desplazamiento: 16 m / minuto
14. Índice de estanqueidad: IPX8
15. Temperatura de carga: 5° - 35°C
16. Profundidad máxima: 2 m
17. Peso neto: 2.3 kg
18. Temperatura de almacenamiento: 5° - 35°C

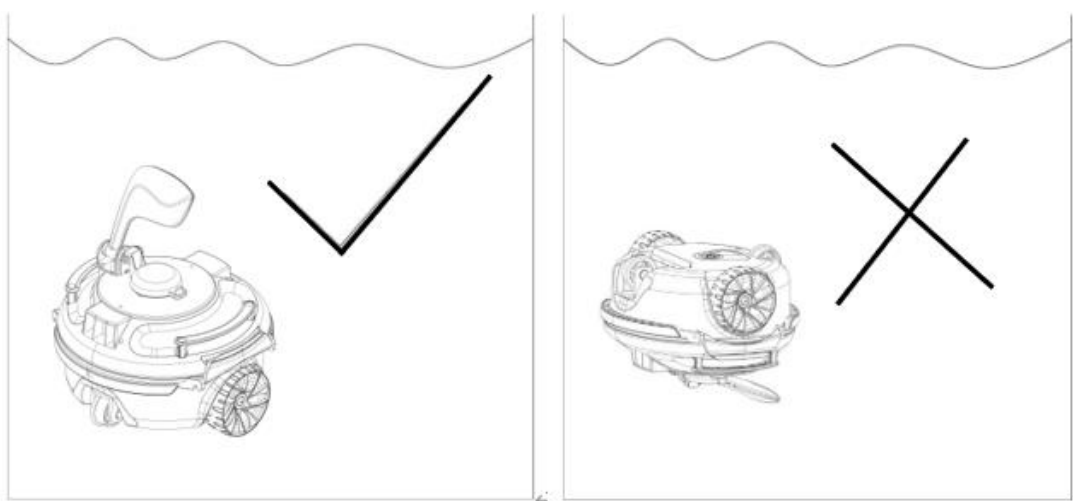
## IV. Funcionamiento del robot

### 1. Puesta en el agua

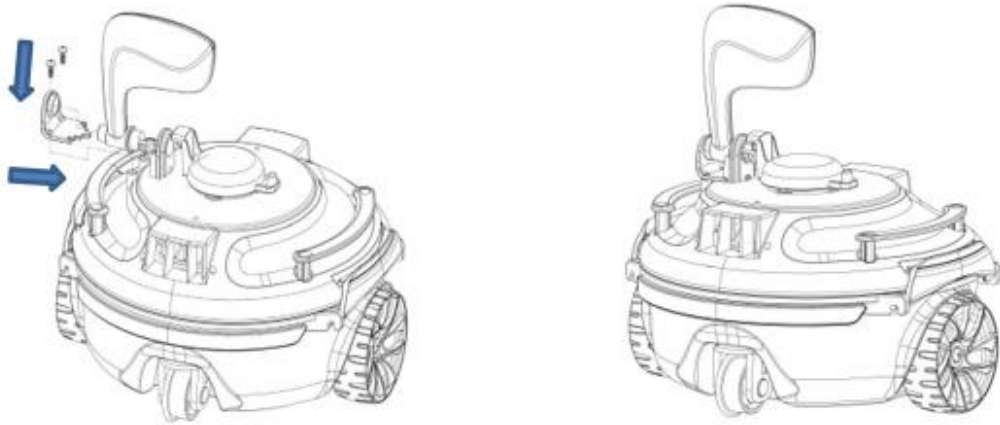
a. Sostenga el robot verticalmente en el agua durante 8-10 segundos para eliminar las burbujas de aire, inicie el robot en el agua y luego colóquelo horizontalmente para liberar completamente el aire atrapado. Colóquelo en posición correcta sobre sus ruedas con la ayuda del cable suministrado.



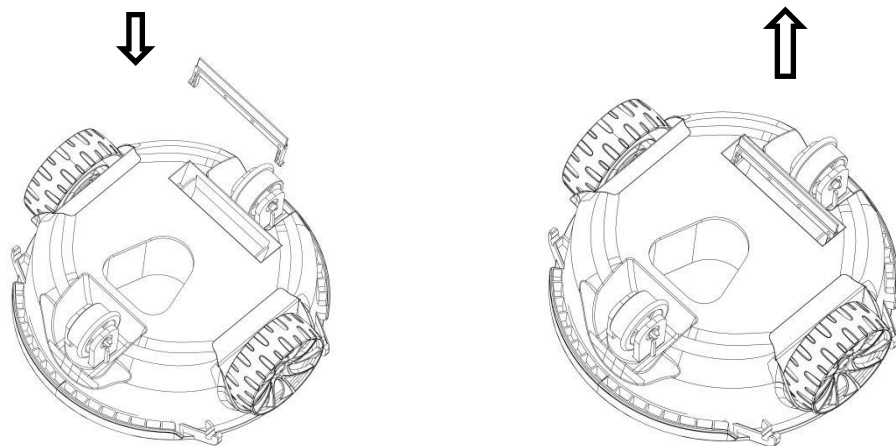
b. Al sumergir o sacar el robot, colóquelo correctamente sobre sus ruedas (la parte inferior del robot hacia el fondo de la piscina) para evitar dañar la piscina con las partes puntiagudas del robot.



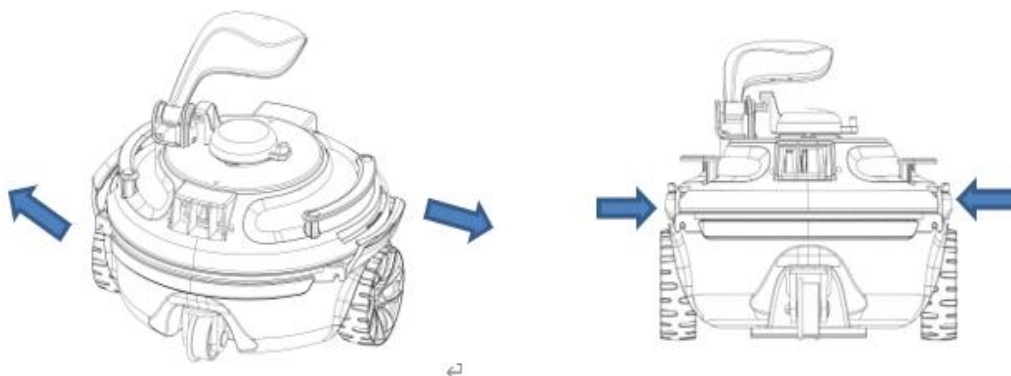
c. Instale la placa pivotante con los tornillos suministrados



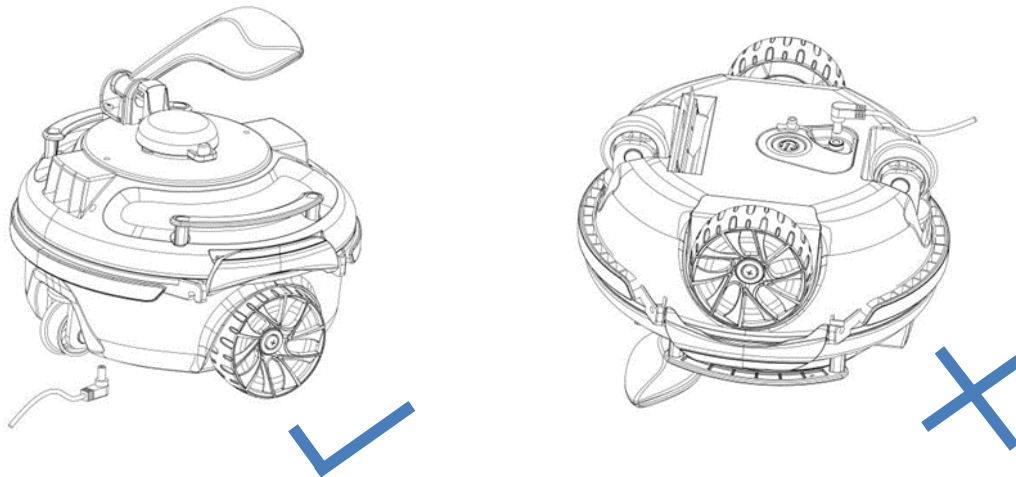
d. Instale la compuerta para mejorar la capacidad de succión. Si el robot no se mueve en el fondo de la piscina, se debe a un fondo demasiado irregular; retire la compuerta.



e. Coloque la tapa superior según la flecha en el orificio del chasis.



f. Coloque el robot sobre sus ruedas durante la carga, nunca lo coloque boca abajo.



g. Apague el robot después de cada uso

h. Para evitar dañar la pared de la piscina o el robot, asegúrese de que el robot no la toque mientras lo retira de la piscina.

i. Antes de sacar el robot de la piscina, sosténgalo sobre el agua durante 10 - 15 segundos para vaciarlo de agua.

j. Para sacar el robot de la piscina, tire del robot por el asa flotante y su cable hasta la superficie del agua, luego sáquelo sujetándolo por el asa principal.

## 2. Puesta en marcha rápida

a. Conéctelo mediante el cable USB y conecte el cargador.

- Asegúrese de que el puerto del cargador esté limpio antes de cargarlo.
- La luz roja indica que la batería se está cargando.
- La luz verde indica que la carga está completa.

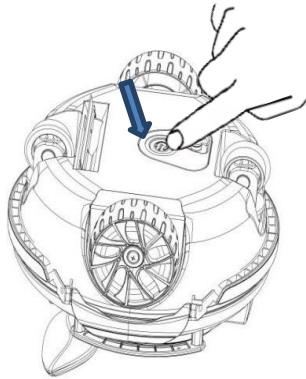
b. Coloque el robot en el agua, expulse completamente el aire atrapado antes de encenderlo y encienda el dispositivo presionando el interruptor.

c. El robot retrocederá una vez que alcance la pared.

d. El robot se detendrá en la piscina cuando se complete el ciclo de limpieza. Use el gancho proporcionado para recuperar el robot.

e. Sáque el robot del agua, apague el interruptor. Limpie el filtro después de cada uso.

Giro



Luz roja  
Cargando

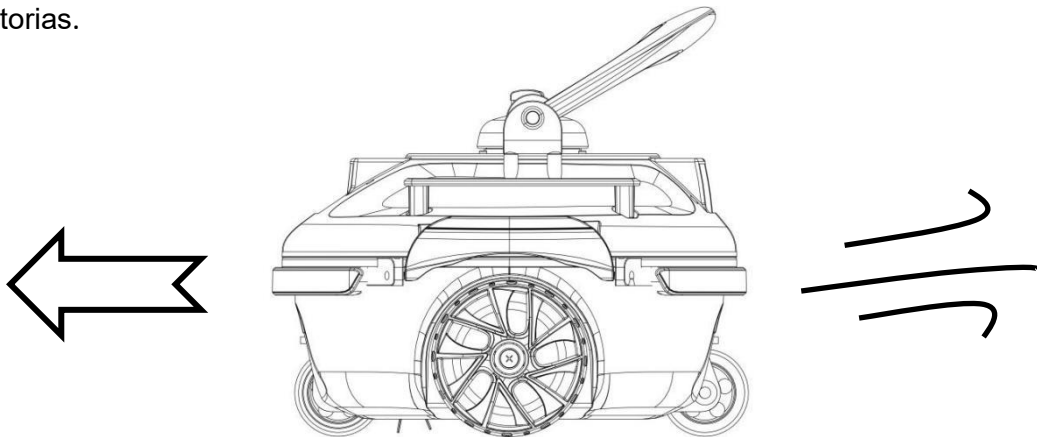


Luz verde  
Carga completa

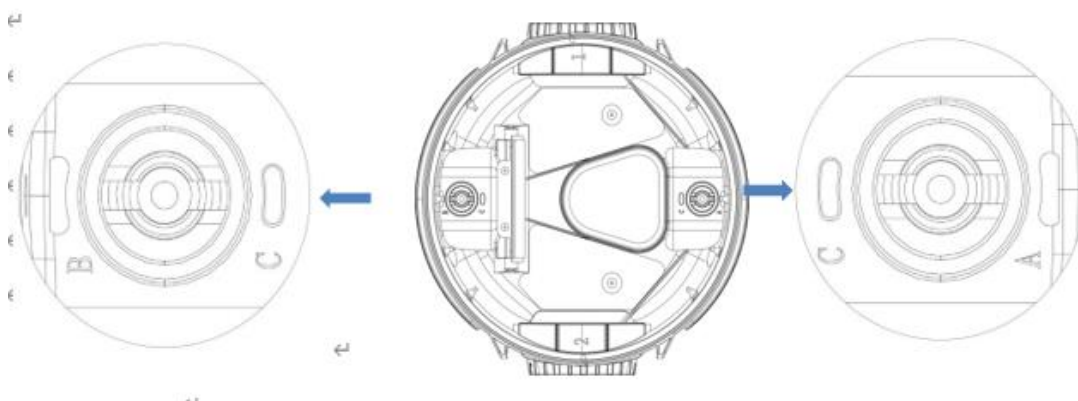


### 3. Función y ajustes de las ruedas

Entre las 4 ruedas del robot, dos son fijas y dos son ajustables para adaptar las trayectorias.



#### a. Ajuste de la posición de las ruedas



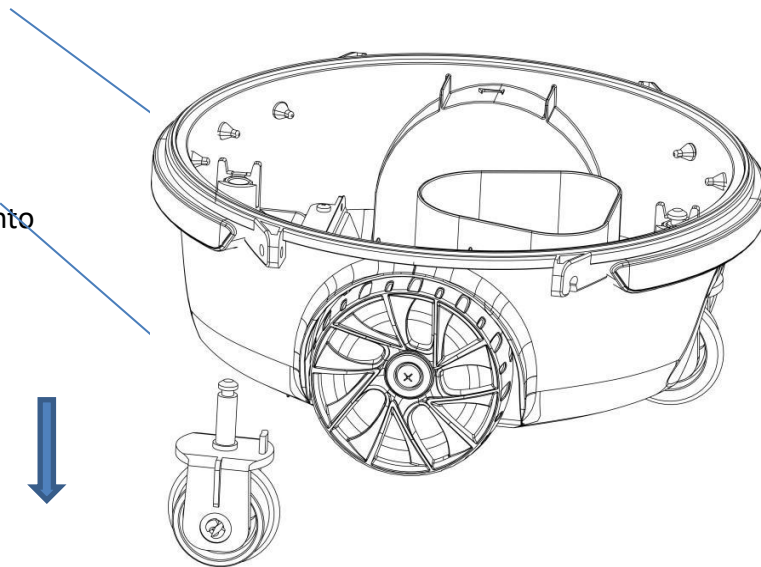
Ajuste de las ruedas con los pernos B, C



Las posiciones A, B, C se indican en el chasis. Las ruedas están instaladas de fábrica en las posiciones A y C.

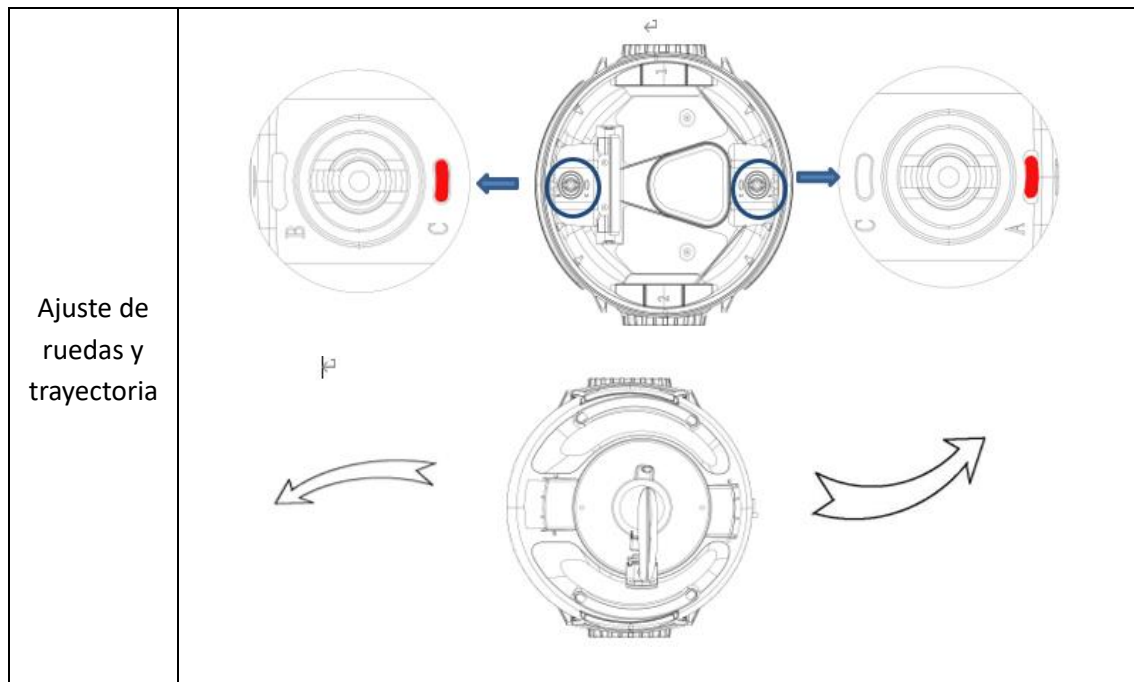
Clips

pernos de posicionamiento

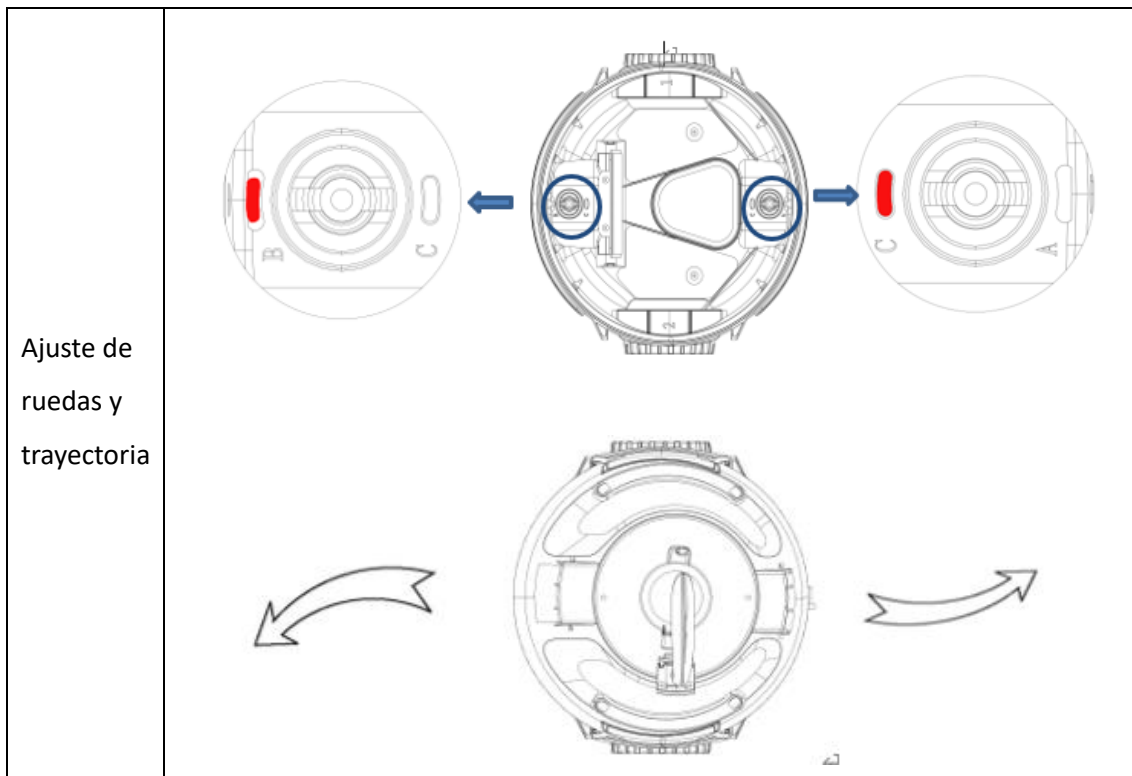


b. Algunos ajustes recomendados de las ruedas

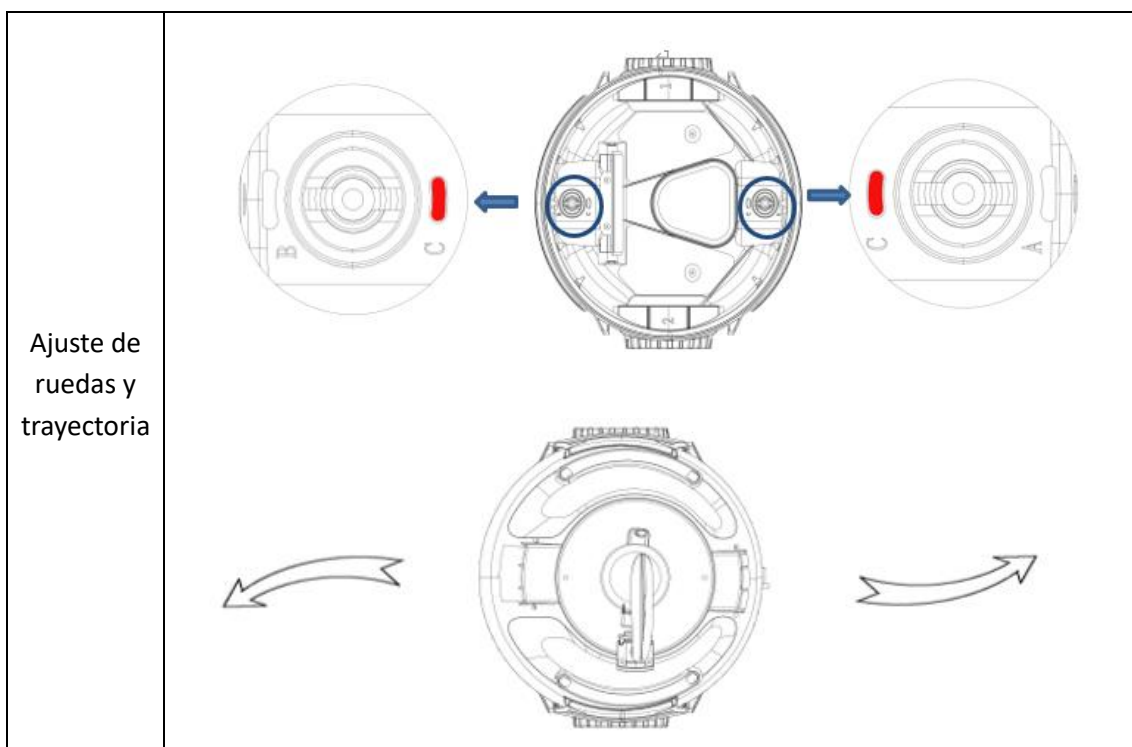
**Ajuste 1:** A-C, para la mayoría de las piscinas



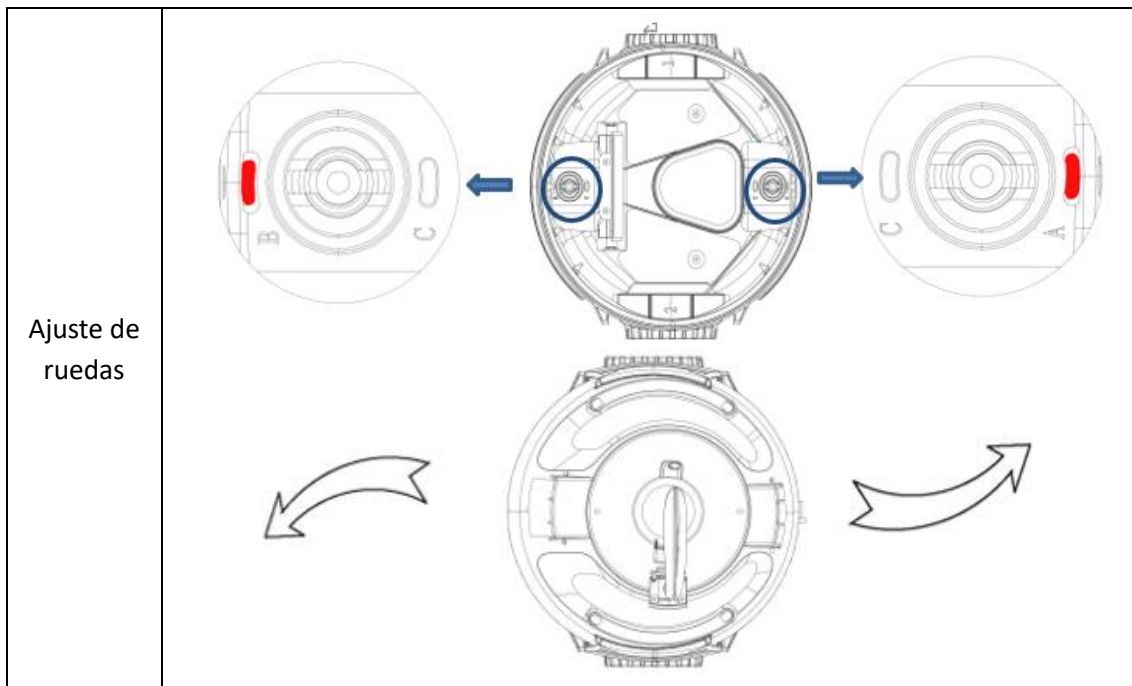
**Ajuste 2:** B-C, si el ángulo de giro del robot es demasiado pronunciado



**Ajuste 3:** C-C, para piscinas más grandes

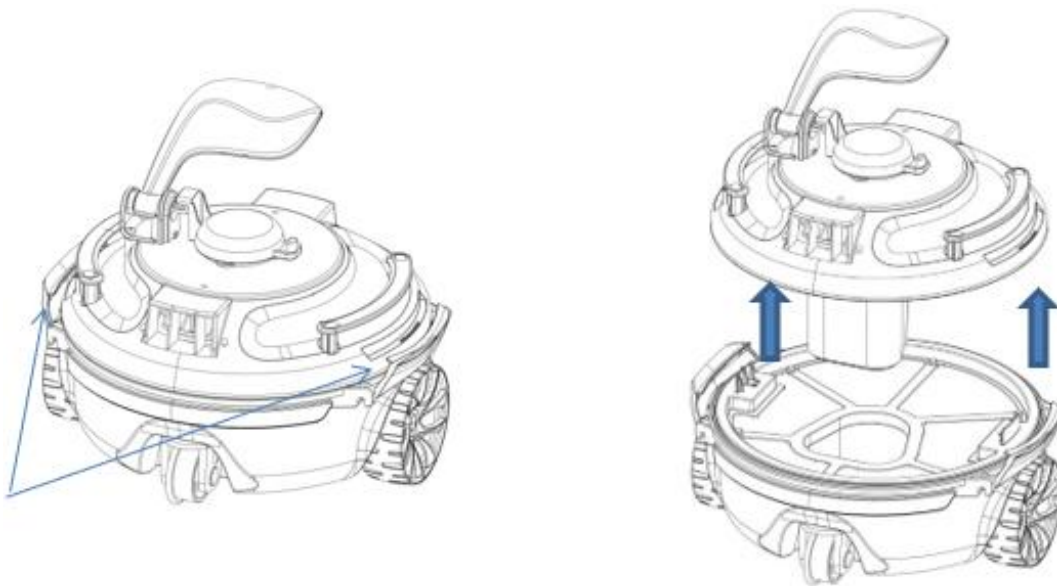


## Ajuste 4: B-A, para piscinas redondas

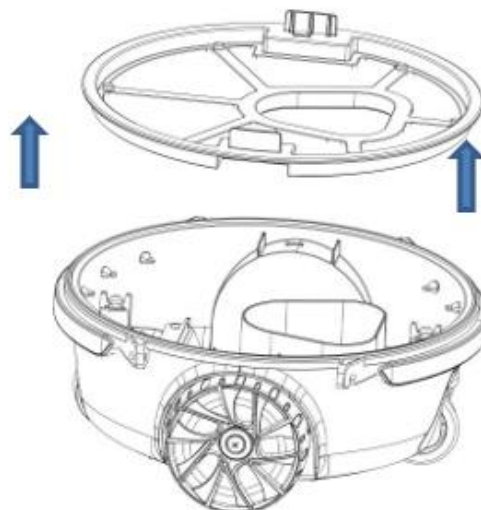


### 4. Ajuste de ruedas

#### a. Abra la tapa superior con los 2 clips



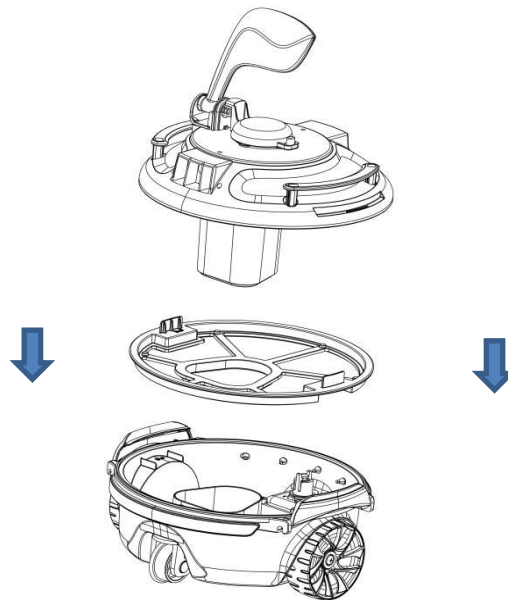
#### b. Levante el filtro



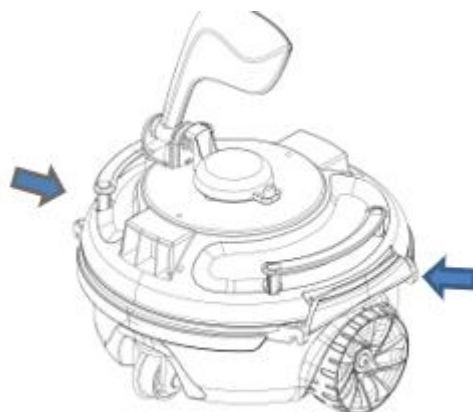
**c. Enjuague el filtro y el chasis por separado.**



**d. Ensamble el robot**



**e. Cierre con los clips**



## V. Guía de solución de problemas

Síntoma	Causa posible	Solución
El robot no se enciende al ponerlo en marcha	Batería débil	Cargar la batería
	Batería en modo de protección	Cargar la batería
	Defecto interno	Contactar al servicio al cliente
La luz del cable no se enciende	Cable defectuoso	Cambiar el cable
La luz del cable se mantiene verde	Falla en la batería o el motor	Contactar al servicio al cliente
La placa pivotante no gira al llegar a la pared	La placa pivotante está obstruida por escombros	Sacar el robot del agua, intentar girar la placa pivotante
Se llega a la pared, la placa pivotante gira pero el robot no se mueve hacia atrás	El paso de agua está obstruido	Intentar desbloquear el paso de agua
	La batería está baja	Cargar la batería
	Exceso de escombros en el chasis	Limpiar el filtro y vaciar el chasis
El dispositivo no cubre toda la piscina	La configuración de las ruedas no es adecuada	Ajustar las ruedas
	La forma de la piscina es especial	Ajustar las ruedas
	El sistema de filtración está activado	Desactivar el sistema de filtración.

## VI. Lista de piezas

Pieza	Nombre	Modelo	Cantidad	Nota
1	Dispositivo	GUPPY	1	En la caja
2	Cable USB		1	En la caja
3	Manual de usuario		1	En la bolsa de plástico
4	Gancho		1	En el dispositivo

5	Tornillo		1	En la bolsa de plástico
6	Placa pivotante		1	En la caja
7	Válvula		1	En la caja

## VIII. Garantía

Este producto ha sido sometido a diversas pruebas de calidad y seguridad realizadas por el departamento técnico de la fábrica.

Información de la garantía:

1. El período de garantía es de 24 meses de uso para el motor y las piezas eléctricas a partir de la fecha de compra y se establece de acuerdo con los términos del código del consumidor, así como la garantía legal por defectos y vicios ocultos que se aplican en todos los casos según las condiciones de los artículos en el país de compra.
2. La garantía quedará anulada si el producto es manipulado o reparado por personas no calificadas no afiliadas a los servicios de reparación autorizados.
3. Las piezas rotas no están cubiertas por la garantía.
4. La garantía cubre solo defectos de fábrica y no cubre los daños causados por un uso incorrecto del producto.
5. Cualquier reclamación o reparación durante el período de garantía debe ir acompañada de la presentación obligatoria de la factura de compra.
6. Todos los consumibles están excluidos de la garantía; correas, tamices...
7. Por favor contacte al distribuidor para tratar las cuestiones de post-venta



**Programas Ambientales, Directiva Europea WEEE**



Tratamiento de equipos eléctricos y electrónicos al final de su vida útil (aplicable en los países de la Unión Europea y en otros países europeos con sistemas de recolección selectiva).

Este símbolo, colocado en el producto o en su embalaje, indica que este producto no debe ser tratado como residuos domésticos. Debe ser entregado en un punto de recolección adecuado para el reciclaje de equipos eléctricos y electrónicos. Al asegurarse de que este producto sea desechado de manera apropiada, estará contribuyendo a prevenir posibles consecuencias negativas para el medio ambiente y la salud humana. El reciclaje de los materiales ayudará a conservar los recursos naturales. Para obtener información adicional sobre el reciclaje de este producto, puede consultar a su municipio, instalación de eliminación de residuos o la tienda donde adquirió el producto.

Al reemplazar sus pilas usadas, le pedimos que siga las regulaciones vigentes para su disposición. Le agradecemos que las deposite en un lugar designado con el propósito de garantizar su eliminación de manera segura y respetuosa con el medio ambiente.