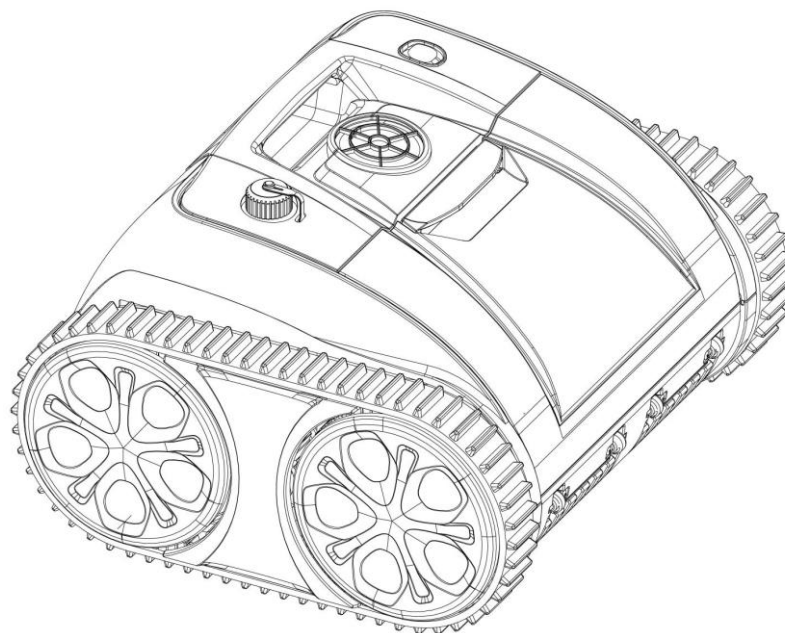


**ROBOT NETTOYEUR SANS FIL POUR PISCINES****RUBY**

Réf : 16908

**ROBOPOL****Mode d'emploi**

## Précautions importantes

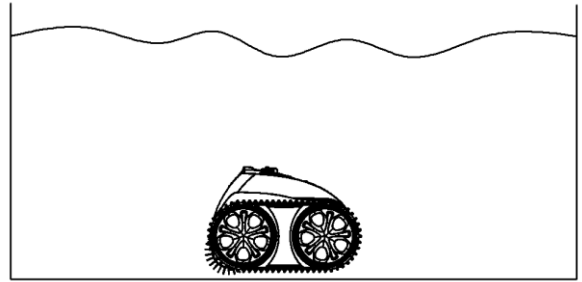
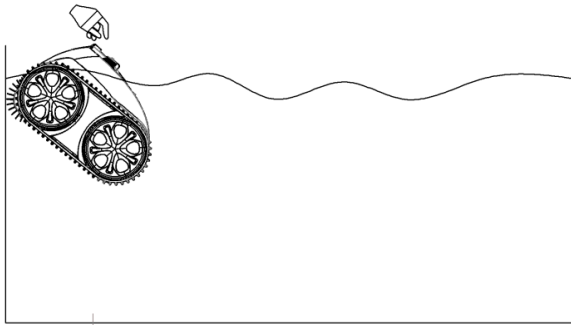
1. Veuillez lire attentivement la notice avant utilisation. Il est interdit d'utiliser le robot dans des conditions inappropriées. Aucune responsabilité du fabricant ne pourra être engagée en cas de mauvaise utilisation.
2. Utiliser uniquement les pièces de rechange fournies par le fabricant.
3. Ne pas laisser le robot à la portée des enfants de moins de 8 ans. Ne pas laisser les enfants s'asseoir sur le robot ou jouer avec.
4. Charger la batterie du robot lorsqu'il se trouve en dehors de la piscine, à l'abri de toute aspersion d'eau. Il faut s'assurer que le robot et le chargeur du robot soit sec avant le chargement.
5. Utiliser uniquement le chargeur fourni par le fabricant.
6. Eliminer l'eau de la prise de charge avant le chargement du robot. Il faut s'assurer que le robot soit arrêté (le voyant complètement éteint) sans quoi la charge ne fonctionnera pas.
7. Le chargeur doit être connecté à une prise dotée d'un dispositif de sécurité avec une fuite à la terre.
8. Utiliser uniquement le chargeur d'origine. Ne pas utiliser ce chargeur pour d'autres appareils.
9. Ne pas utiliser le robot lorsque des personnes se trouvent dans la piscine.
10. Ne pas démarrer le robot lorsqu'il est hors de l'eau.
11. Nettoyer le filtre après chaque utilisation.
12. Le robot doit être rangé dans un endroit frais et ventilé, à l'abri du soleil.
13. Le robot ne peut être démonté que par notre service après-vente.
14. Charger la batterie avant qu'elle ne soit complètement déchargée. Arrêter et charger le robot lorsque la puissance de la batterie diminue.
15. Ne jamais recharger une batterie pleine, la surcharge réduit la durée de vie de la batterie.
16. Le couvercle d'étanchéité du moteur contient de la graisse lubrifiante. Si jamais il y a un

surplus de de graisse, l'eau est susceptible d'être très légèrement contaminée.

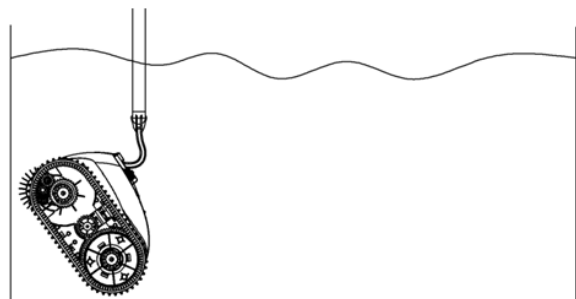
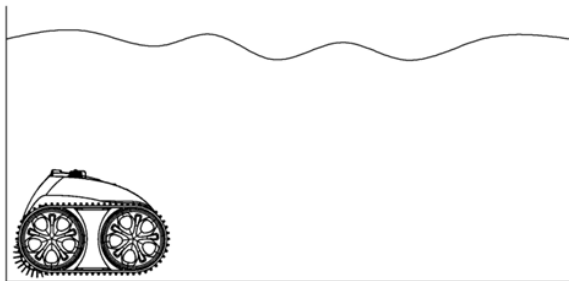
17. Charger la batterie lorsque la température ambiante est comprise entre 5°C et 35°C. Laisser refroidir quelques minutes une batterie trop chaude.
18. Lors de votre hivernage du robot, recharger la batterie une fois toutes les trois utilisations. La batterie du robot se trouvera endommagée à la suite d'une trop longue période sans chargement.
19. Il est interdit de charger la batterie sur une durée trop prolongée (pas plus de 5 heures).
20. Il est interdit de percer l'extérieur du robot en utilisant une vis ou un autre objet pointu. Il est interdit de marteler, taper ou jeter le robot.
21. Il est interdit de charger le robot près du feu ou d'une source intense de chaleur.
22. Ne pas stocker ou utiliser le robot près d'une source intense de chaleur.

## Attention

1. Maintenez le robot immergé verticalement pendant 5 secondes afin d'évacuer l'air emprisonné.  
Allumez et faites pivoter le robot pour le maintenir horizontalement. Lâchez le robot après avoir vérifié qu'aucune bulle d'air ne sort de la buse d'évacuation.



2. Le robot s'approche et s'arrête au bord de la piscine lorsque le nettoyage est terminé.  
Sortir le robot avec le crochet fourni.



## Sommaire

Précautions Importantes .....	2
1.Introduction.....	6
2.Sécurité.....	6
3.Caractéristiques .....	7
4.Manuel d'opération.....	8
Bouton et voyant.....	8
Chargement du robot.....	9
Nettoyage du filtre.....	10
Instruction de l'utilisation mousse .....	11
5. Liste des pièces .....	12
6.Garantie .....	12

## 1. Introduction

Le robot nettoyeur rechargeable RUBY est un équipement de nettoyage automatique pour les piscines, il peut nettoyer le fond et les murs de la piscine.

Ce robot est alimenté par une batterie lithium 12.6V 9.2AH.

Veuillez lire attentivement le mode d'emploi avant d'utiliser ce robot afin de pouvoir l'utiliser correctement.

## 2. Sécurité

2.1 Se référer aux « *précautions importantes* » (point 4) pour la bonne position du chargeur.

2.2 Utiliser uniquement le chargeur d'origine. Ne pas utiliser ce chargeur pour d'autres appareils.

2.3 S'assurer que l'interrupteur du robot est sur la position ARRET avant le chargement.

2.4 Ne pas essayer de démarrer le robot lors du chargement.

2.5 Le robot fonctionne lorsque la température de l'eau est comprise entre 10°C et 35°C.

2.6 Charger la batterie avant qu'elle ne soit complètement déchargée. Arrêter et charger le robot lorsque la puissance de la batterie diminue.

2.7 Ne rechargez jamais une batterie complètement chargée. La surcharge réduit la durée de vie de la batterie

2.8 Charger la batterie lorsque la température ambiante est comprise entre 5°C et 35°C. Laisser refroidir quelques minutes une batterie trop chaude.

2.9 Lors de votre hivernage du robot, recharger la batterie une fois toutes les trois utilisations.

2.10 Il faut s'assurer que le robot et le chargeur du robot soit sec avant le chargement.

### **3. Caractéristiques :**

Voltage à l'entrée du chargeur : 100VAC-240 VAC

Capacité électrique : 9.2AH

Fréquence à l'entrée du chargeur : 47-63 Hz

Puissance : 45W

Voltage max. de charge : 12.6 V

Ampérage : 3 A

Autonomie : Max. 90 minutes

Débit : Max. 10m<sup>3</sup>/h

Maille du filtre : 180 microns

Vitesse de déplacement : Max. 11 m/min

Indice d'étanchéité du robot : IPX8

Profondeur maximale de la piscine : 2m

Température de fonctionnement (Température de l'eau) : 10°C-35 °C

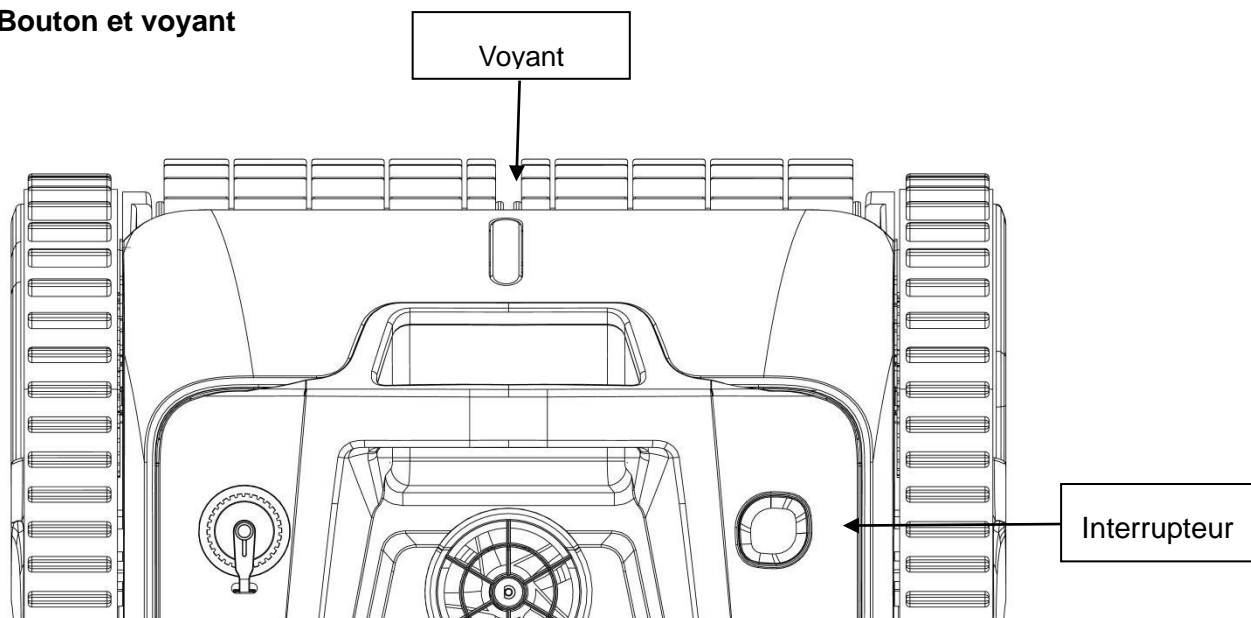
Température de chargement (Température de l'air) : 5°C-35°C

Poids : 8 kg

Temps de charge : 3-4H

## 4. Manuel d'opération

### 4.1 Bouton et voyant



No.	Désignation	Description
1	Interruption	Appuyer le bouton, avec le voyant en bleu, signifie le démarrage du robot ; appuyer le bouton deuxième fois, le voyant bleu s'éteint et le robot est arrêté
2	Voyant	Bleu permanent : démarrage du robot Bleu clignotant : fonctionnement du robot Jaune clignotant : batterie faible, le robot va s'arrêter contre une paroi de la piscine Jaune permanent : Arrêt du robot contre une paroi

Programme général :

**A**, tout d'abord, mode nettoyage paroi / ligne d'eau pendant 20 minutes (n'inclut pas le temps de détection de la piscine), puis :

**B**, mode nettoyage du fond (par exemple environ 35 minutes, cette période est décidée par



la taille de la piscine,), puis :

**C**, passer à nouveau en mode paroi / ligne d'eau pendant 20 minutes ;

## 4.2 Chargement du robot

### 4.2.1 Sortir le robot de l'eau

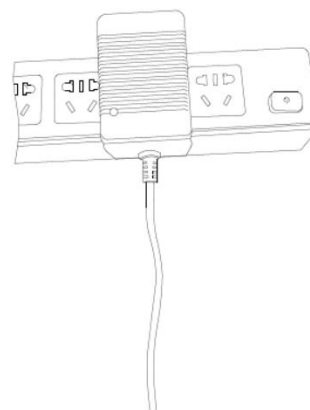
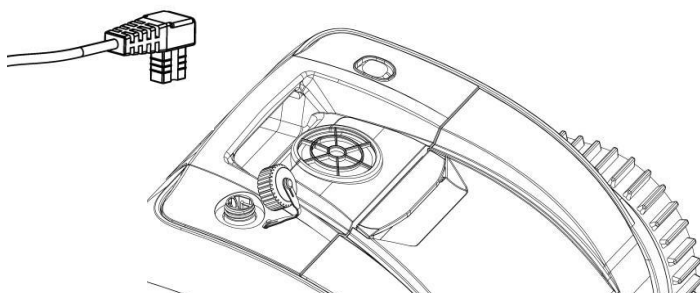
Arrêter le robot (interrupteur éteint).

Mettre le robot en charge (3m minimum de la piscine) à l'abri de toute aspersion d'eau.

Assurer le port de charge est bien sec lors le chargement

Une lumière rouge inique que la batterie est en charge.

Une lumière verte indique que la charge est terminée.



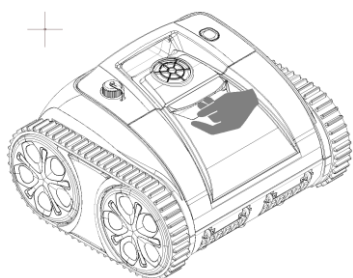
### 4.2.2 Voyant du chargeur

Voyant	Statut
Vert permanent	En attente de charge/charge terminée
Rouge permanent	Chargement en cours
Rouge clignotant	Batterie très faible ou batterie en

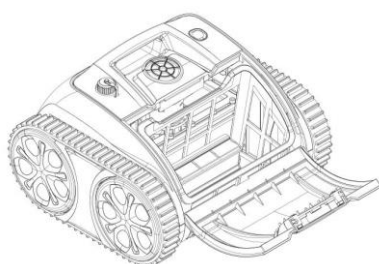
	panne
--	-------

## 4.3 Nettoyage du filtre

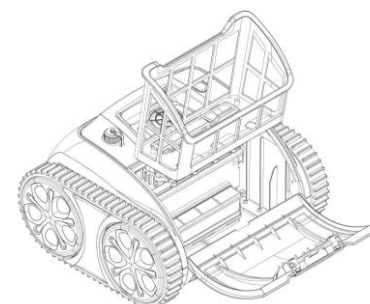
4.3.1 Pour enlever le filtre, installez le robot au sol et ouvrez le capot en appuyant sur le bouton indiqué (4-1), on peut apercevoir l'emplacement du filtre (4-2), puis enlevez le panier filtrant (4-3)



4-1



4-2



4-3

### 4.3.2 Rinçage et nettoyage du filtre (4-4)

Rincer le panier filtrant à l'eau claire. Ne pas utiliser de jet trop puissant.



4-4

### 4.3.3 Réinstallation du filtre

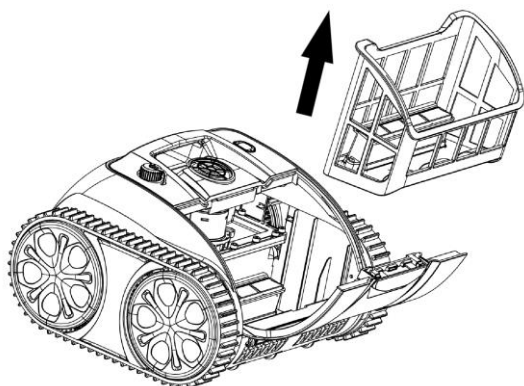
Repositionner le filtre à l'emplacement d'origine avant de refermer le capot.

## 4.4 Instruction de l'utilisation mousse

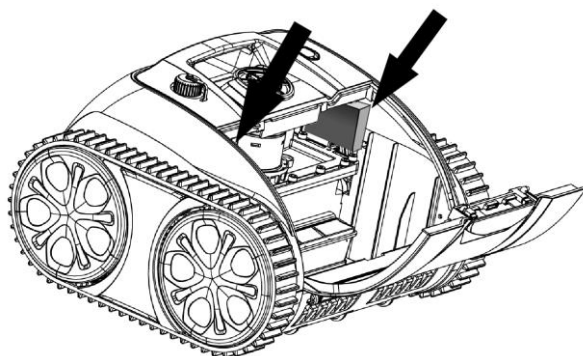
Rajouter deux petites mousses fournies lors que l'appareil monte difficilement à la paroi. (Il s'agit d'un dispositif supplémentaire qui n'utilise que pour une situation spécifique)

Remarque: si votre robot fonctionne bien, ignorer cette instruction

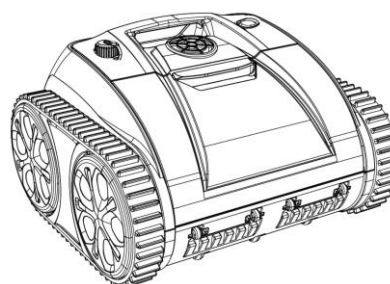
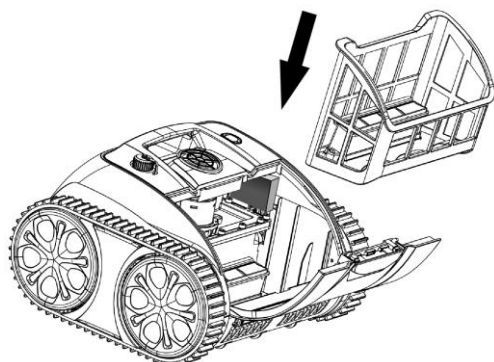
- a. Ouvrir le capot et enlever le filtre



- b. Rajouter deux mousses aux positions proposées (coller par autocollant en verso)



- c. Mettre le filtre et fermer le capot



## 5. Liste des pièces

No.	Description	Réf	Qté	Remarque
1	Robot	16908	1	Dans le carton
2	Chargeur		1	Dans le carton
3	Mode d'emploi		1	Dans le carton
4	Crochet		1	Dans le carton
5	Mousse		2	

## 6. Garantie

Ce produit a passé plusieurs tests et contrôles de qualité, opérés par le département technique du fabricant.

Information de garantie :

1. La période de garantie est de 24 mois à partir de la date d'achat du client final.

Seul le moteur et la carte électronique sont couverts par la garantie.

Les autres pièces ne sont pas couvertes par la garantie et constituent des pièces d'usure.

2. La garantie sera annulée si le produit est manipulé ou a été réparé par des personnes non qualifiées et étrangères aux services de réparation agréé.

3. La garantie couvre seulement les défauts d'usine, elle ne couvre pas les dommages provoqués par une mauvaise utilisation de la part du client.

4. Toute demande de prise en charge pendant la période de garantie fera l'objet d'une présentation obligatoire de la facture d'achat.

5. Tous les consommables sont exclus de la garantie ; courroie, cassette ...

6. Pour toute demande de service après-vente, veuillez-vous adresser par mail à [sav-nbs@bestwaycorp.fr](mailto:sav-nbs@bestwaycorp.fr), en joignant votre facture d'achat ainsi qu'une description du problème rencontré ou par téléphone au 04 89 03 23 10, de 10 h à 12 h et de 15 h à 18 h du lundi au vendredi.



## REMARQUES CONCERNANT LA PROTECTION DE L'ENVIRONNEMENT

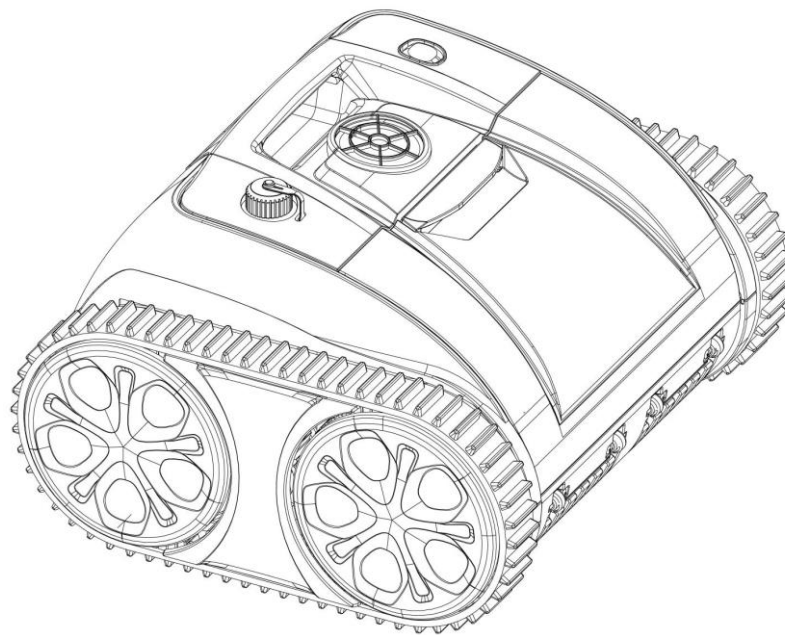


Conformément à la directive européenne 2002/96/CE, et afin d'atteindre un certain nombre d'objectifs en matière de protection de l'environnement, les règles suivantes doivent être appliquées. Elles concernent les déchets d'équipement électriques et électroniques (DEEE). En tant que consommateur vous devez retourner ce produit aux points de collecte prévus à cet effet. En permettant le recyclage des produits, vous contribuez à la protection de notre environnement. C'est un acte écologique.



# ASPIRATORE RICARICABILE PER PISCINA RUBY

16908



# ROBOPOL

## ISTRUZIONI PER L'USO

---

## Precauzioni importanti

1. Leggere attentamente e utilizzare il robot conformemente al manuale. Non utilizzare il robot in condizioni non idonee. Il produttore non sarà ritenuto responsabile per perdite o lesioni derivanti da un uso improprio.
2. Utilizzare solo pezzi di ricambio forniti dal produttore.
3. Non lasciare il robot alla portata dei bambini sotto gli 8 anni. Non lasciare che i bambini si siedano sul robot o giochino con esso.
4. Caricare la batteria del robot quando si trova fuori dalla piscina, lontano da pozze e spruzzi d'acqua. Assicurarsi che il robot e il caricabatterie siano asciutti prima della ricarica.
5. Utilizzare esclusivamente il caricabatterie fornito dal produttore.
6. Rimuovere l'acqua dalla presa di ricarica prima di caricare il robot. È necessario assicurarsi che il robot sia fermo (la luce completamente spenta) altrimenti la carica non funzionerà.
7. Il caricabatterie deve essere collegato a una presa con un dispositivo di sicurezza con una messa a terra.
8. Utilizzare esclusivamente il caricabatterie originale. Non utilizzare il caricabatterie fornito per altri dispositivi.
9. Non utilizzare il robot quando le persone sono in piscina.
10. Non avviare il robot quando è fuori dall'acqua.
11. Pulire il filtro dopo ogni utilizzo.
12. Il robot deve essere conservato in un luogo fresco e ventilato lontano dalla luce solare.
13. Il robot può essere smontato solo da personale esperto del servizio assistenza.
14. Caricare la batteria prima che sia completamente scarica. Arrestare e ricaricare il robot quando la carica della batteria diminuisce.
15. Non ricaricare mai una batteria piena, il sovraccarico ne riduce la durata.
16. Il coperchio della guarnizione del motore contiene grasso lubrificante. Se si verifica un surplus

di grasso, è probabile che l'acqua sia leggermente contaminata.

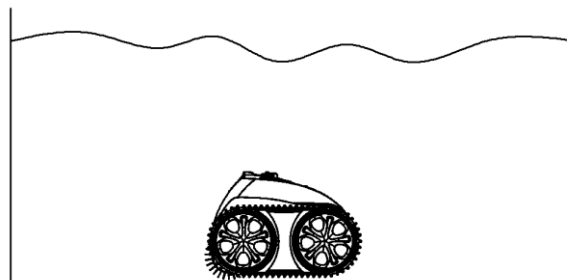
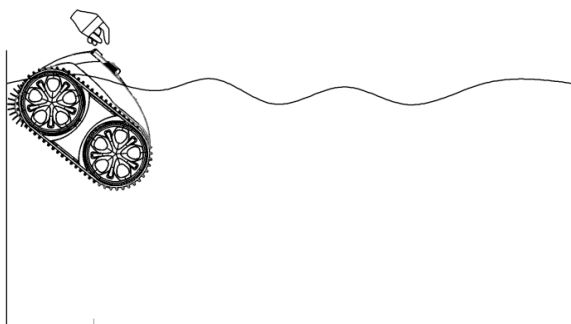
17. Caricare la batteria in un ambiente con temperatura compresa tra 5°C e 35°C. Se la batteria è troppo calda, lasciarla raffreddare per alcuni minuti.
18. Quando si utilizza il robot dopo il periodo invernale, ricaricare la batteria una volta ogni tre utilizzi. La batteria del robot sarà danneggiata a causa del troppo tempo senza ricarica.
19. Non caricare la batteria per un periodo troppo lungo (non più di 5 ore).
20. Non forare l'esterno del robot utilizzando una vite o un altro oggetto appuntito. Non martellare, colpire o lanciare il robot.
21. Non caricare il robot vicino al fuoco o a una fonte intensa di calore.
22. Non conservare né utilizzare il robot vicino a una fonte intensa di calore.



## Attenzione

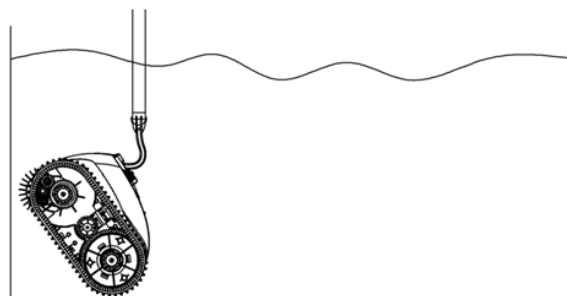
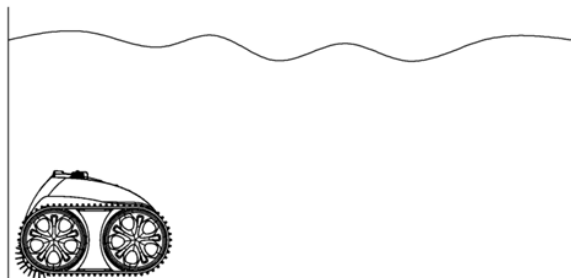
1. Tenere il robot immerso verticalmente per 5 secondi per far fuoriuscire l'aria intrappolata.

Accendere e ruotare il robot per tenerlo in posizione orizzontale. Lasciar andare in acqua il robot dopo aver verificato che non fuoriescano bolle d'aria dall'ugello di scarico.



2. Il robot si avvicina e si ferma sul bordo della piscina quando la pulizia è terminata.

Estrarre il robot con il gancio in dotazione.



## Sommario

Precauzioni importanti.....	15
1.Introduzione.....	19
2.Sicurezza .....	19
3.Caratteristiche.....	20
4.Manuale di utilizzo .....	21
Pulsante e spia .....	21
Ricarica del robot.....	22
Pulizia del filtro .....	23
Istruzioni per l'utilizzo dei dischi di schiuma .....	24
5. Elenco delle parti .....	25
6.Garanzia .....	25

## 1. Introduzione

Il robot di pulizia ricaricabile RUBY è un'attrezzatura automatica per la pulizia delle piscine, può pulire il fondo e le pareti della piscina.

Questo robot è alimentato da una batteria al litio da 12,6 V 9,2 AH.

Si prega di leggere attentamente il manuale dell'utente prima di utilizzare questo robot in modo da poterlo utilizzare correttamente.

## 2. Sicurezza

2.1 Fare riferimento alle "precauzioni importanti" (punto 4) per la corretta posizione del caricabatterie.

2.2 Utilizzare solo il caricabatterie originale. Non utilizzare il caricabatterie in dotazione per altri dispositivi.

2.3 Assicurarsi che l'interruttore del robot sia in posizione STOP prima di caricare.

2.4 Non tentare di avviare il robot durante la ricarica.

2.5 Il robot funziona quando la temperatura dell'acqua è compresa tra 10°C e 35°C.

2.6 Caricare la batteria prima che sia completamente scarica. Arrestare e caricare il robot quando la carica della batteria diminuisce.

2.7 Non caricare mai una batteria completamente carica. Il sovraccarico riduce la durata della batteria.

2.8 Caricare la batteria in un ambiente con temperatura compresa tra 5°C e 35°C. Se la batteria è troppo calda, lasciarla raffreddare per alcuni minuti

2.9 Quando si utilizza il robot dopo il periodo invernale, ricaricare la batteria una volta ogni tre utilizzi.

2.10 Assicurarsi che il robot e il caricabatterie siano asciutti prima della ricarica.

### **3. Caratteristiche:**

Tensione di ingresso del caricabatterie: 100VAC-240 VAC

Capacità elettrica: 9.2AH

Frequenza all'ingresso del caricabatterie: 47-63 Hz

Potenza: 45W

Max. tensione di carica: 12,6 V

Amperaggio: 3 A

Autonomia: Max. 90 minuti

Portata: Max. 10m<sup>3</sup>/h

Densità del filtro: 180 micron

Velocità di spostamento: Max. 11 m/min

Valutazione impermeabile del robot: IPX8

Profondità massima della piscina: 2m

Temperatura di funzionamento (temperatura dell'acqua): 10 °C -35 °C

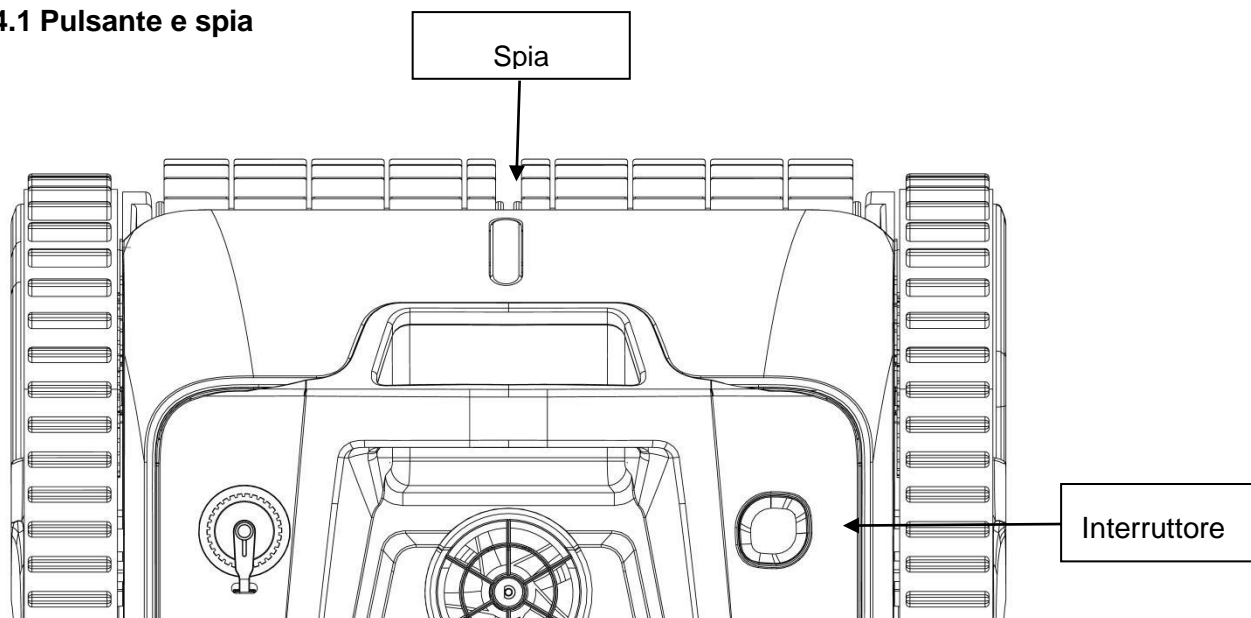
Temperatura di carico (temperatura dell'aria): 5 °C -35 °C

Peso: 8 kg

Tempo di ricarica: 3-4H

## 4. Manuale di utilizzo

### 4.1 Pulsante e spia



Articolo	Funzione	Dettaglio
1	Interruttore	Premendo il pulsante con la spia luminosa blu, si avvia il robot; premendo il pulsante due volte, la spia blu si spegne e il robot si ferma
2	Spia	Spia blu fissa: avvio del robot Spia blu lampeggiante: il robot è in funzione Spia gialla lampeggiante: batterie deboli, il robot si fermerà contro la parete della piscina Spia gialla fissa: il robot si ferma contro la parete

Programma generale:

**A)** Inizialmente, modalità di pulizia della parete/linea dell'acqua per 20 minuti (non include il tempo di rilevamento della piscina), a seguire:

**B)** modalità di pulizia del fondo (ad esempio circa 35 minuti, questo periodo viene stabilito in base alle dimensioni della piscina), a seguire:

**C)** ritornare nuovamente alla modalità parete/linea dell'acqua per 20 minuti.

## 4.2 Ricarica del robot

### 4.2.1 Estrarre il robot dall'acqua

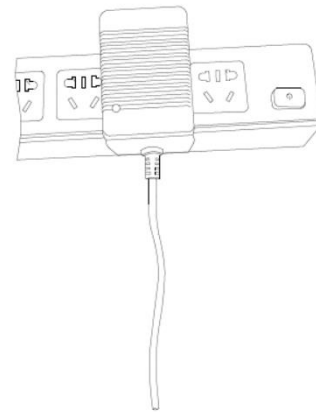
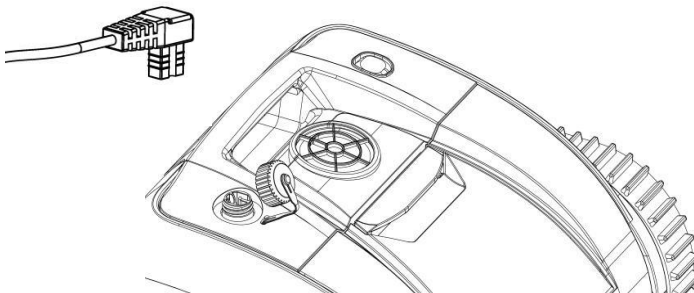
Fermare il robot (interruttore spento).

Mettere il robot in carica (a minimo 3 m dalla piscina) lontano da qualsiasi pozza o spruzzo d'acqua.

Assicurarsi che la porta di ricarica sia asciutta durante la ricarica

Una luce rossa indica che la batteria si sta caricando.

Una luce verde indica che la ricarica è completata.



la

### 4.2.2 Spia del caricabatterie

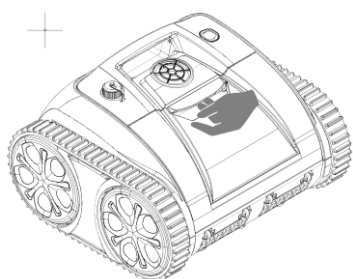
Spia	Stato
Fissa verde	In attesa di ricarica/carica terminata
Fissa rossa	Ricarica in corso

Lampeggiante rossa

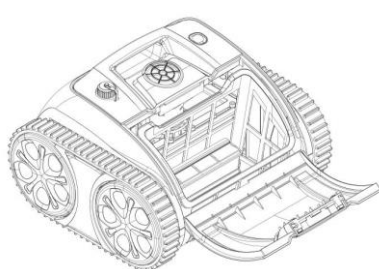
Batteria debole o esaurita

## 4.3 Pulizia del filtro

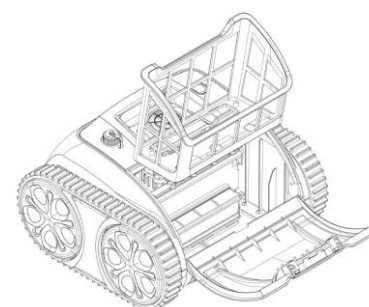
4.3.1 Per rimuovere il filtro, posizionare il robot a terra e aprire il coperchio premendo il pulsante indicato (4-1); vedere la posizione del filtro (4-2), quindi rimuovere il cestello del filtro (4-3)



4-1



4-2



4-3

### 4.3.2 Risciacquo e pulizia del filtro (4-4)

Risciacquare il cestello del filtro con acqua pulita. Non utilizzare un getto troppo potente.



4-4

### 4.3.3 Reinstallazione del filtro

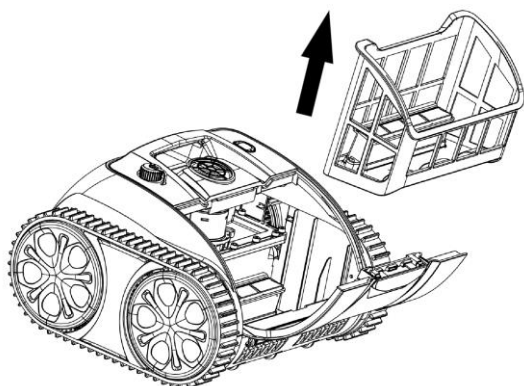
Riposizionare il filtro nella posizione originale prima di richiudere il coperchio.

## 4.4 Istruzioni per l'utilizzo dei dischi di schiuma

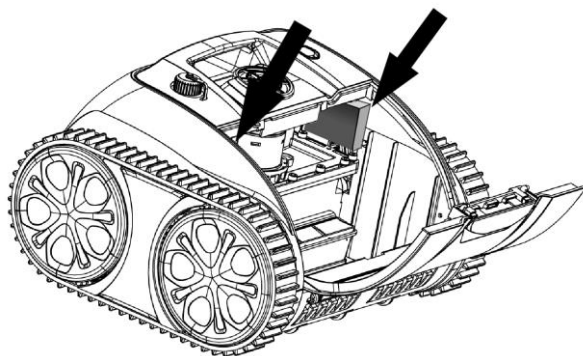
Aggiungere i due piccoli dischi di schiuma forniti quando il robot sale con difficoltà sulla parete. (Si tratta di un dispositivo aggiuntivo che viene utilizzato solo per una situazione specifica).

Nota: se il robot funziona bene, ignorare queste istruzioni.

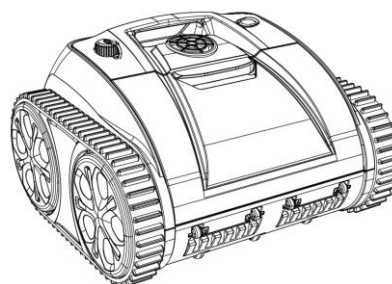
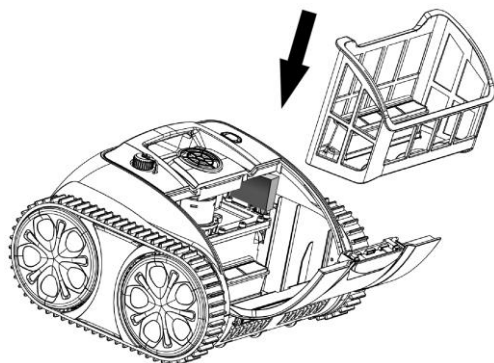
- a. Aprire il coperchio e rimuovere il filtro



- b. Aggiungere i due dischi di schiuma nelle posizioni proposte (adesivo sul retro)



- c. Mettere il filtro e chiudere il coperchio





## 5. Elenco delle parti

No.	Descrizione	Rif	Quantità	Note
1	Robot	16908	1	Nella confezione
2	Caricabatterie		1	Nella confezione
3	Manuale dell'utente		1	Nella confezione
4	Gancio		1	Nella confezione
5	Dischi di schiuma		2	

## 6. Garanzia

Questo prodotto è stato sottoposto a vari test di qualità e sicurezza condotti dal dipartimento tecnico dell'azienda.

Informazioni sulla garanzia:

1. Il periodo di garanzia è di 24 mesi di utilizzo per il motore e le parti elettriche a partire dalla data di acquisto ed è stabilito secondo i termini del codice del consumatore, nonché dalla garanzia legale dei difetti e dei vizi occulti che si applica in ogni caso alle condizioni degli articoli nel paese di acquisto.
2. Le parti rotte durante l'utilizzo proprio o improprio non sono coperte da garanzia.
3. La garanzia copre solamente difetti di fabbrica, non copre danni causati da un uso improprio dell'articolo.
4. Ogni reclamo presentato durante il periodo di garanzia sarà sottoposto alla presentazione obbligatoria della fattura d'acquisto.
5. Tutti i materiali di consumo sono esclusi dalla garanzia; cinghia, filtro...

6. Per qualsiasi richiesta di assistenza post-vendita, vi preghiamo di rivolgervi per e-mail a [postvendita@bestwaycorp.it](mailto:postvendita@bestwaycorp.it), allegando la vostra fattura d'acquisto e una descrizione del problema riscontrato.

**AVVERTENZA! LEGGERE ATTENTAMENTE IL MANUALE DI ISTRUZIONI E CONSERVARLO PER FUTURI RIFERIMENTI.**

**IL PRODOTTO REALE PUO' DIFFERIRE DA QUELLO MOSTRATO SULLA CONFEZIONE.**

**CONSERVARE LE ISTRUZIONI.**

**PRODOTTO IN CINA.**



Per conferma, consulta il regolamento comunale



## Programmi ambientali, Direttiva Europea RAEE



Smaltimento degli apparecchi elettrici ed elettronici a fine vita (applicabile nei paesi dell'Unione Europea e in altri paesi europei con sistemi di raccolta differenziata).

Questo simbolo, apposto sul prodotto o sulla sua confezione, indica che il prodotto non deve essere smaltito tra i rifiuti domestici. Deve essere consegnato a un punto di raccolta appropriato per il riciclaggio degli apparecchi elettrici ed elettronici. Assicurandosi che il prodotto sia smaltito in modo appropriato, contribuirete a prevenire possibili conseguenze negative per l'ambiente e la salute umana. Il riciclaggio dei materiali contribuirà a preservare le risorse naturali. Per ulteriori informazioni sul riciclaggio di questo prodotto, potete consultare il vostro Comune, il centro di raccolta rifiuti o il negozio presso cui avete acquistato

il prodotto.

Quando sostituite le pile esauste, vi preghiamo di seguire la normativa vigente per il loro smaltimento. Vi preghiamo di depositarle in un luogo apposito al fine di garantirne lo smaltimento in modo sicuro e rispettoso dell'ambiente.

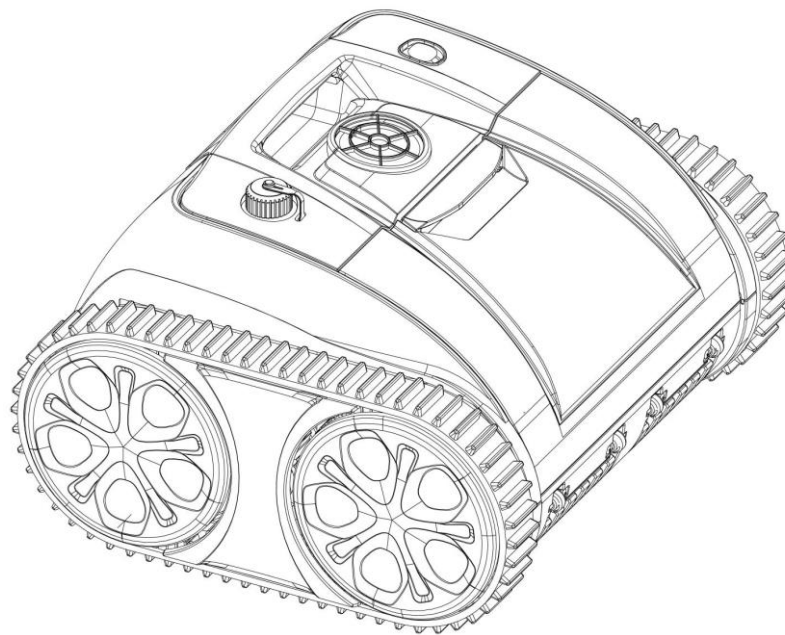
**ROBOPOOL**



**POOL CLEANING ROBOT**

**RUBY**

Ref : 16908



**ROBOPPOOL**

**Manual**

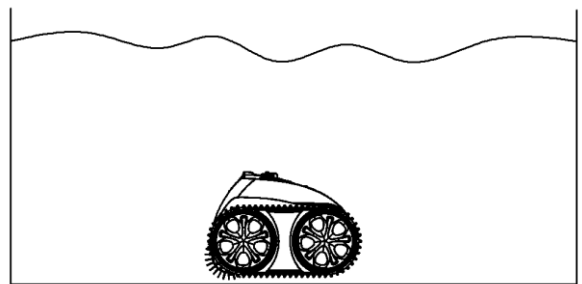
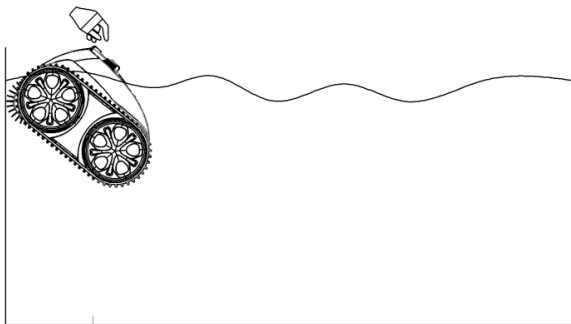
## Important Precautions

1. Please read the instructions carefully before use. It is prohibited to use the robot under inappropriate conditions. The manufacturer shall not be held responsible for any misuse.
2. Use only replacement parts provided by the manufacturer.
3. Do not leave the robot within the reach of children under 8 years old. Do not allow children to sit on the robot or play with it.
4. Charge the robot's battery when it is outside the pool, protected from any water splashes. Ensure that both the robot and the robot charger are dry before charging.
5. Use only the charger provided by the manufacturer.
6. Remove water from the charging socket before charging the robot. Ensure that the robot is turned off (the indicator completely off), otherwise, the charging will not work.
7. The charger must be connected to an outlet with a safety device and ground fault protection.
8. Use only the original charger. Do not use this charger for other devices.
9. Do not use the robot when people are in the pool.
10. Do not start the robot when it is out of the water.
11. Clean the filter after each use.
12. Store the robot in a cool and ventilated place, away from direct sunlight.
13. The robot can only be disassembled by our after-sales service.
14. Charge the battery before it is completely discharged. Stop and charge the robot when the battery power decreases.

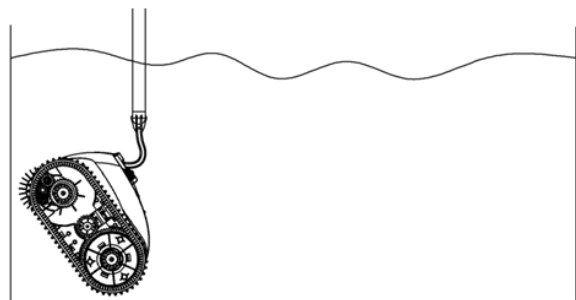
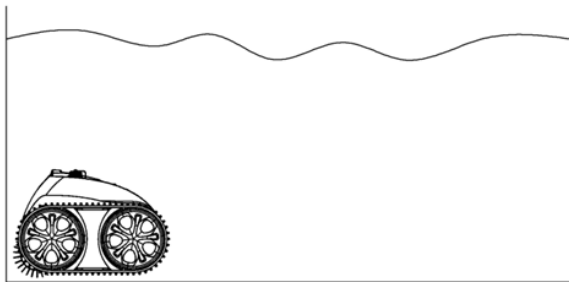
15. Never recharge a full battery, overcharging reduces battery life.
16. The motor seal cover contains lubricating grease. If there is an excess of grease, the water may be very slightly contaminated.
17. Charge the battery when the ambient temperature is between 5°C and 35°C. Allow a too-hot battery to cool for a few minutes.
18. During winter storage of the robot, charge the battery once every three uses. The robot's battery will be damaged after an extended period without charging.
19. It is prohibited to charge the battery for an extended period (not more than 5 hours).
20. It is prohibited to pierce the exterior of the robot using a screw or any other sharp object. Hammering, tapping, or throwing the robot is prohibited.
21. It is prohibited to charge the robot near a fire or a strong heat source.
22. Do not store or use the robot near a strong heat source.

## Caution

1. Keep the robot submerged vertically for 5 seconds to release any trapped air. Turn on and rotate the robot to keep it horizontal. Release the robot after ensuring that no air bubbles are coming out of the exhaust nozzle.



2. The robot approaches and stops at the edge of the pool when cleaning is complete. Remove the robot using the provided hook.



---

## Table of Contents

Important Precautions .....	29
1. Introduction.....	33
2. Safety .....	33
3. Features .....	34
4. Operation Manual .....	35
Buttons and Indicators .....	35
Charging the Robot.....	36
Filter Cleaning .....	37
Foam Usage Instructions .....	37
5. List of Parts.....	39
6. Warranty.....	39



## 1. Introduction

The rechargeable cleaning robot RUBY is an automatic cleaning device for pools, capable of cleaning both the pool floor and walls. This robot is powered by a 12.6V 9.2AH lithium battery. Please read the user manual carefully before using this robot to ensure proper usage.

## 2. Sécurité

- 2.1 Refer to the "Important Precautions" (Section 4) for proper charger placement.
- 2.2 Use only the original charger. Do not use this charger for other devices.
- 2.3 Ensure that the robot's switch is in the OFF position before charging.
- 2.4 Do not attempt to start the robot while it's charging.
- 2.5 The robot operates when the water temperature is between 10°C and 35°C.
- 2.6 Charge the battery before it is completely discharged. Stop and charge the robot when the battery power decreases.
- 2.7 Never recharge a fully charged battery. Overcharging reduces battery life.
- 2.8 Charge the battery when the ambient temperature is between 5°C and 35°C. Let a hot battery cool down for a few minutes.
- 2.9 During winter storage of the robot, recharge the battery once every three uses.
- 2.10 Ensure that both the robot and the robot's charger are dry before charging.

### **3. Caractéristiques :**

Input Charger Voltage: 100VAC-240 VAC

Electric Capacity: 9.2AH

Input Charger Frequency: 47-63 Hz

Power: 45W

Maximum Charging Voltage: 12.6 V

Amperage: 3 A

Runtime: Max. 90 minutes

Flow Rate: Max. 10m<sup>3</sup>/h

Filter Mesh: 180 microns

Movement Speed: Max. 11 m/min

Robot Waterproof Rating: IPX8

Maximum Pool Depth: 2m

Operating Temperature (Water Temperature): 10°C-35°C

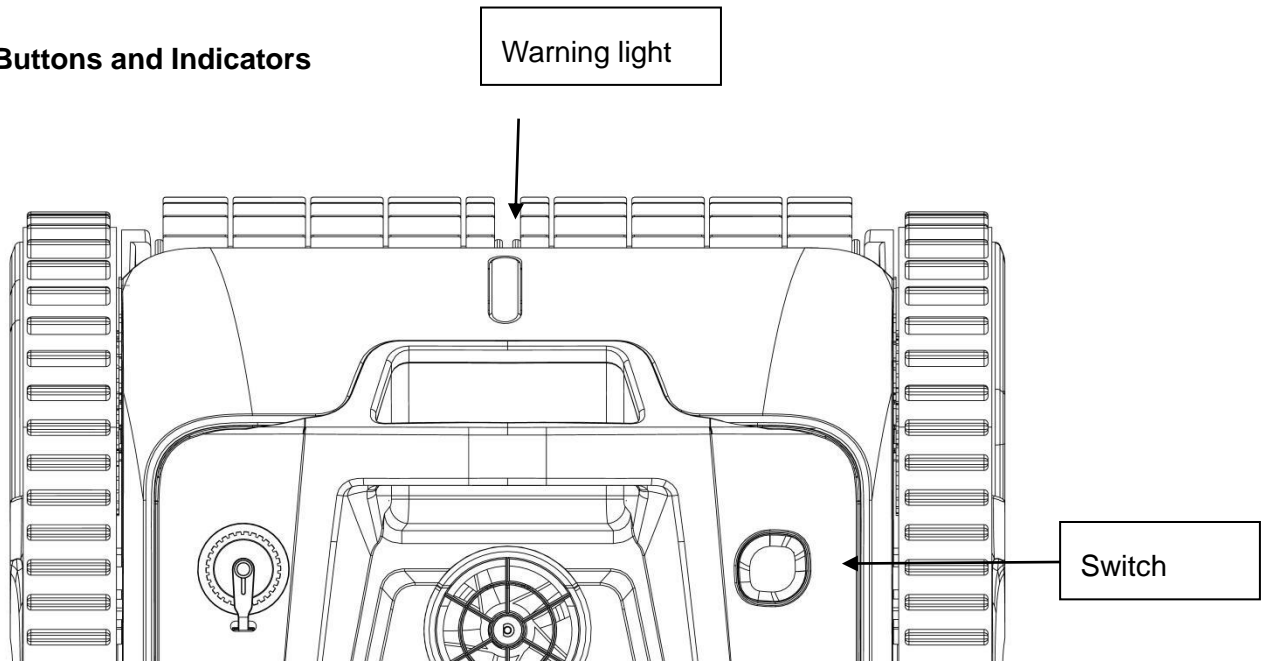
Charging Temperature (Air Temperature): 5°C-35°C

Weight: 8 kg

Charging Time: 3-4H

## 4. Operation Manual

### 4.1 Buttons and Indicators



No.	Function	Description
1	Switch	Press the button, with the blue indicator light, to start the robot; press the button again, and the blue indicator light goes off, stopping the robot.
2	Warning light	<ol style="list-style-type: none"> <li>1. Blue steady: Robot startup</li> <li>2. Blue flashing: Robot in operation</li> <li>3. Yellow flashing: Low battery, the robot will stop against a pool wall</li> <li>4. Solid yellow: Robot stopped against a wall</li> </ol>

General Program:

**A**, Firstly, clean the pool wall/waterline for 20 minutes (excluding pool detection time), then:

**B**, Clean the pool floor (e.g., approximately 35 minutes, this period is determined by the pool size), then:

**C**, Return to wall/waterline mode for another 20 minutes.

## 4.2 Charging the Robot

### 4.2.1 Remove the Robot from the Water

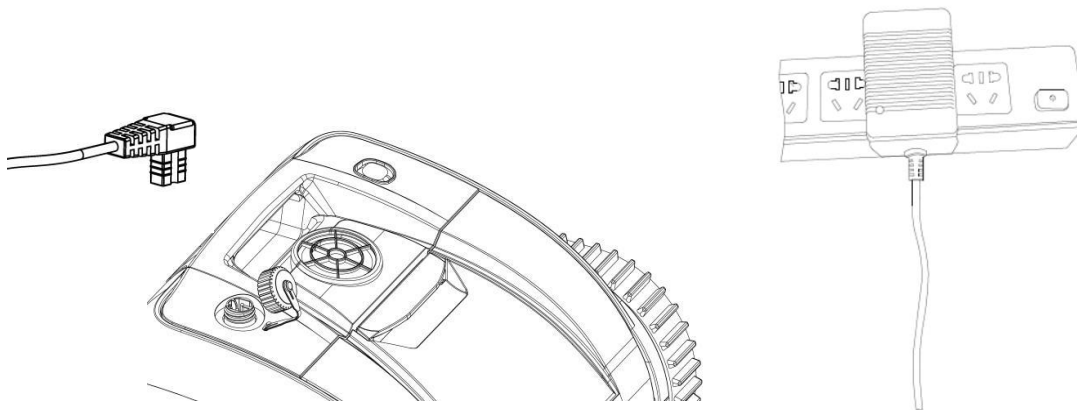
Turn off the robot (switch off).

Place the robot to charge (minimum 3m away from the pool) away from any water splashes.

Ensure that the charging port is completely dry during charging.

A red light indicates the battery is charging.

A green light indicates that the charge is complete.

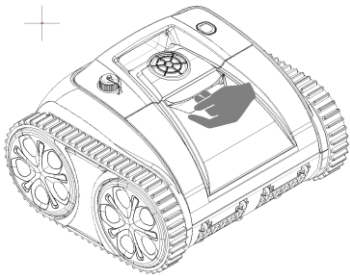


### 4.2.2 Charger Indicator

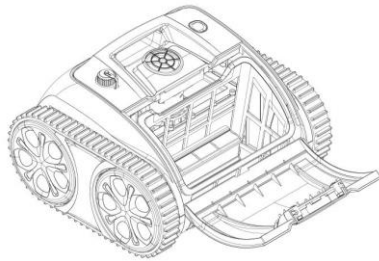
Indicator	Status
Solid Green	Ready to charge/charge completed
Solid Red	Charging in progress
Flashing Red	Very low battery or battery failure

### 4.3 Filter Cleaning

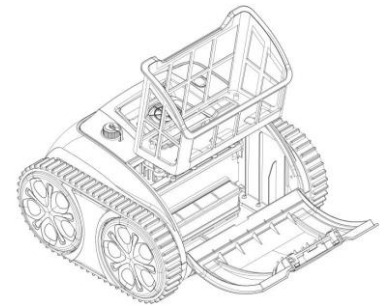
4.3.1 To remove the filter, place the robot on the ground and open the cover by pressing the indicated button (4-1). You can see the filter location (4-2), then remove the filter basket (4-3).



4-1



4-2



4-3

#### 4.3.2 Rinse and clean the filter (4-4)

Rinse the filter basket with clear water. Do not use excessive water pressure.



4-4

#### 4.3.3 Reinstall the Filter

Reposition the filter to its original location before closing the cover.

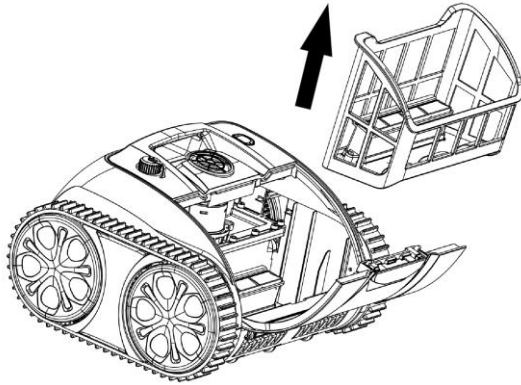
### 4.4 Foam Usage Instructions

Add two small foams provided when the device has difficulty climbing the wall. (This is an

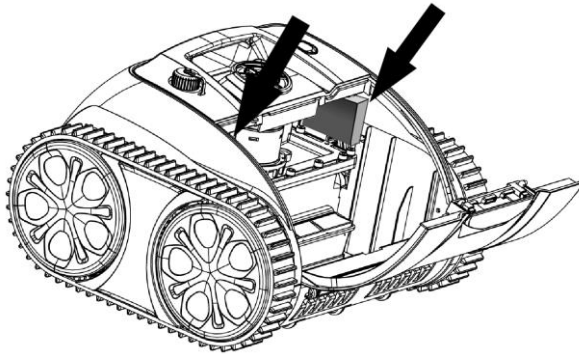
additional device used only in specific situations).

Note: If your robot is working well, ignore this instruction.

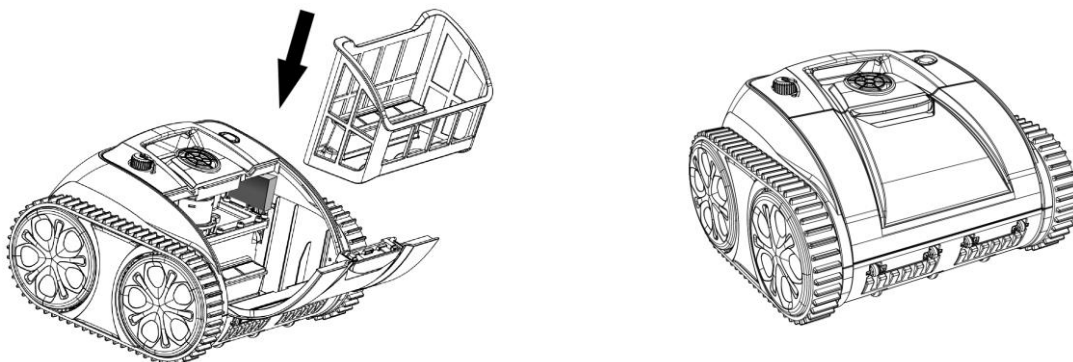
- a. Open the cover and remove the filter.



- b. Add two foams to the suggested positions (stick with adhesive on the back).



- c. Replace the filter and close the cover.



## 5. List of Parts

No.	Description	Ref	Qty	Remark
1	Robot	16908	1	In the box
2	Charger		1	In the box
3	User Manual		1	In the box
4	Hook		1	In the box
5	Foam		2	

## 6. Warranty

This product has undergone several quality tests and checks by the manufacturer's technical department.

Warranty Information:

1. The warranty period is 24 months from the date of purchase by the end customer. Only the motor and electronic board are covered by the warranty. Other parts are not covered by the warranty and are considered wear parts.
2. The warranty will be void if the product is handled or repaired by unqualified individuals not affiliated with authorized repair services.
3. The warranty covers only factory defects; it does not cover damages caused by customer misuse.
4. Any warranty claim during the warranty period must be accompanied by the mandatory presentation of the purchase invoice.
5. All consumables are excluded from the warranty; belts, cassettes, etc.
6. For any after-sales service requests, please contact your retailer, attaching your purchase

invoice and a description of the problem encountered.



## NOTES REGARDING ENVIRONMENTAL PROTECTION



In accordance with European Directive 2002/96/EC, and in order to achieve certain environmental protection objectives, the following rules must be followed. They relate to waste electrical and electronic equipment (WEEE). As a consumer, you must return this product to designated collection points. By enabling product recycling, you contribute to environmental protection. This is an ecological act.

# ROBOPOOL