

■ ■ Robot autonome aspirateur de piscine

THÉTYS

Réf :58519

**ROBOT DE PISCINE AUTONOME
POUR PISCINE À FOND PLAT**



ROBOPOOL

Précautions importantes

1. Interdisez strictement l'utilisation de l'appareil au-delà de ses conditions de fonctionnement. Lisez attentivement et utilisez conformément au manuel. Aucune responsabilité pour toute perte ou blessure résultant d'une utilisation incorrecte ne pourra être retenue contre le fabricant.
2. Utilisez uniquement les accessoires recommandés ou vendues par le fabricant.
3. Ce robot est destiné principalement aux piscines à fond plat.
4. Utilisez uniquement le chargeur d'origine et agréé.
5. Si le fil électrique est endommagé, il doit être remplacé par les professionnels du SAV.
6. Ne pas faire fonctionner le robot lorsqu'il est hors de l'eau.
7. Il doit être connecté à une prise protégée contre les fuites et mise à la terre lors de la charge.
8. Ne pas faire fonctionner l'appareil lorsque des personnes sont dans la piscine.
9. Le filtre et le bac de rétention doivent être rincés et nettoyés après chaque utilisation.
10. Éteignez le robot lors de l'entretien, du nettoyage ou lorsqu'il n'est pas utilisé.
11. Le robot doit être rangé dans un endroit frais et ventilé, à l'abri du soleil.
12. Chargez la batterie dans les conditions autorisées. Le robot doit être rangé dans un endroit frais lors du chargement. Ne rien poser dessus et ne pas recouvrir pour éviter d'endommager les composants électriques internes en raison d'une surchauffe du bloc d'alimentation.
13. L'assemblage d'étanchéité du robot ne peut être démonté que par notre service après-vente.
14. Il est recommandé de stopper la filtration de la piscine lors du fonctionnement du robot.
15. Une légère pollution de l'eau peut se produire en cas de fuite de graisse dans le joint d'huile moteur.
16. Le robot ne convient que pour les petites piscines en raison de la capacité de sa batterie ; sinon, l'effet de nettoyage sera affecté.
17. L'appareil doit être chargé tous les trois mois s'il doit être stocké pendant une longue

période. Utilisez uniquement le chargeur original et agréé pour vous assurer que la charge de la batterie est maintenue à 40% - 60%. La tension de la batterie sera inférieure à celle de protection contre la sur-décharge en raison de l'autodécharge de la batterie si elle n'est pas chargée pendant une longue période, ce qui entraînera des dommages irréversibles pour la batterie si elle dure trop longtemps.

18. Il est interdit de charger la batterie près d'un feu ou dans des conditions de chaleur extrême, ne pas utiliser et ranger le robot près d'une source de chaleur.

19. Il est interdit de percer le capot de l'appareil avec des clous ou d'autres objets tranchants, et interdit de taper, de frapper et de projeter l'appareil.

20. Le connecteur de charge doit être propre et sec avant le chargement.

Sommaire

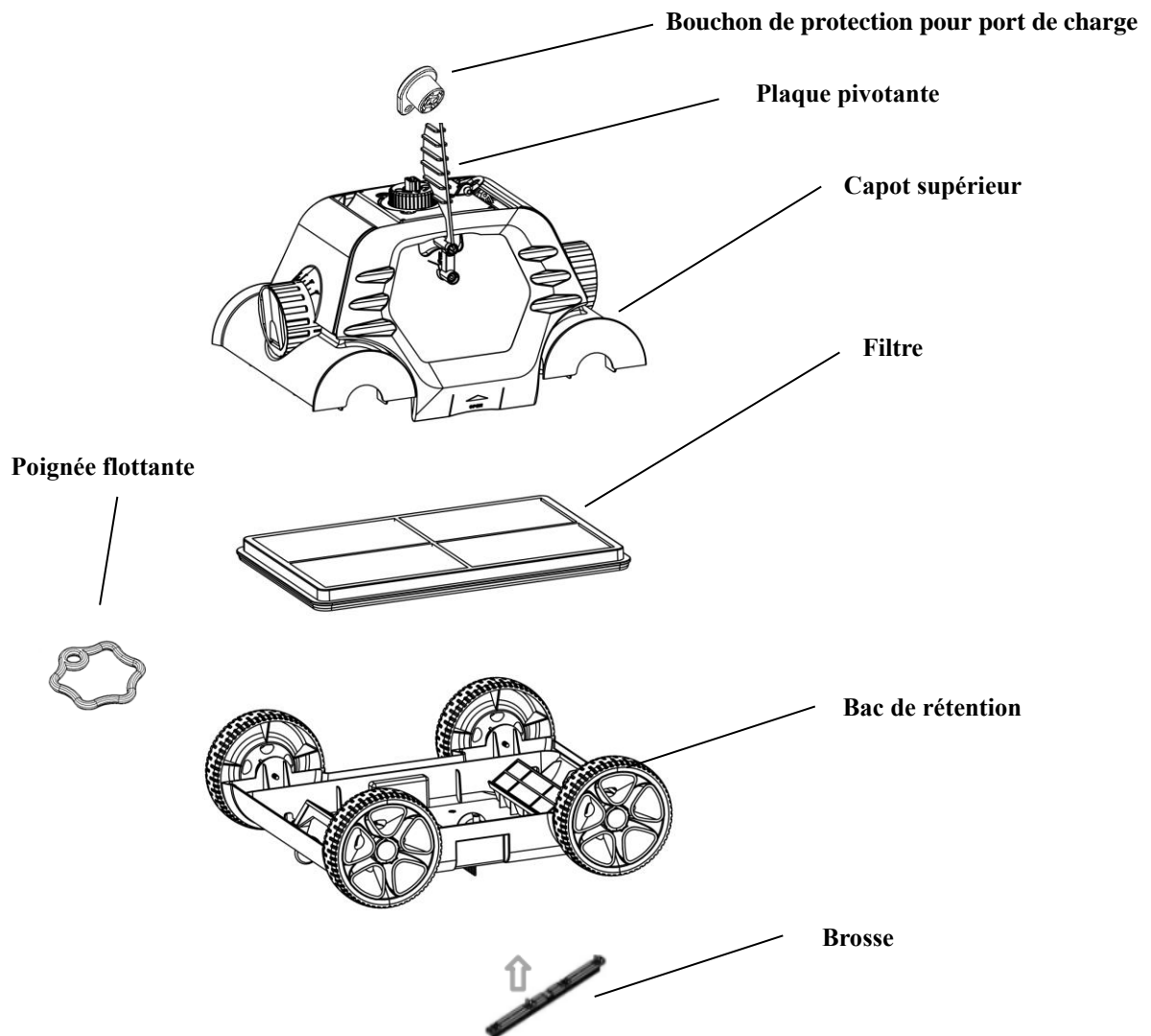
1. Introduction	1
2. Structure du robot.....	1
3. Caractéristiques	2
4. Mode d'emploi.....	3
5. Guide dépannage	10
6. Liste de pièces	11
7. Garantie	11

1. Introduction

Le robot nettoyeur de piscine THÉTYS est un nouveau type d'équipement de nettoyage automatique rechargeable pour piscines hors sol et enterrées qui nettoie automatiquement le fond de la piscine. De plus, il filtre l'eau du bassin en la débarrassant des particules en suspension et des sédiments.

Lire attentivement ce manuel afin d'utiliser correctement ce robot.

2. Structure du robot



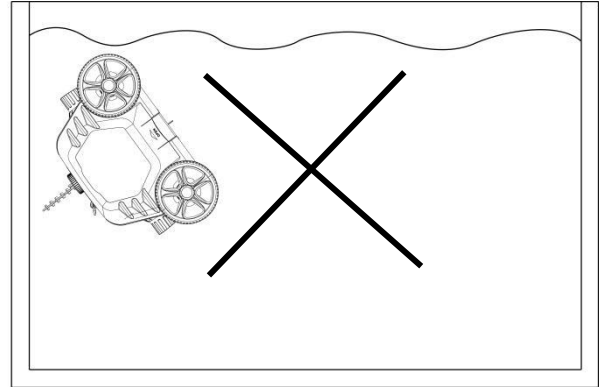
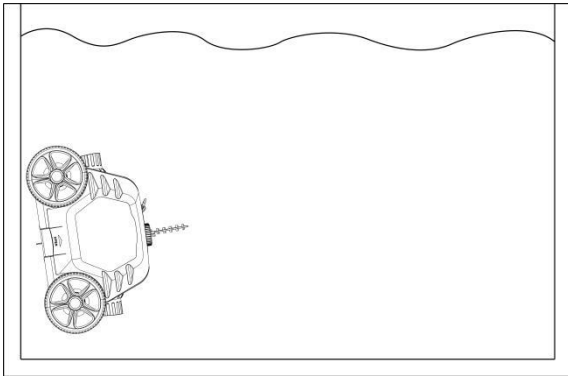
3. Caractéristiques

1. Voltage : 12.6V
2. Puissance : 45W
3. Durée d'utilisation : 90 minutes
4. Voltage du chargeur : 220 V
5. Puissance d'entrée du chargeur : 47 Hz – 63 Hz
6. Courant de la sortie : 1,8 A
7. Temps de charge : 3-4 h
8. Capacité de la batterie : 5000 mAh
9. Surface de nettoyage : 20 m²
11. Débit de filtration : 10-11 m³/h
12. Température de l'eau : 10°C - 35°C
13. Vitesse de déplacement : environ 16 m / mn
14. IP Grade : IPX8
15. Température du chargement : 5°C - 35°C
16. Profondeur max : 2 m
17. Dimension du robot : 400 (Longueur) x360 (Largeur) x 270 (Hauteur) mm
18. Poids : 5,5kg
19. Température de stockage : 5°C - 35°C
20. Finesse de filtration : 180 microns

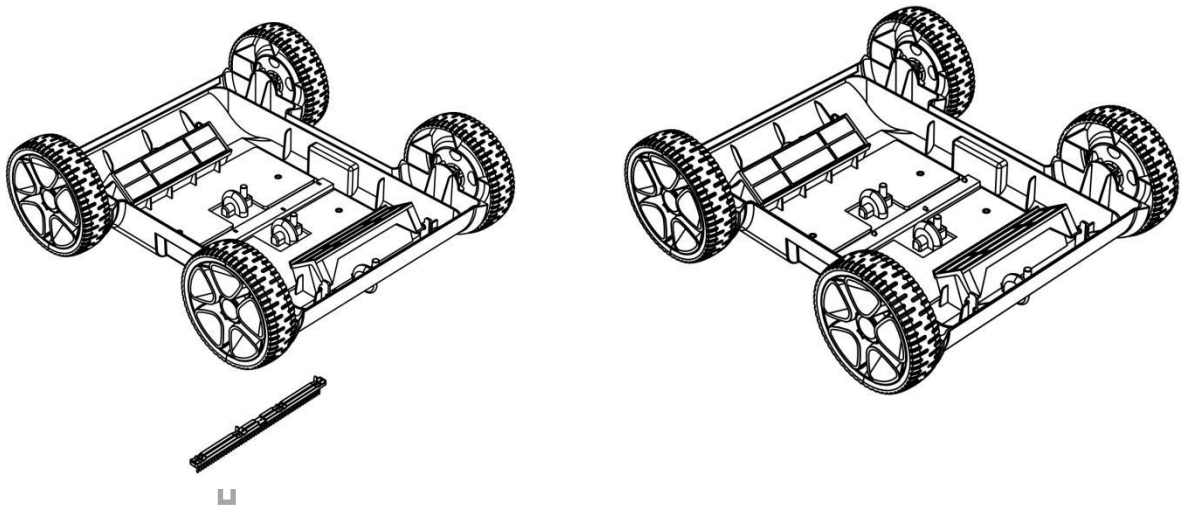
4. Mode d'emploi

1. Précautions

- a. Faire descendre l'appareil dans l'eau comme indiqué dans la fig. de gauche en le vidant **COMPLÈTEMENT DE L'AIR EMPRISONNÉ** et le positionner correctement sur ses roues

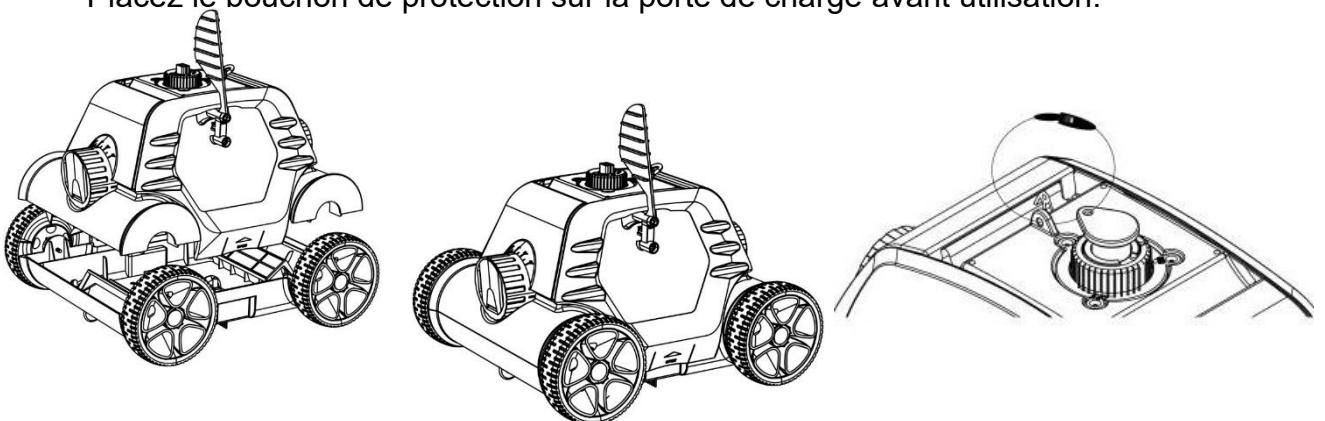


- b. Installez la brosse fournie avant utilisation



- c. Assurez-vous que le capot supérieur de l'appareil est bien assemblé avec son châssis.

Placez le bouchon de protection sur la porte de charge avant utilisation.



- d. Éteignez le robot après chaque utilisation
- e. Pour ne pas endommager la paroi du bassin ou le robot, veillez à ce que le robot ne la touche pas pendant que vous le retirez de la piscine.
- f. Avant d'enlever le robot de la piscine, suspendre le robot 10 - 15 secondes au-dessus du bassin afin de le vider de son eau.
- g. Pour sortir le robot de la piscine, tirez le robot par la poignée flottante et son cordon jusqu'à la surface l'eau, puis sortez-le en le tenant par la poignée principale.

2. Mise en route rapide

- a. Enlevez le bouchon de protection, connectez et branchez la prise avec le chargeur

- * Vérifiez que la porte du chargeur est bien propre et sec avant le chargement.

- * Assurez-vous de tourner le bouton de l'interrupteur sur OFF avant le

chargement

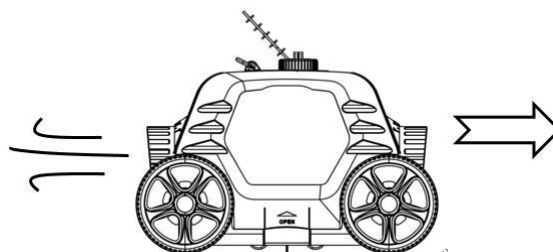
- * Le voyant de charge en rouge indique que la batterie est cours de chargement.

- * Le voyant de charge en vert indique le chargement est terminé.

- b. Tournez le bouton de l'interrupteur sur ON après avoir mis le robot dans l'eau, le voyant bleu s'allume, après 15 secondes, le voyant bleu clignote, l'appareil commence fonctionner.
- c. Le voyant bleu clignote 3 fois à la fin du cycle de nettoyage, le robot s'approche systématiquement au bord de piscine après environ 2 minutes de fonctionnement, puis le robot s'arrête alors que le voyant s'allume bleu.
- d. Tournez le bouton de l'interrupteur sur OFF, le voyant s'éteint. Veuillez nettoyer le filtre et le bac de rétention après chaque utilisation.

3. Fonction et ajustement des buses

Il y a deux buses sur le robot. Pendant que l'une s'ouvre, l'autre se ferme. L'eau est expulsée par la buse ouverte et propulse le robot dans la direction opposée.



Ajustez l'orientation des buses à l'aide des repères afin de faire décrire au robot une trajectoire suivant une légère courbe.

a. Ajustement des buses et des trajectoires

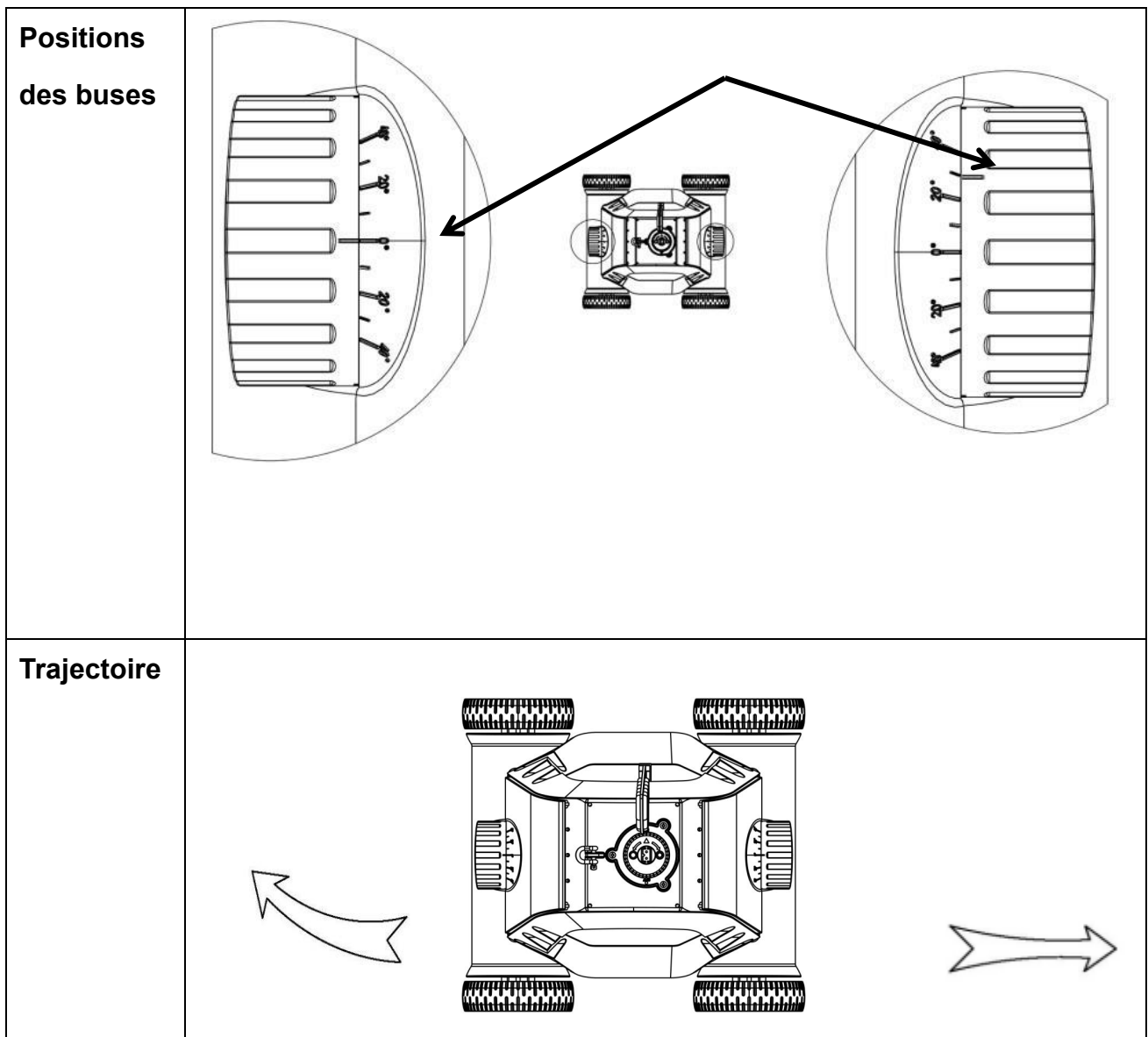
Généralités: Les repères d'angle des buses de 0 ° à 40 °

Positionnez les buses sur 0°, l'appareil fonctionne en ligne droite.

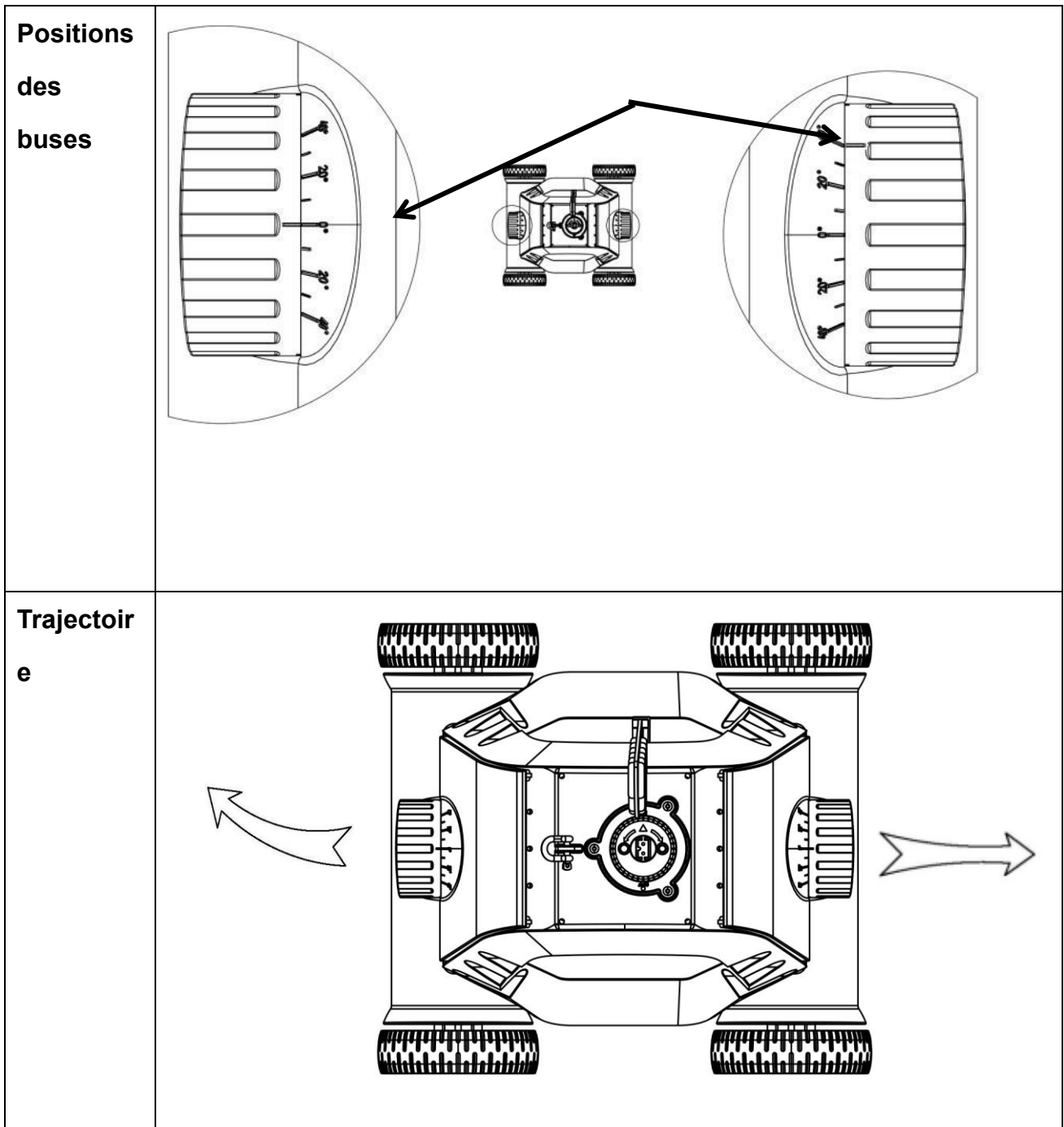
Positionnez les buses sur 0 ° à 40 ° pour obtenir une courbe de plus en plus importante.

b. Exemple des positions de la buse

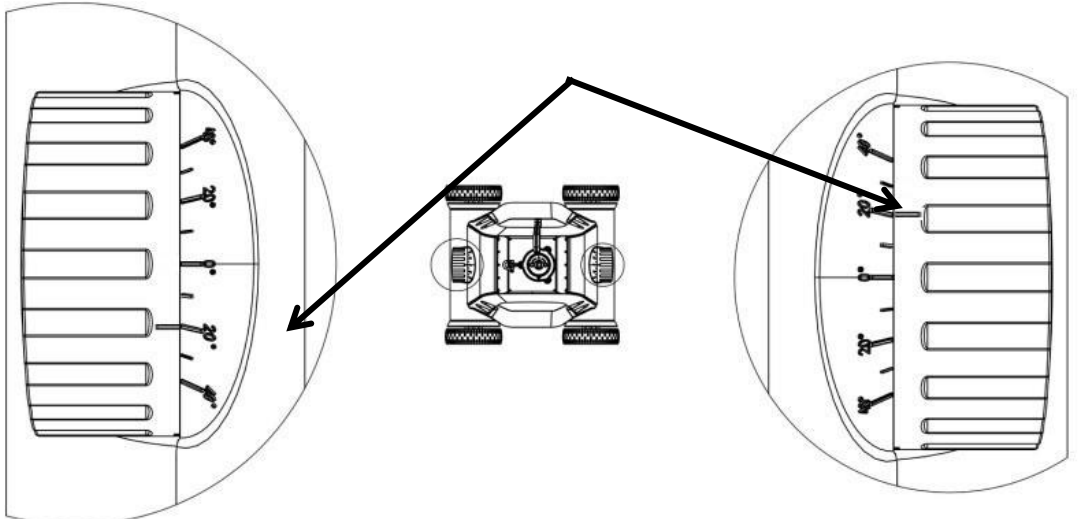
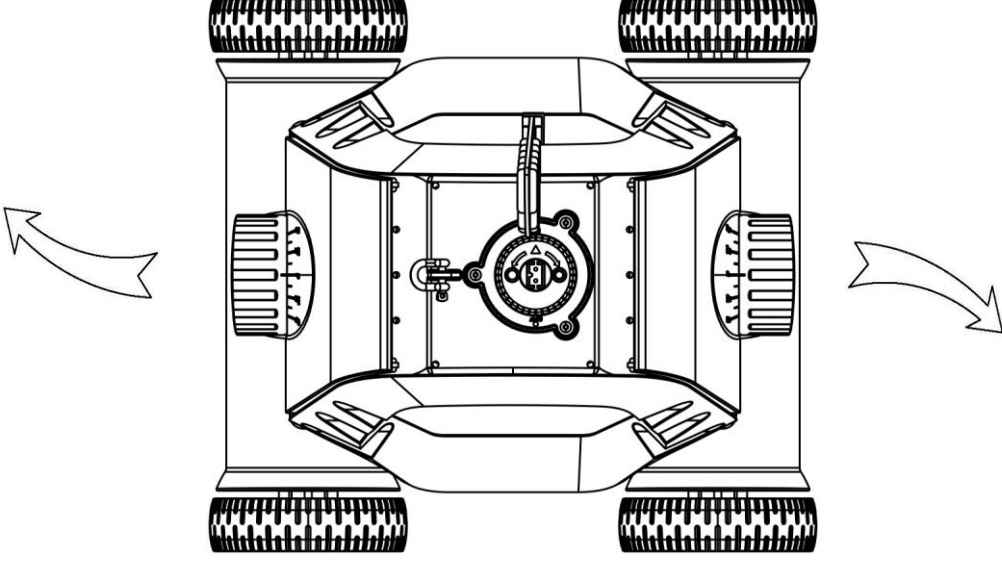
Exemple 1 : réglage par défaut : 0° — 30°, pour la plupart des piscines



Exemple 2 : 0° — 40°, Pour une couverture plus importante



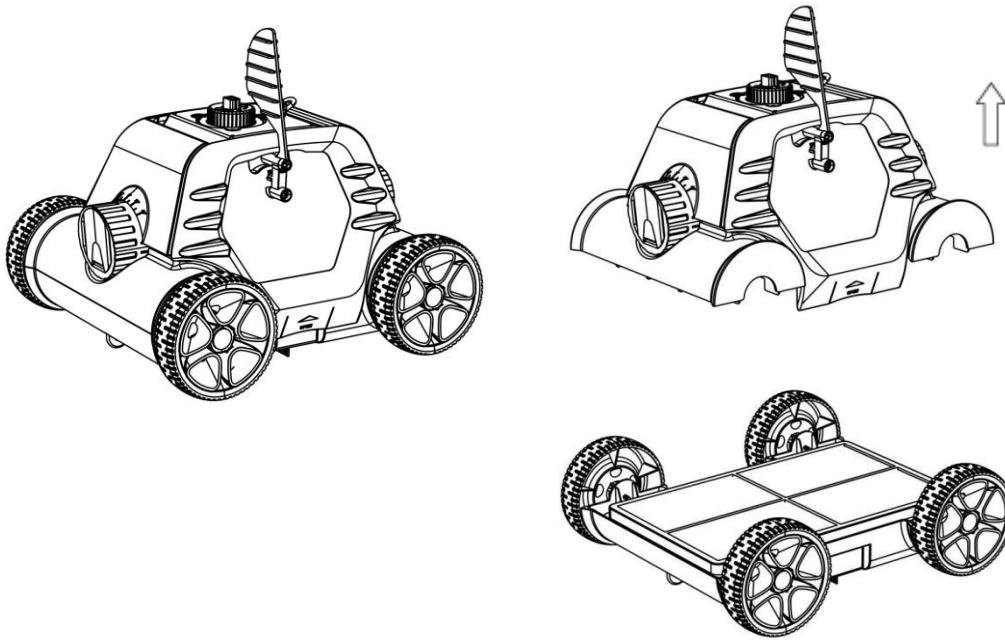
Exemple 3 : 20° — 20°, pour les piscines rondes

<p>Position des buses</p>	
<p>Trajectoire</p>	

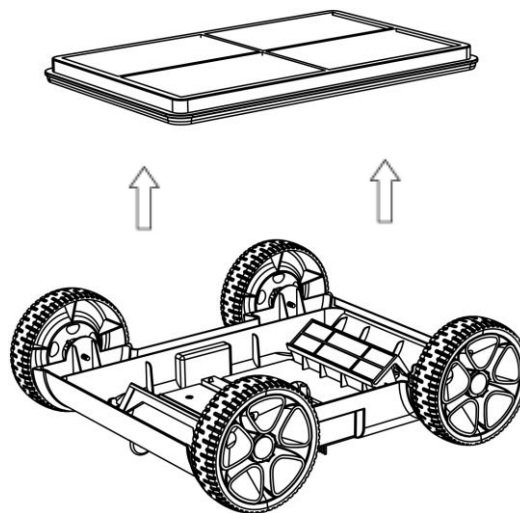
Remarque : en raison des différentes formes de piscine, et du réglage des buses, le déplacement sera un peu différent dans la réalité.

4. Nettoyage du filtre

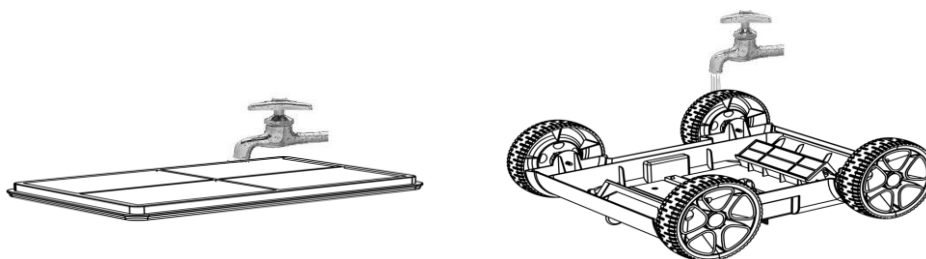
a. Ouvrez le capot supérieur par deux clips



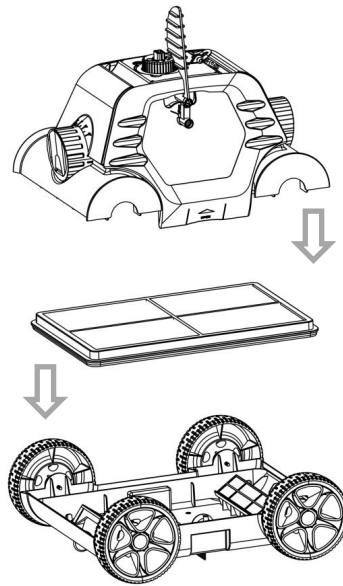
b. Soulevez le filtre



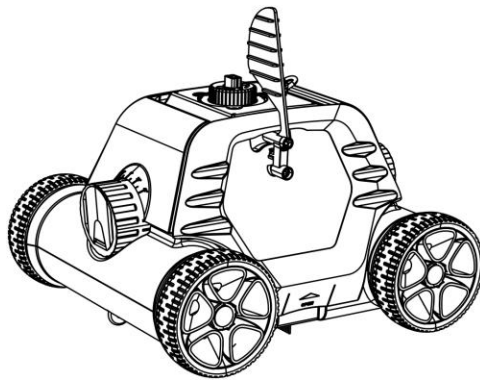
c. Rincez séparément le filtre et le plateau.



d. Assemblage du robot

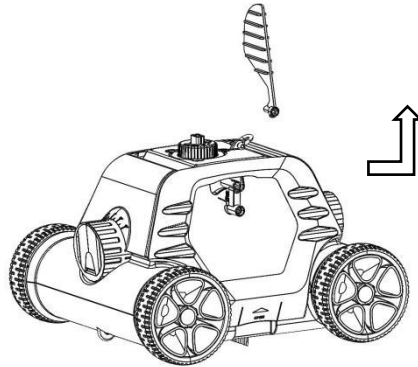


- e. Posez le capot et verrouillez le tout en appuyant latéralement sur les loquets de fermeture jusqu'à entendre un déclic.**



f. Installation et retrait de la plaque pivotante

La plaque pivotante peut être retirée en poussant la boucle vers le haut et installée en l'insérant dans la base.



5. Guide dépannage

Symptôme	Cause possible	Solution
Le robot ne fonctionne pas et le voyant clignote lentement.	Faible capacité restante de la batterie	Chargez la batterie
Le robot ne fonctionne pas et le voyant clignote rapidement.	Défaut interne	Contactez le SAV
Le robot ne fonctionne pas et le voyant s'éteint	Protection batterie	Chargez la batterie et mettez l'appareil en marche pour vérifier si le voyant est allumé. Si non, contactez le SAV
Le voyant du chargeur ne s'allume pas	Panne de chargeur	Contact le SAV
L'appareil n'atteint pas tout le bassin	Angle de buse inapproprié	Ajustez les buses
	La forme de piscine est spéciale	Régler la buse sur un grand repère pour un trajet plus large.
	Le système de filtration est en marche.	Arrêtez le système de filtration.

6. Liste de pièces

Item	Désignation	Modèle	Quantité (pièces)	Remarque
1	Appareil	Thétys	1	Dans le carton
2	Chargeur		1	Dans le carton
3	Model d'emploi &Certificat		1	Dans le sachet plastique
4	Brosse		1	Dans le sachet plastique
5	Cordon		1	Dans le sachet plastique
6	Poignée flottante		1	Dans le sachet plastique
7	Plaque pivotante		2	Dans le sachet plastique

7. Garantie

Ce produit est passé par différents essais de qualité et de sécurité effectués par le département technique de l'usine.

Information de la garantie :

1. La période de garantie est de 24 mois d'utilisation sur le moteur et les pièces électriques à partir de la date d'achat et établie selon les termes du code de la consommation, ainsi que la garantie légale des défauts et vices cachés qui s'applique en tout état de cause dans les conditions des articles dans le pays d'achat.
2. La garantie sera annulée si le produit est manipulé ou a été réparé par des personnes non qualifiées étrangères aux services de réparations agréés.
3. Les pièces cassées ne sont pas couvertes par la garantie.
3. La garantie couvre seulement des défauts d'usine, elle ne couvre pas les dommages

provoqués par une mauvaise utilisation de l'article.

4. Toute réclamation introduite ou réparation effectuée pendant la période de garantie sera soumise à la présentation obligatoire de la facture d'achat.

5. Tous les consommables sont exclus de la garantie ; tamis ...

6. Pour toute demande de service après-vente, veuillez vous adresser par mail à sav-nbs@bestwaycorp.fr, en joignant votre facture d'achat ainsi qu'une description du problème rencontré ou par téléphone au 04 89 03 23 10, de 10 h à 12 h et de 15 h à 18 h du lundi au vendredi.



Programmes Environnementaux, Directive Européen WEEE



Traitement des appareils électriques et électroniques en fin de vie (applicable dans les pays de l'Union européenne et aux autres pays européens disposant de système de collecte sélective.

Ce symbole, apposé sur le produit ou son emballage, indique que ce produit ne doit pas être traité avec les déchets ménagers. Il doit être remis à un point de collecte approprié pour le recyclage des équipements électriques et électroniques. En s'assurant que ce produit est bien mis au rebus de manière appropriée, vous aiderez à prévenir les conséquences négatives potentielles pour l'environnement et la santé humaine. Le recyclage des matériaux aidera à conserver les ressources naturelles. Pour toute information supplémentaire au sujet du recyclage de ce produit, vous pouvez consulter votre municipalité, votre déchetterie ou le magasin où vous avez acheté le produit.

Lors du remplacement de vos piles usagées, nous vous demandons de suivre la réglementation en vigueur quant à leur élimination. Nous vous remercions de les déposer à un endroit prévu à cet effet afin d'en assurer leur élimination de façon sûre et dans le respect de l'environnement.

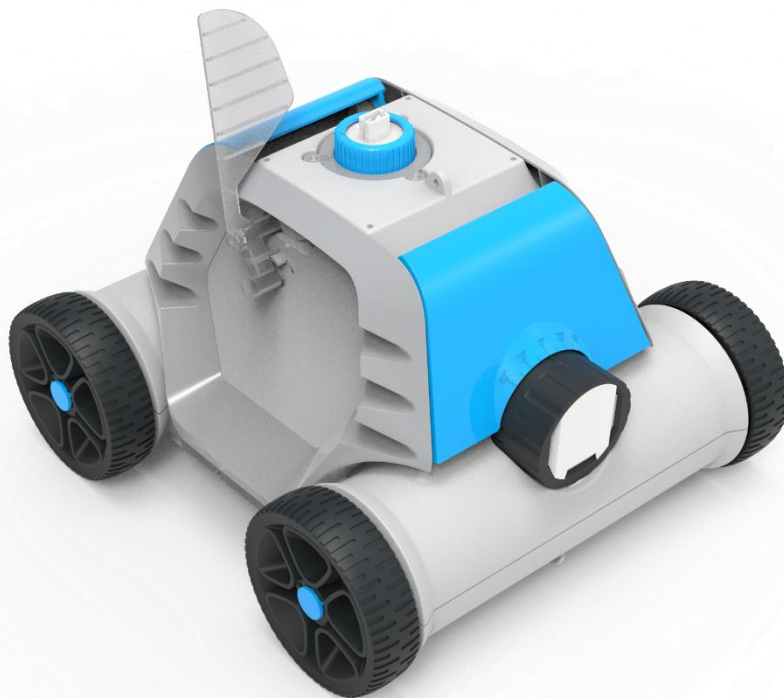


Autonomous Pool Cleaning Robot

THÉTYS

Ref: 58519

**AUTONOMOUS POOL CLEANING ROBOT FOR FLAT
BOTTOM POOLS**



ROBOPOOL

Important Precautions

1. Strictly prohibit using the device beyond its operating conditions. Read carefully and use in accordance with the manual. The manufacturer shall not be held responsible for any loss or injury resulting from incorrect use.
 2. Use only recommended or manufacturer-sold accessories.
 3. This robot is mainly intended for flat bottom pools.
 4. Use only the original and approved charger.
 5. If the power cord is damaged, it must be replaced by professionals from the after-sales service.
- g. Do not operate the robot when it is out of the water.
 - h. It must be connected to a grounded and leak-protected socket during charging.
 - i. Do not operate the device when people are in the pool.
 - j. The filter and retention tray must be rinsed and cleaned after each use.
 - k. Turn off the robot during maintenance, cleaning, or when not in use.
 - l. Store the robot in a cool and ventilated place, away from direct sunlight.
 - m. Charge the battery under authorized conditions. Store the robot in a cool place during charging. Do not place anything on it and do not cover it to avoid damaging internal electrical components due to power supply overheating.
 - n. The robot's sealing assembly can only be disassembled by our after-sales service.
 - o. It is recommended to stop the pool filtration during robot operation.
 - p. Slight water pollution may occur due to motor oil seal leakage.
 - q. The robot is only suitable for small pools due to its battery capacity; otherwise, the cleaning effect will be affected.
 - r. The device should be charged every three months if it needs to be stored for a long period. Use only the original and approved charger to ensure the battery is maintained at 40% - 60% charge. The battery voltage will drop below the over-discharge protection voltage due to battery self-discharge if not charged for a long time, resulting in irreversible battery damage if it lasts too long.

- s. Charging the battery near a fire or in extreme heat conditions is prohibited. Do not use or store the robot near a heat source.
- t. It is prohibited to puncture the device's cover with nails or other sharp objects, and it is prohibited to hit or throw the device.
- u. The charging connector must be clean and dry before charging.

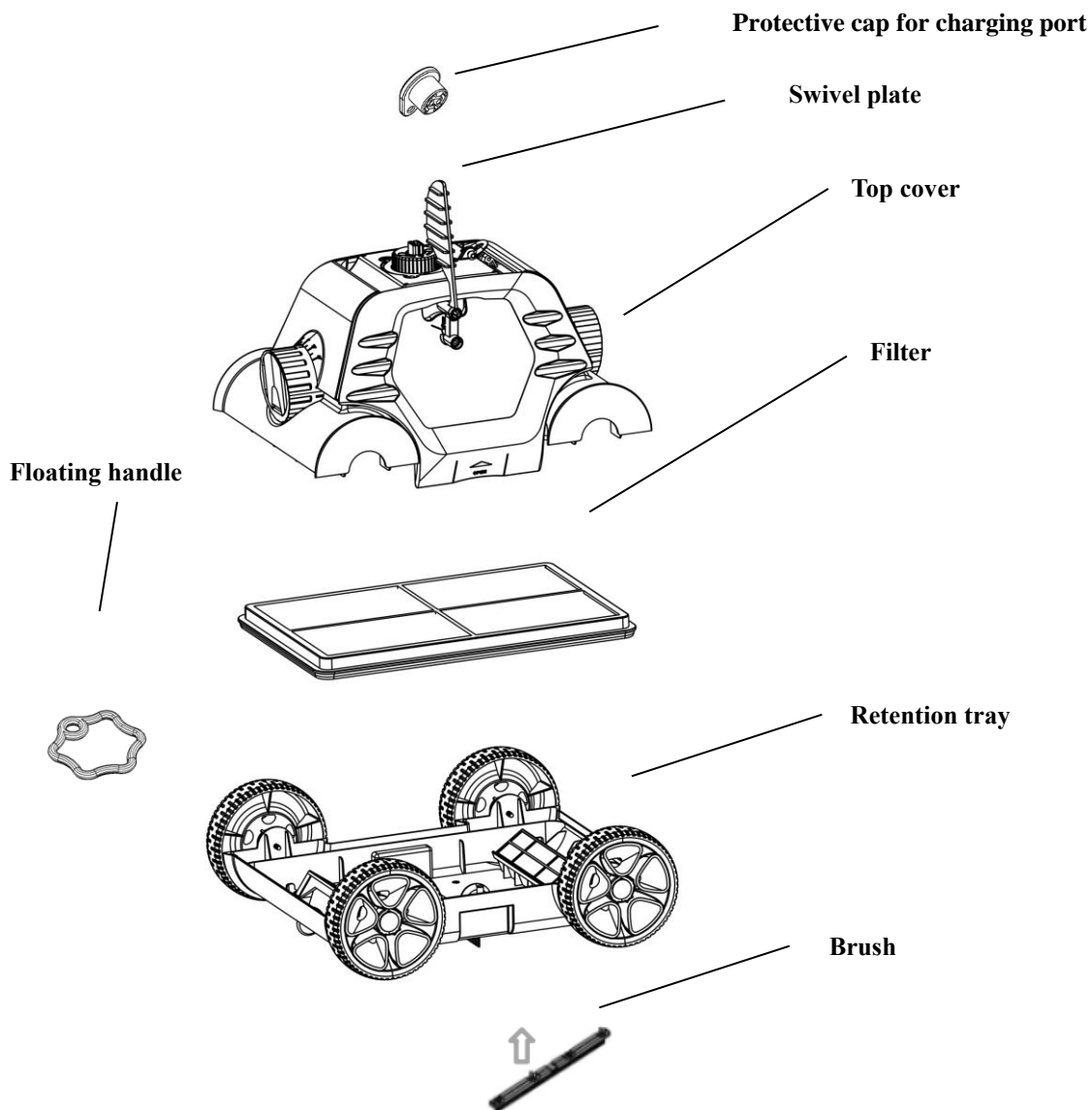
Table of Contents

I. Introduction	Page 17
II. Robot Structure	Page 17
III. Specifications	Page 18
IV. User Manual	Page 18
V. Troubleshooting Guide	Page 26
VI. Parts List	Page 27
VII. Warranty	Page 27

1. Introduction

The THÉTYS pool cleaning robot is a new type of rechargeable automatic cleaning equipment for pools with automatic grounding function. It can automatically clean the bottom without draining the pool. Additionally, it filters the pool water by removing suspended particles and sediments. Carefully read this manual to properly use this robot.

2. Robot Structure



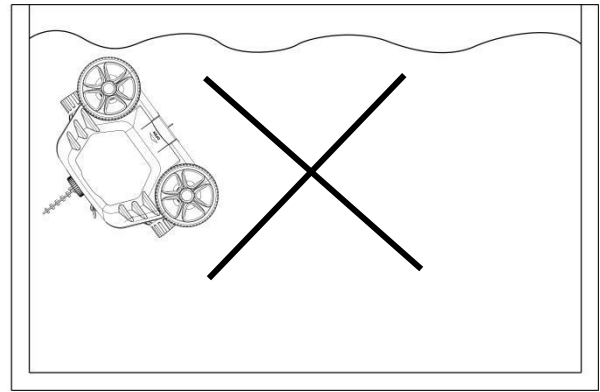
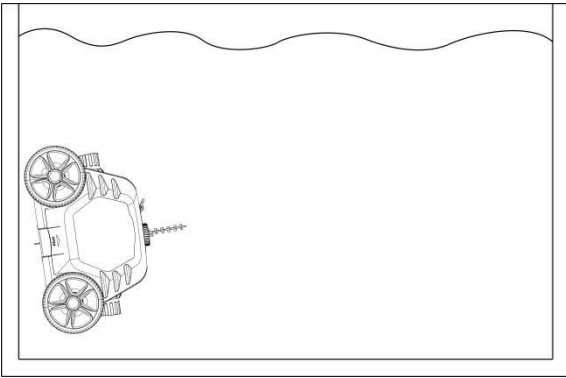
3. Specifications

1. Voltage: 12.6V
2. Power: 45W
3. Usage Time: 90 minutes
4. Charger Voltage: 220V
5. Charger Input Power: 47Hz – 63Hz
6. Output Current: 1.8A
7. Charging Time: 3-4 hours
8. Battery Capacity: 5000mAh
9. Cleaning Area: 20 m²
10. Filtration Flow Rate: 10-11 m³/h
11. Water Temperature: 10°C - 35°C
12. Travel Speed: approximately 16 m/min
13. IP Grade: IPX8
14. Charging Temperature: 5°C - 35°C
15. Max Depth: 2m
16. Robot Dimensions: 400 (Length) x 360 (Width) x 270 (Height) mm
17. Weight: 5.5kg
18. Storage Temperature: 5°C - 35°C
19. Filtration Fineness: 180 microns

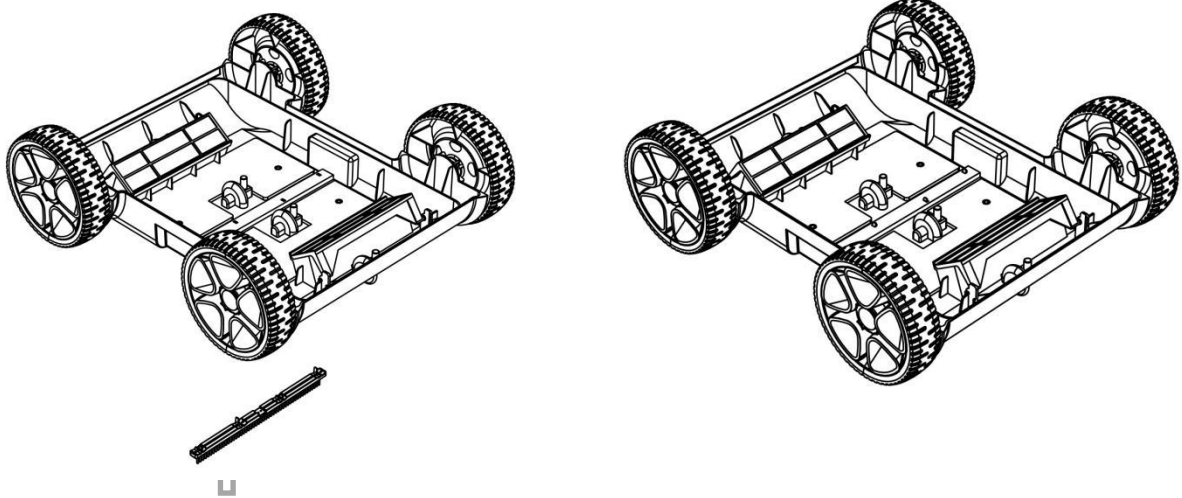
4. User Manual

1. Precautions

- a. Lower the device into the water as shown in the left figure, completely releasing TRAPPED AIR, and position it correctly on its wheels.

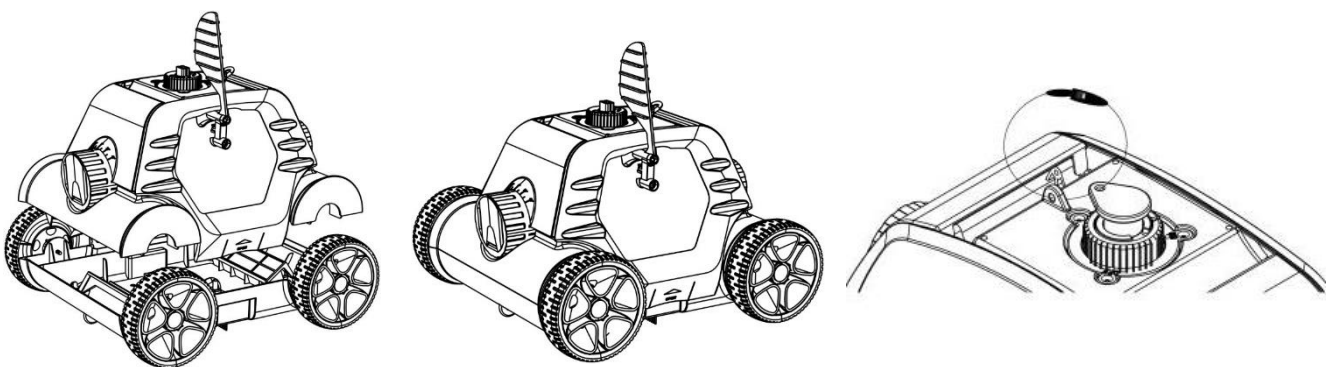


b. Install the provided brush before use.



c. Ensure the upper cap of the device is properly assembled with its chassis.

Place the protective cap on the charging port before use



d. Turn off the robot after each use.

e. To avoid damaging the pool wall or the robot, ensure the robot does not touch it while removing it from the pool.

f. Before removing the robot from the pool, suspend the robot for 10 - 15 seconds above

the pool to empty it of water.

g. To lift the robot from the pool, pull the robot by the floating handle and its cord to the water surface, then remove it by holding the main handle.

2 Quick Start

a. Remove the protective cap, connect and plug in the charger.

- Ensure the charging port is clean and dry before charging.
- Make sure to turn the switch button to OFF before charging.
- A red charging indicator indicates the battery is charging.
- A green charging indicator indicates charging is complete.

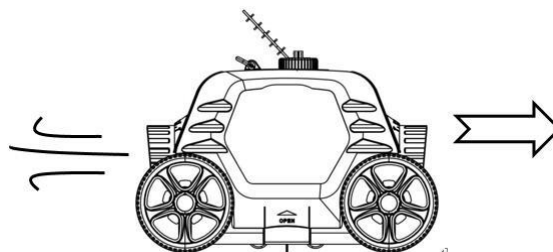
b. Turn the switch button to ON after placing the robot in the water. The blue light will turn on, and after 15 seconds, the blue light will start flashing, indicating the device is operational.

c. The blue light will flash 3 times at the end of the cleaning cycle. The robot will systematically approach the pool edge after about 2 minutes of operation and stop, with the blue light remaining on.

d. Turn the switch button to OFF, and the light will turn off. Please clean the filter and retention tray after each use.

3 Nozzle Function and Adjustment

There are two nozzles on the robot. While one opens, the other closes. Water is expelled from the open nozzle, propelling the robot in the opposite direction. Adjust the nozzle orientation using the marks to make the robot follow a slightly curved path.



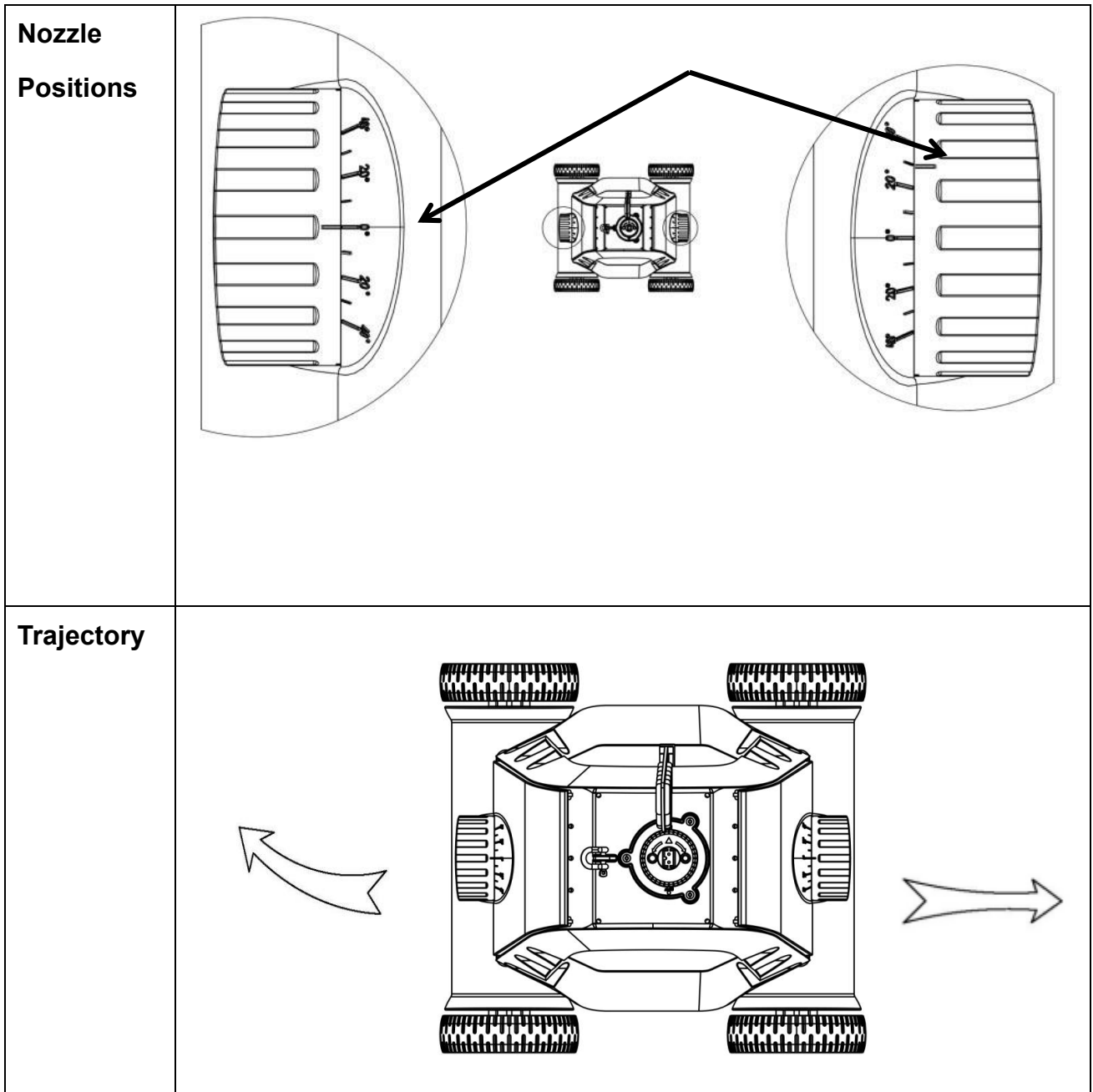
a. Nozzle and Trajectory Adjustment

General: Nozzle angle marks from 0° to 40° Position the nozzles at 0° for a straight-

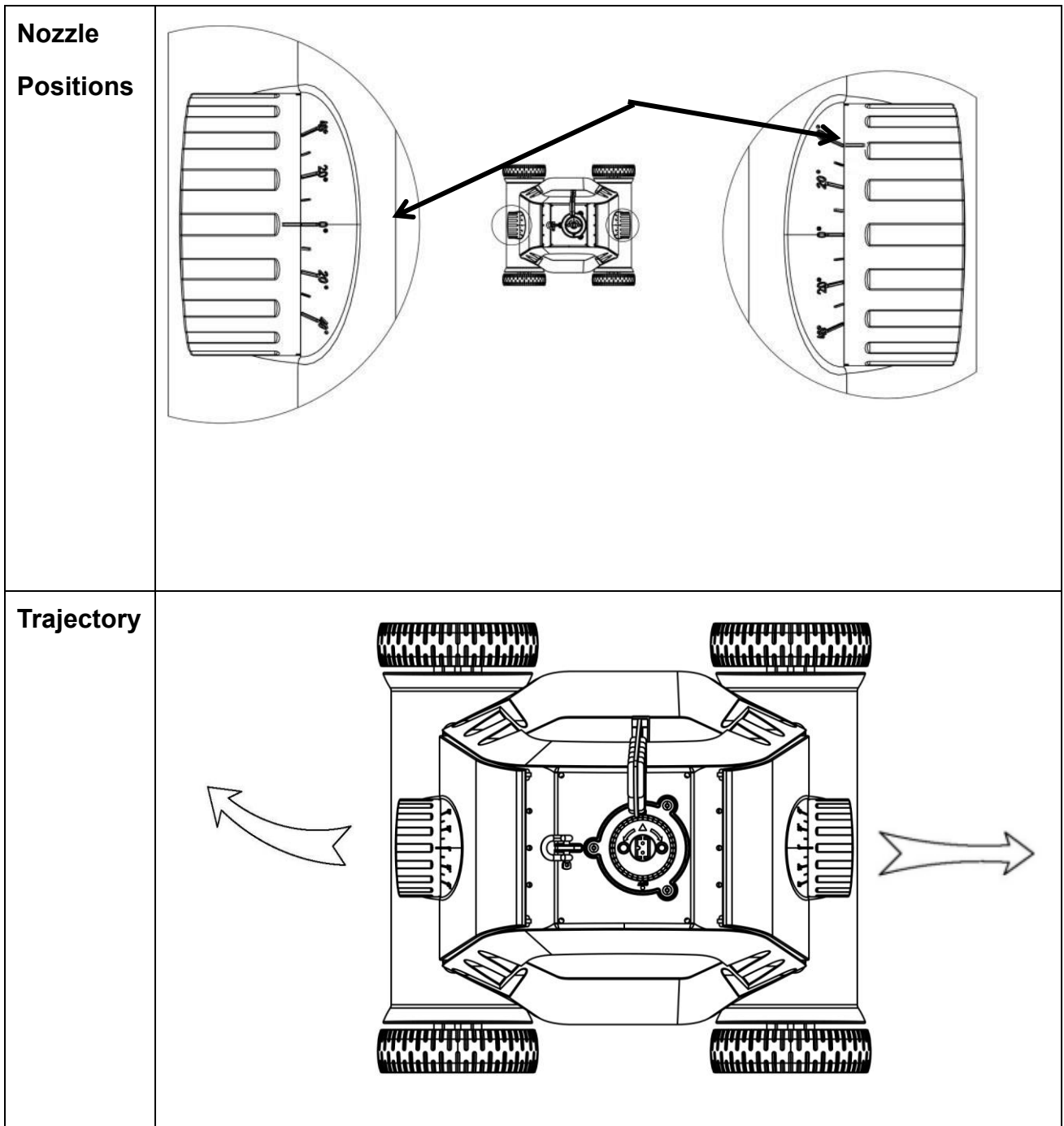
line operation. Position the nozzles at 0° to 40° for a progressively curvier path.

b. Example of Nozzle Positions

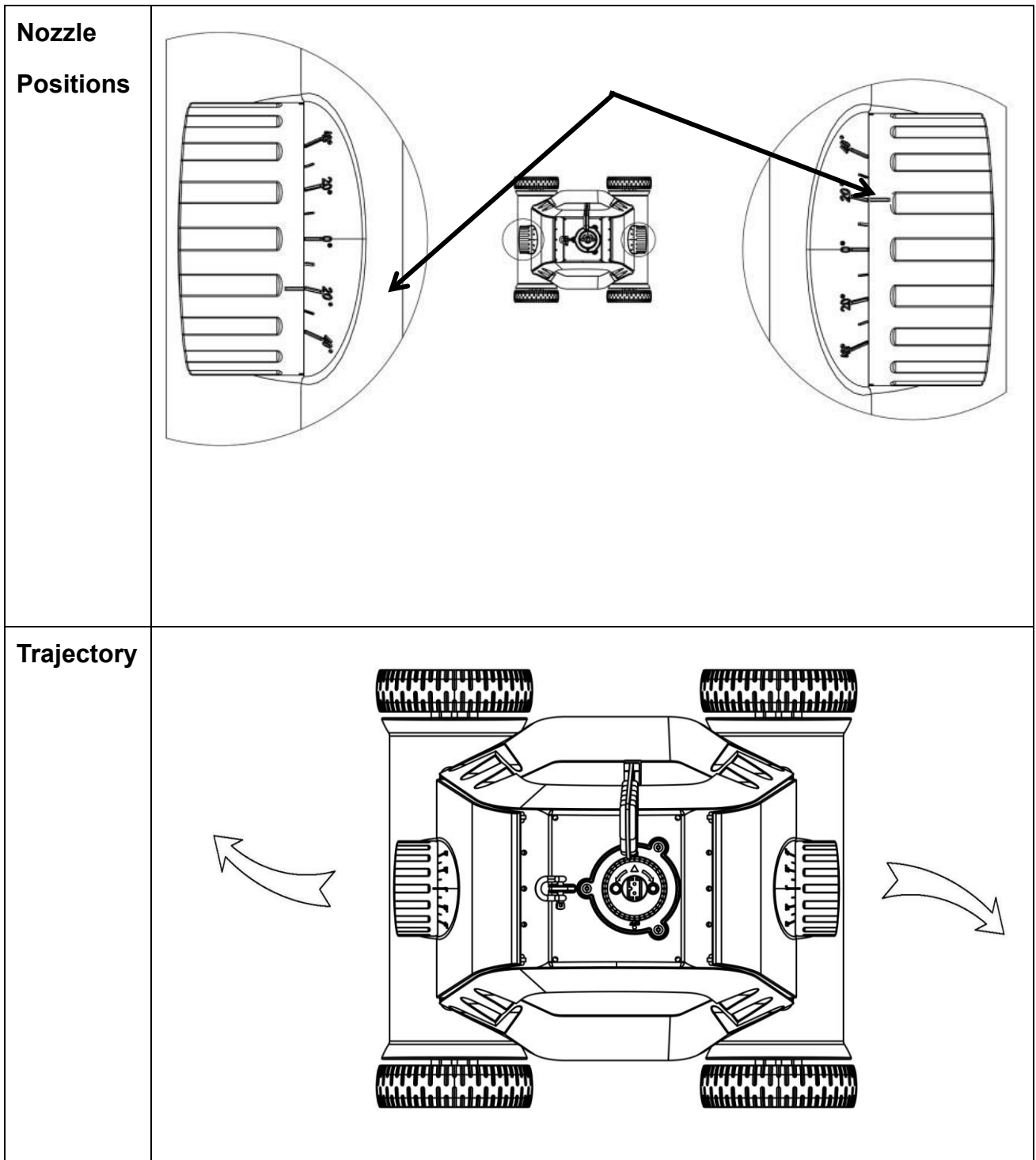
Example 1: Default setting: 0°—30°, for most pools



Example 2: 0°—40°, For wider coverage



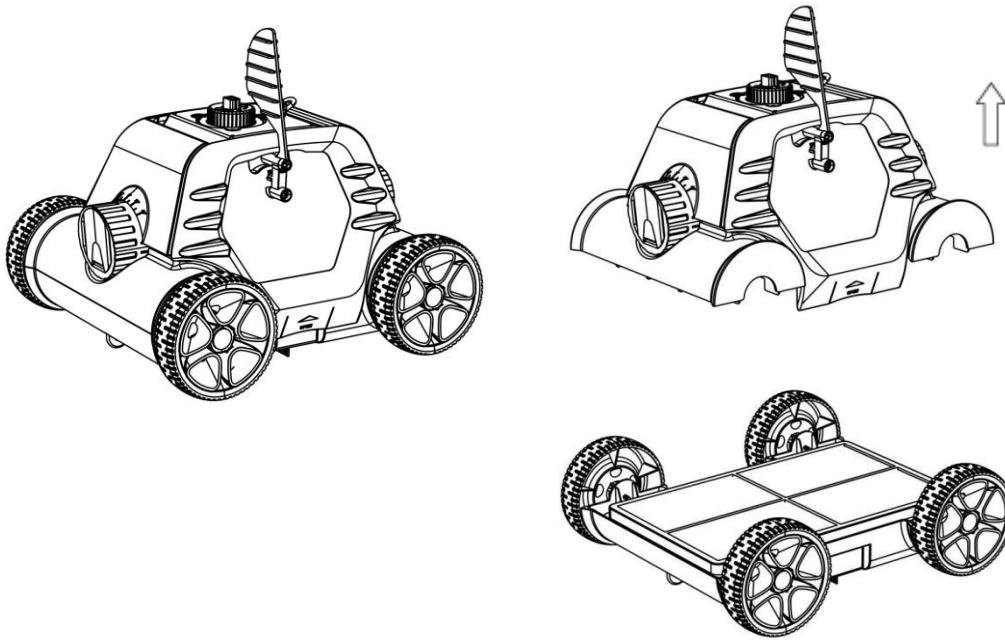
Example 3: 20°——20°, for round pools



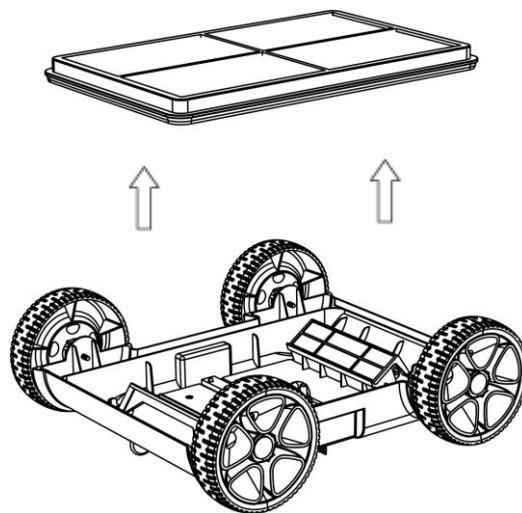
Note: Due to different pool shapes and nozzle settings, actual movement may slightly differ.

4. Filter Cleaning

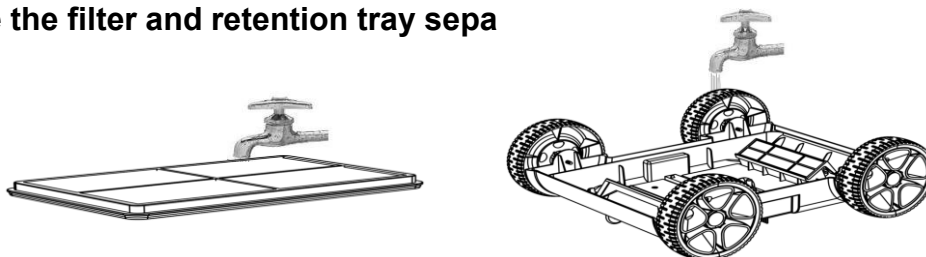
a. Open the top cover using two clips.



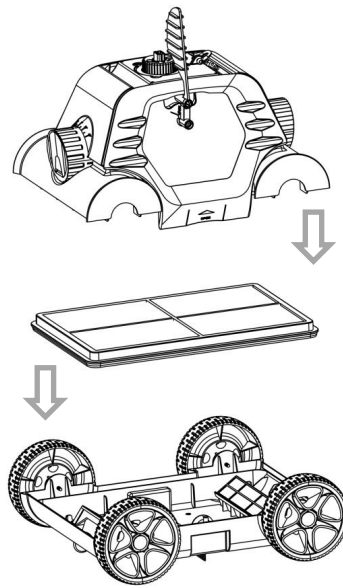
b. Lift the filter.



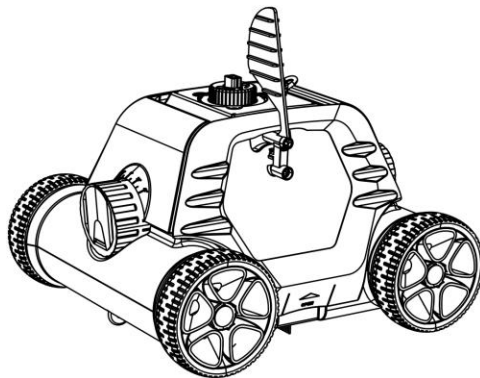
c. Rinse the filter and retention tray separately



d. Assemble the robot.

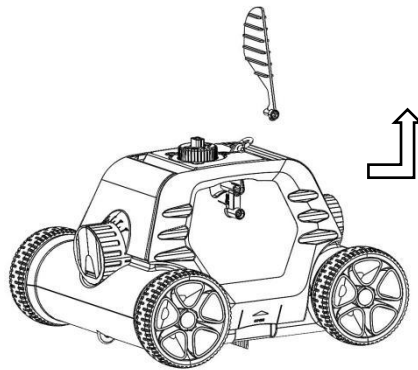


e. Place the cover and lock it by pressing the side closing latches until you hear a click.



5. Installation and Removal of the Swivel Plate

The swivel plate can be removed by pushing the buckle upwards and installed by inserting it into the base.



5. Troubleshooting Guide

Symptom	Possible Cause	Solution
Solution Robot does not operate, and the light blinks slowly.	Low remaining battery capacity	Charge the battery
Robot does not operate, and the light blinks rapidly.	Internal malfunction	Contact customer support
Robot does not operate, and the light goes off.	Battery protection	Charge the battery and turn on the device to check if the light is on. If not, contact customer support
Charger light does not turn on.	Charger malfunction	Contact customer support
Device does not cover the entire pool.	Inappropriate nozzle angle	Adjust the nozzles
	Pool shape is special	Adjust the nozzle to a larger mark for a wider trajectory

	Filtration system is running.	Stop the filtration system
--	-------------------------------	----------------------------

6. Parts List

Item	Description	Model	Quantity (pieces)	Remarks
1	Device	Thétys	1	In the box
2	Charger		1	In the box
3	User Manual & Certificate		1	In plastic bag
4	Brush		1	In plastic bag
5	Cord		1	In plastic bag
6	Floating Handle		1	In plastic bag
7	Swivel Plate		2	In plastic bag

7. Warranty

Ce produit est passé par différents essais de qualité et de sécurité effectués par le département technique de l'usine.

This product has undergone various quality and safety tests conducted by the factory's technical department.

Warranty Information:

1. The warranty period is 24 months of use on the motor and electrical parts from the purchase date, established according to the terms of the consumer code, as well as the legal warranty for defects and hidden defects that apply in any case under the terms of the articles in the country of purchase.
2. The warranty will be void if the product is handled or repaired by unqualified individuals outside authorized repair services.
3. Broken parts are not covered by the warranty.

4. The warranty only covers factory defects, not damage caused by improper use of the item.
5. Any warranty claims or repairs during the warranty period require presentation of the purchase invoice.
6. All consumables are excluded from the warranty; filters, etc.
7. For any after-sales service inquiries, please contact your reseller, attaching your purchase invoice and a description of the encountered issue.



Environmental Programs, European WEEE Directive



Dispose of electrical and electronic equipment in accordance with applicable regulations in EU countries and other European countries with selective collection systems. This symbol, placed on the product or its packaging, indicates that this product should not be treated as household waste. It should be delivered to an appropriate collection point for recycling of electrical and electronic equipment. By ensuring proper disposal of this product, you help prevent potential negative consequences for the environment and human health. Recycling of materials will help conserve natural resources. For more information about recycling this product, you can consult your municipality, recycling center, or the store where you purchased the product. When replacing used batteries, please follow current regulations for their disposal. Thank you for depositing them at a designated location to ensure their safe and environmentally-friendly disposal.